



MAXLIGHT

MAXLIGHT OŚWIETLENIE 2023

„Uwielbiam piękne wnętrza i przedmioty wykonane z dbałością o najdrobniejszy detal.

Będąc częścią zespołu Maxfliz, na co dzień miałam kontakt z twórczością najlepszych projektantów, zarówno na polskim, jak i międzynarodowym rynku. Jednak moją największą fascynacją okazało się oświetlenie. Dobrze dobrane potrafi odmienić charakter wnętrza, a lampy zaskakują swoimi niecodziennymi formami. Nie bez powodu mówi się, że są biżuterią wnętrza!

Z tej pasji i doświadczenia powstał Maxlight: marka, która łączy inspiracje najlepszym światowym designem z jakością i niezawodnością. A marzenie, by nie tylko podziwiać wyjątkowe projekty, ale także tworzyć je, właśnie się spełnia – dzięki wysiłkom całego naszego zespołu.

Jestem szczęśliwa i dumna.”

Katarzyna Kurleto
Kreatorka marki Maxlight

HISTORIA/HISTORY



Maxlight to marka budowana konsekwentnie od ponad 14 lat. Jednak nasza obecność na rynku to tylko część naszego doświadczenia. Wywodzimy się z krakowskiej firmy Maxfliz, która od przeszło 30 lat kreuje niezwykle wnętrza, korzystając z najlepszego europejskiego i światowego wzornictwa.

Ubiegły rok zaskoczył nas wszystkich. Sytuacja, która rozgrywa się w Ukrainie, to najpierw wstrząs i szok, a następnie próba takiego zorganizowania się, by mądrze wesprzeć naszych ukraińskich współpracowników i kontrahentów. Kolejne tygodnie przyniosły nowe trudności.

Wyzwania, z którymi się mierzymy, są zupełnie inne, niż jeszcze 3-4 lata temu. Ten czas jest niezwykle wymagający dla biznesu, ale także trudny dla osób prywatnych. Okazuje się, że nawet mając trzydzieści lat doświadczenia biznesowego, wciąż potrzebujemy być elastyczni i otwarci na nowe rozwiązania. Wieloletnie doświadczenie daje nam jednak bardzo istotną wartość. Kształtuje dobrą biznesową intuicję i wiedzę, że liczą się ludzie: nasi zaufani Kontrahenci i Partnerzy, a także zaangażowany zespół pracowników, ich uważność i świeże spojrzenie na pojawiające się problemy. W tym wymagającym czasie uczymy się bardzo dużo o rynku, biznesie i o sobie.

Jesteśmy świadomi, że przed nami kolejne niepewne miesiące. Dlatego ubiegły rok był dla nas czasem badania rynku, opracowywania planów i wytyczania ścieżki na kolejne miesiące i lata. W nadchodzącym roku stawiamy na spokojny, ale systematyczny rozwój i ważną eksplorację wytyczonych kierunków.

Każdego roku wybieramy motyw przewodni, wokół którego budujemy kolekcję lamp. W 2023 jest to kultura i sztuka Japonii, inspiracje stylem zen i jego wariacjami. W kolekcji japońskiej znalazło się kilka różnych nawiązań. Niektóre modele czerpią ze sztuki origami i jej geometrycznego minimalizmu. Inne nawiązują do ogrodu w stylu zen, z jego oszczędną, wyrafinowaną formą, bezpretensjonalną elegancją i delikatną równowagą kamiennych rzeźb. Są i takie lampy, w których można dostrzec wpływ japońskiego umiłowania przedmiotów z duszą, niejednorodnych i pięknie niedoskonałych. Są one dalekim echem sztuki kintsugi, czyli łączenia stłuczonej porcelany za pomocą złota. Mamy nadzieję, że nowa kolekcja podbije Państwa serca, tak jak zyskała zachwyty całego zespołu Maxlight.

Od 2022 wciąż rozwijamy własny dział projektowy. Mamy wystarczająco duże doświadczenie, by nie tylko nabywać dzieła projektantów na rynku międzynarodowym, ale podjąć się tworzenia własnych modeli. Pierwsze projekty, wykonane w roku 2018, były wyzwaniem, ale też pokazały nam, że dobrze czujemy potrzeby naszego Klienta i potrafimy je spełnić. Kolejne modele stworzone przez projektantów Maxlight utwierdziły nas w przekonaniu, że podążamy właściwą ścieżką.

Przyglądanie się temu, jak zmienia się rynek, pozwoliło nam nabrać nowej perspektywy. Od zawsze skupialiśmy się na urządzeniu prywatnych mieszkań i domów. Kochamy dobry design i nasze produkty adresowaliśmy do klienta detalicznego oraz architekta. W ostatnich latach wykonaliśmy jednak kilka dużych biznesowych realizacji. Zmierzyliśmy się z wyzwaniem, jakim była współpraca z deweloperem, aranżowanie przestrzeni w biurówcu, galerii sztuki, hotelu, akademiku, salonie beauty. Okazało się, że nasze wieloletnie doświadczenie to ogromny atut, a oferta Maxlight jest atrakcyjna także dla klienta biznesowego.

Współpraca z klientem biznesowym poszerzyła nasze perspektywy o nowe obszary. Dostrzeżliśmy, jak ogromny potencjał drzemie w oświetleniu technicznym. Idąc tym tropem rozbudowaliśmy ofertę lamp, które łączą doskonałe parametry, niewielki rozmiar, minimalizm formy i ciekawy design. Nasze propozycje i inspiracje można znaleźć w minikatalogu Techno&Deco.

Piękna przestrzeń mieszkalna z doskonałą aranżacją świetlną wciąż jest naszym najważniejszym celem i zadaniem, na którym znamy się jak mało kto. Klienci detaliczni, a zatem także nasi Architekci i Partnerzy od zawsze są i nadal będą dla nas najważniejsi. Dlatego doświadczenie zdobyte we współpracy z inwestorami przekładamy na myślenie o pięknym oświetleniu funkcjonalnym w domu.

Kolejny nowy kierunek rozwoju, który wyznaczamy sobie na najbliższe miesiące, to szersze wejście na rynki zagraniczne. Nasz zespół jest na to gotowy, a oprawy prezentują doskonałą jakość i ciekawy design. Od lat uczestniczymy w europejskich targach designu i oświetlenia. Wiemy, że marka Maxlight może swobodnie konkurować z markami europejskimi. Wejście na rynek międzynarodowy to dla nas wyzwanie, ale także naturalna droga rozwoju.

Inwestujemy nie tylko w nowe kierunki rozwoju, ale także w nieustanne dbanie o naszych stałych Klientów i Partnerów. Usprawniamy system zarządzania obsługą klientów, by kontakt z nami był jeszcze bardziej efektywny. W tych niepewnych czasach pewni jesteśmy tylko jednego: że nie ma nic cenniejszego niż zaufanie i dobra współpraca.





Maxlight is a brand that has been consistently growing for over 14 years. However, our presence on the market is only a part of our experience. We come from the Krakow-based company Maxfliz, which for over 30 years has created extraordinary interiors using the best worldwide design. Last year surprised us all. The escalation of war in Ukraine was first a shock and then an attempt to organize ourselves wisely to support our Ukrainian colleagues and partners. Subsequent weeks brought new difficulties.

The challenges we face are completely different from 3-4 years ago. This time is extremely demanding for business, but also difficult for individuals. It turns out that even with thirty years of business experience, we still need to be flexible and open to new solutions. However, years of experience provide us a very important value. It shapes good business intuition and knowledge that people count: our trusted partners and contractors, as well as an engaged team of employees, their attentiveness, and fresh look at emerging problems. During this demanding time, we are learning a lot about the market, business, and ourselves.

We are aware that there are more uncertain months ahead. Therefore, last year was a time for us to research the market, develop plans, and chart a course for the next months and years. In the coming year, we are focusing on calm, but systematic development and mindful exploration of the designated directions.

Each year we choose a theme around which we build a collection of lamps. In 2023 it is the culture and art of Japan, inspired by the Zen style and its variations. There are several different references in the Japanese collection. Some models draw on the art of origami and its geometric minimalism. Others allude to the zen-style garden, with its spare, refined form, unpretentious

elegance and the delicate balance of stone sculptures. There are also those lamps in which one can see the influence of the Japanese love of objects with soul, heterogeneous and beautifully imperfect. They are a distant echo of the art of kintsugi, or the fusing of broken porcelain with gold. We hope the new collection will win your hearts, just as it has gained the admiration of the entire Maxlight team.

As of 2023, we are still developing our own design department. We have enough experience to not only acquire the works of designers on the international market, but to undertake the creation of our own models. The first projects, made in 2018, were a challenge, but also showed us that we have a good feel for our customer's needs and can meet them. Subsequent models created by Maxlight designers confirmed that we were on the right path.

Looking at how the market is changing has given us a new perspective. We have always focused on furnishing private apartments and homes. We love good design and have aimed our products at the retail customer and the architect. In recent years, however, we have done some big business projects. We faced the challenge of working with a real-estate developers, and commercial investors, arranging space in an office building, art gallery, hotel, dormitory, beauty salon. It turned out that our many years of experience is a great asset, and Maxlight's offer is also attractive to the business client.

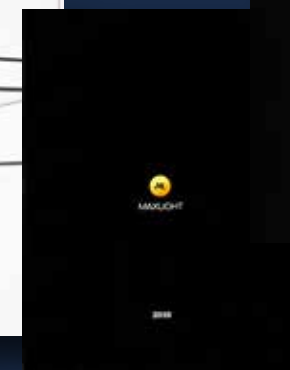
Working with an investment client has broadened our perspectives into new areas. We have seen how much potential there is in technical lighting. Following this lead, we expanded our offer of lamps that combine excellent performance, small size, minimalist form and interesting design. Our suggestions and inspirations can be found in the Techno&Deco mini-catalog.

A beautiful living space with excellent lighting design is still our most important goal and task, which we know like few others. Retail customers, and therefore also our Architects and Partners have always been and will continue to be the most important to us. That's why we translate the experience we have gained from working with builders into thinking about beautiful functional lighting in the home.

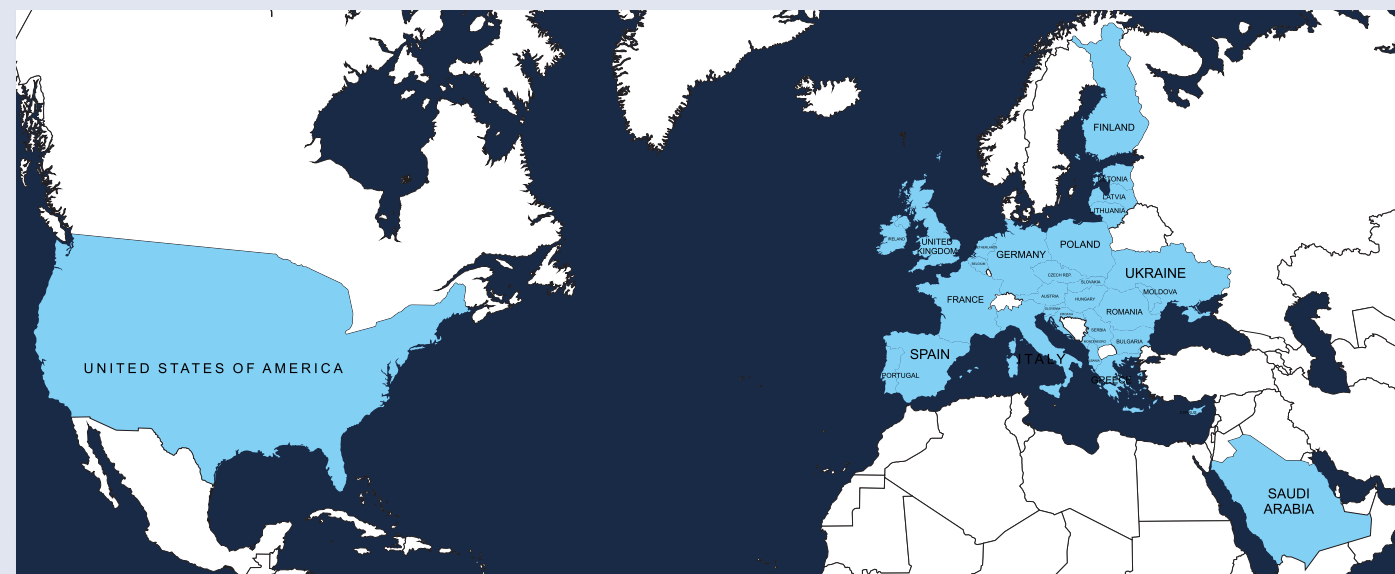
Another new direction we are setting for ourselves in the coming months is to enter foreign markets. Our team is ready for this, and the fixtures present excellent quality and interesting design. We have been participating in European design and lighting fairs for years. We know that the Maxlight brand can compete freely with European brands. Entering the international market is a challenge for us, but also a natural way of development.

We are investing not only in new directions of development, but also in constant care for our regular customers and partners. We are improving our customer service management system to make contact with us even more efficient and effective. In these uncertain times, we are sure of only one thing: that there is nothing more valuable than trust and good cooperation.





INWESTYCJE / INVESTMENTS



Maxlight otwiera się szeroko na współpracę z inwestorami. W ubiegłych latach mieliśmy okazję projektować aranżacje świetlne w wielu interesujących obiektach. Co składa się na dobrą współpracę z zespołem Maxlight? Nasza niezawodność, dobra komunikacja i elastyczność. Dysponujemy rozległym asortymentem produktów, ale w razie potrzeby przygotowujemy oświetlenie pod projekt, dowolnie modyfikując dostępne modele. Posiadamy także szeroką półkę oświetlenia technicznego, które wyróżnia dobry design.

Do naszych najczęstszych realizacji należą wnętrza hotelowe, które oświetlamy niemal od początku działalności marki. Oferta Maxlight pozwala na kompleksowe, estetyczne oświetlenie pokoi dla gości wraz z łazienkami, jak i przestrzeni wspólnych – recepcji, lobby, komunikacji. Nasze realizacje to m.in. Hotel Mercury Kasprowy, Hotel Heron, Hotel HR67, Hotel Green Boutique oraz Hotel 32 Kraków.

Oświetlaliśmy także przestrzeń mieszkalną, uczestnicząc w wykończeniu pod klucz apartamentów deweloperskich Jania Construction oraz Mobi Property, w tym interesującej inwestycji domu prywatnego w Zawoi. Ciekawym wyzwaniem była aranżacja świetlna berlińskiego akademika międzynarodowego The Fizz.

Budowaliśmy aranżację świetlną restauracji Międzymiastowa Kraków, salonu stylizacji fryzur Hair Studio, sali weselnej Via Baltica Hotel. Wspomogliśmy dobrze dobranym światłem ekspozycję dzieł sztuki w Art Gallery Wrocław. Mieliśmy też okazję we współpracy z marką Maxfliz stworzyć oświetlenie strefy VIP na stadionie Wisły Kraków.

Do każdej realizacji podchodzimy indywidualnie, przyglądając się realnym potrzebom użytkownika, projektowi wnętrz i zamysłowi inwestora. Jesteśmy otwarci na nietypowe projekty tak samo, jak na klasyczne rozwiązania.





Maxlight is open to working with investors. In recent years, we have had the opportunity to design lighting arrangements in many interesting buildings. What makes for a good working relationship with the Maxlight team? Our reliability, good communication, and flexibility. We have a wide range of products, but if necessary, we prepare lighting to fit the project, modifying available models as needed. We also have a wide range of technical lighting that stands out for its good design.

Our most common projects are hotel interiors, which we have been lighting almost since the brand's inception. The Maxlight offer allows for comprehensive and aesthetically pleasing lighting for guest rooms and bathrooms, as well as common spaces such as the reception, lobby, and communication areas. Our projects include the Mercury Kasprowy Hotel, Heron Hotel, HR67 Hotel, Green Boutique Hotel, and 32 Kraków Hotel.

We have also lit residential spaces, participating in the turnkey completion of developer apartments by Jania Construction and Mobi Property, including an interesting private house project in Zawoja. A fascinating challenge was the lighting arrangement of the Berlin-based international dormitory The Fizz.

We built the lighting arrangement for the Międzyzmiastowa Kraków restaurant, Hair Studio hair styling salon, and the Via Baltica Hotel wedding hall. We supported the exhibition of artworks with well-chosen light at the Art Gallery Wrocław. We also had the opportunity to create VIP area lighting in collaboration with the Maxfliz brand at the Wisła Kraków stadium.

We approach each project individually, considering the real needs of the user, the interior design, and the investor's intention. We are open to unconventional projects as well as classic solutions.



PROJEKTY AUTORSKIE / AUTHOR PROJECTS



Lata doświadczenia w branży, wyjazdów na najważniejsze europejskie targi i obserwowania trendów doprowadziły nas do wniosku, że czas spróbować z własnymi projektami. Zaczęliśmy w 2018 – szybko okazało się, że była to właściwa decyzja. Wiemy, na czym polega dobre wzornictwo, umiemy stworzyć produkt wysokiej jakości, jesteśmy na bieżąco z technologią i najnowszymi trendami. Zbudowanie własnego działu projektowego było naszym marzeniem, które zamieniliśmy na cel.

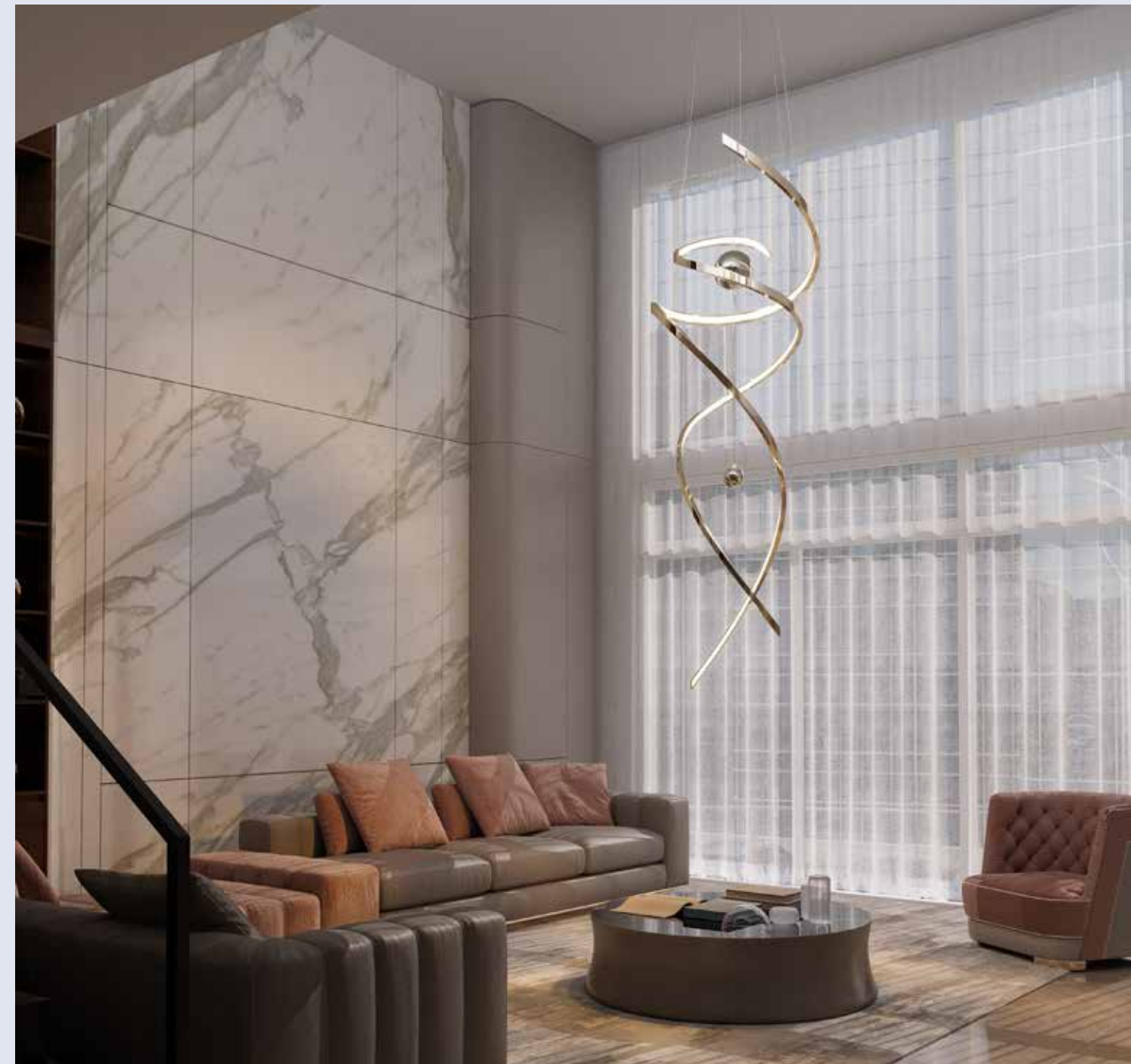


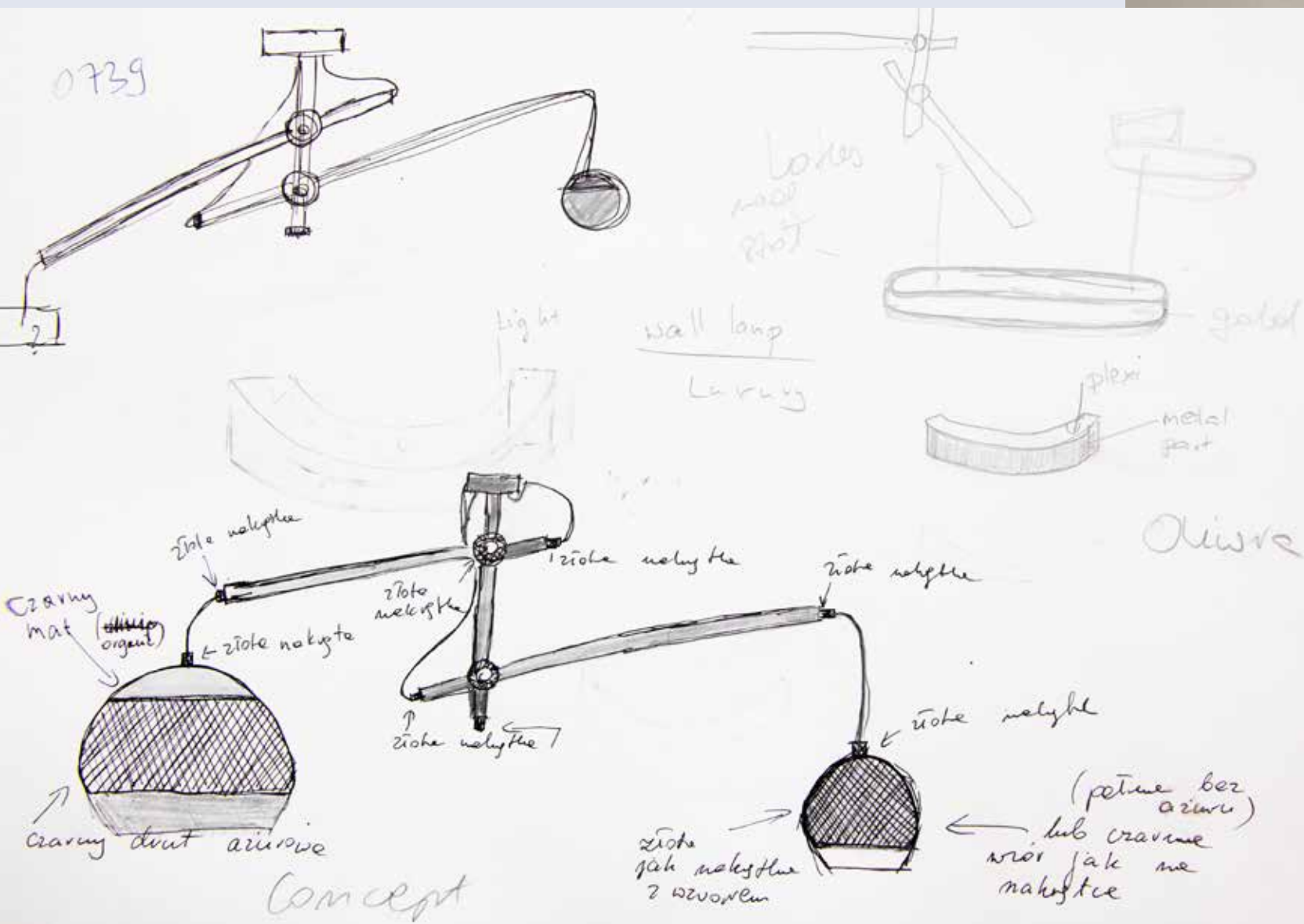
Dlaczego projekty Maxlight są wyjątkowe? Ponieważ tworzymy takie lampy, jakie sami chcielibyśmy każdego dnia oglądać w naszych domach. Chcemy by były piękne, ale zarazem funkcjonalne, ciekawe i nowoczesne, a jednocześnie trwałe i solidne. Na co dzień obcujemy z klasyką designu: ikony stylu obecne w salonach Maxfliz widzimy niemal codziennie. Szukamy jednak własnego języka wyrazu.

Jeden z pierwszych projektów Maxlight to Trio. Minimalistyczna, elegancka lampa wciąż znajduje się w naszej ofercie i będzie dostępna jeszcze długo. Jest to model o ponadczasowej, geometrycznej formie, której układ można dopasować do wnętrza. Siostrzany projekt, Lotus, to również zabawa z geometryczną bryłą. Oba modele prezentują się doskonale jako samodzielne lampy, ale także doskonale się uzupełniają.

Concept to projekt w stylu industrialnym, który powstał z realnej potrzeby wnętrzarskiej. Jego siłą jest bezpretensjonalny, nieco surowy design i elegancja tkwiąca w dopracowanych szczegółach.

Jesteśmy niezwykle dumni z lamp Stardust i Ritz. Obie są intrygującymi kompozycjami i wykorzystują najnowsze technologie, choć wywodzą się z odmiennych inspiracji. Stardust to świetlisty, nieregularny obłok, który powstał z zachwytu naturą, w której pozorny chaos tworzy doskonałe formy. Ritz natomiast jest próbą uchwycenia idealnych proporcji ciała w tańcu.





Our years of experience in the industry, attending the most important European trade shows, and observing trends have led us to the conclusion that it's time to try our own projects. We started in 2018, and it quickly became clear that this was the right decision. We know what good design is, we can create a high-quality product, we are up-to-date with technology and the latest trends. Building our own design department was our dream that we turned into a goal.

Why are Maxlight projects unique? Because we create lamps that we would like to see in our homes every day. We want them to be beautiful, but at the same time functional, interesting, modern, and durable and solid. Every day we are surrounded by classic design: the icons of style present in the Maxfliz showrooms, we see almost every day. However, we are looking for our own language of expression.

One of the first Maxlight projects is Trio. The minimalist, elegant lamp is still in our range and will be available for a long time. It is a timeless, geometrical model whose arrangement can be adapted to the interior. The sister project, Lotus, is also a play on the geometric form. Both models look great as standalone lamps, but also complement each other perfectly.

Concept is an industrial-style project that was created from a real interior need. Its strength is its unpretentious, slightly rough design and elegance in its meticulous details.

We are extremely proud of the lamps Stardust and Ritz. Both are intriguing compositions and use the latest technologies, although they come from different inspirations. Stardust is a luminous, irregular cloud that was created from admiration for nature, where apparent chaos creates perfect forms. Ritz, on the other hand, is an attempt to capture the perfect proportions of the body in dance.



Index
18

Przegląd katalogu

Catalog overview
28

Strefa IP
IP section
30

Oprawy
Luminaires
32

Akcesoria szynowe
Technical spots
414

Indeks kodów
Index of codes
428

Kontakt
Contact
434

Index

new



Akiko
35



Amsterdam
85



Aqua
379



Araxa
89



Ariel
91



Artu
347



Arwena
93



Arya
381



Barro
349



Basic Round
351



Basic Square
353



Bellatrix
383



Black
95



Bolle
97



Breezy
99



Celia
103

new

Nowe produkty | New products

new



Charme
37



Charlotte
105



Charon
337/355



Chicago
109



Dot
359



Drop
137



Elegance
139



Finger
143



Chip
357



Citatel
115



Coffee
119



Comet
121

new



Flink
43



Florence
145

new



Form
361



Galexo
391

new



Cometshine
39

new



Concept
41



Cornet
125



Cosmos
129



Gamma
147



Geometric
149



Hana
153



Hard
157



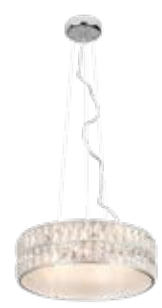
Cyklop
387



Dallas
131



Deep
389



Diamante
133



Hiden
395



Hit
397



Honey
159

new



Hoshi
47



Hugo
161



Kodak
363



Linear
163



Lollipop
167



Moonlight
201



Murano
205



Nemo
207



New York
209



Long
365



Lotus
173



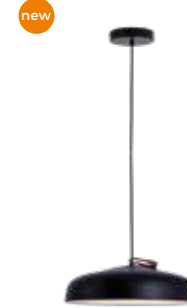
Lozanna
177



Luisant
49



Nobile
57



Nord
61



Oda
211



Olivia
213



Luxury
181



Marvel
367



Mesh
185



Mirror
189



Organic
217



Organic Horizon
225



Origami
229



Otium
339



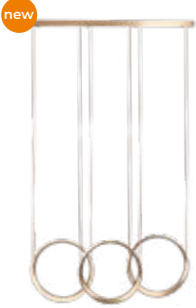
Momo
51



Monaco
193



Montreal
199



Moon
53



Oyaka
63



Pascal
231



Passion
233



Paxo
401



Pet Round
369



Pistol
341



Plazma
371/399



Prezzo
235



Saturn
269



Seda
271



Sekko
69



Shinemaker
343/373/403



Prince
237



Puccini
241



Puma
245



Puzzle
251



Signal
405



Silk
273



Sistema
275



Smooth
277



Queen
253



Ramo
65



Retro
67



Rider
257



Spider
281



Spirit
285



Square
407



Stardust
83



Ritz
259



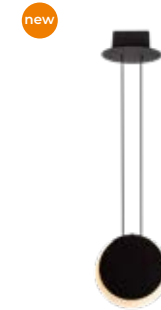
Roundy
263



Sabre
265



Saphir
267



Sunset
71



Superior
287



Tama
73



Time
409



Todi
289



Tokyo
291



Top
293



Toro
295



Xena
323



Yama
79



Yuca
411



Zafira
325



Trend
299



Trio
303



Tripod
307



Tub
375



Zoe
327



Zone
331



Zoom
333



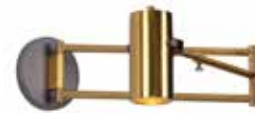
Twenty
75



Tulipe
77



Uranos
309



Varsovia
311



Velvet
313



Vetro
315



Vigo
317



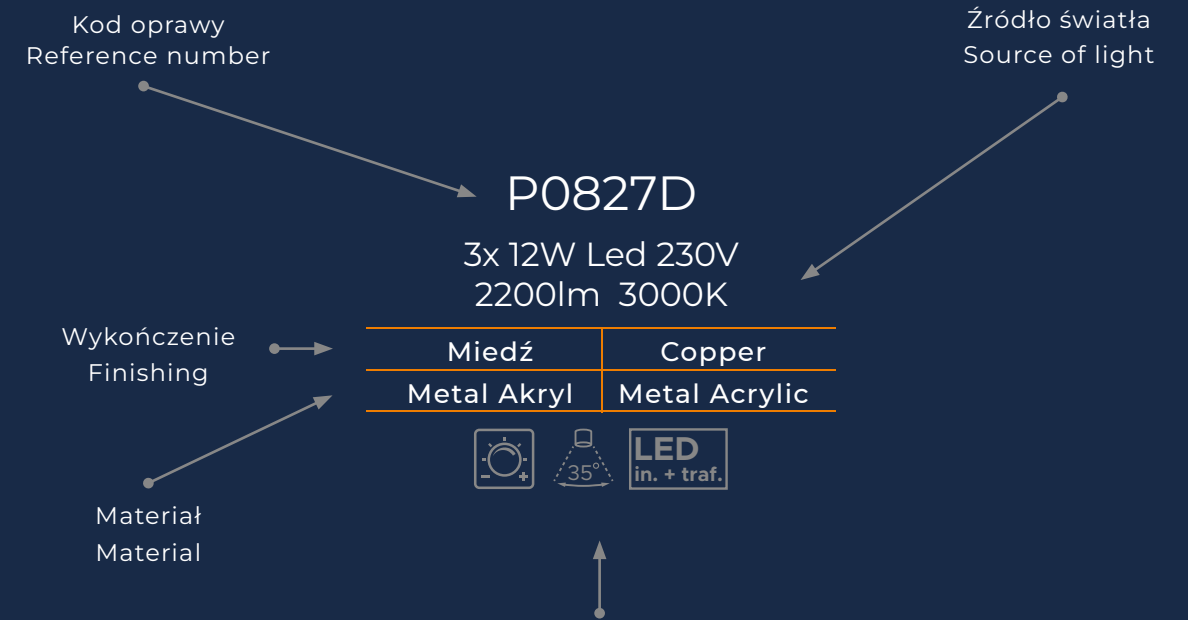
Vogue
321

Oprawy posiadające IP powyżej 20 zostały oznaczone w katalogu ikonami. Dokładny opis stref IP na stronie 30.

In the catalog luminaires with IP above 20 are marked with icons. Detailed description of IP zones on page 30.

Przegląd katalogu

CATALOG OVERVIEW



-  Możliwość ściemniania. Zintegrowany zasilacz ściemniany w komplecie. Nie zawiera ściemniacza ściennego
Dimmable: integrated triac dimmable driver included. Wall dimmer not included
 -  Kąt świecenia
Beam angle
 -  Pierścień dekoracyjny w zestawie
Decorative ring included
 -  Brak pierścienia dekoracyjnego w zestawie
Decorative ring excluded
 -  Zintegrowane źródło światła LED + zasilacz LED
Integrated LED light source + LED driver
 -  Sterowanie pilotem
Remote controller
 -  Włącznik dotykowy ściemniania
Dimmable touch switch
 -  Włącznik klawiszowy/dźwigniowy
Key/lever switch
 -  Włącznik obrotowy z regulacją ściemniania
Dimmable rotary switch
 -  Ruchoma głowica
Movable head
 -  Wymagany transformator
Transformer required
 -  Rozmiar otworu montażowego
Mounting hole dimensions
- | | |
|---|------------|
|  | AR111 GU10 |
|  | E14 |
|  | E27 |
|  | G4 |
|  | G5,3 |
|  | G9 |
|  | GU10 |
- Lampa na wymienne źródła światła, nie zawiera żarówek
Non-integrated luminaire, bulbs excluded

Strefa IP

IP SECTION

Podczas aranżacji łazienki pamiętajmy nie tylko o najlepszym designie, ale też o bezpieczeństwie. Oprawy przeznaczone do łazienek, jak każde urządzenie elektryczne, powinny być odporne na kontakt z wilgocią. O tej ochronie, a także jej stopniu, świadczy deklarowany przez producenta stopień IP (International Protection Rating).

Stopień ochrony jest istotny, bowiem nie każda ekspozycja na wilgoć wymaga takiej samej szczelności. Jedne mogą być narażone na kondensację pary wodnej, gdy inne zniosą bez szwanku zachlapanie czy rozbryzg wody. Dlatego podczas projektowania warto podzielić łazienkę na różne strefy i odpowiednio dobrać wartość IP oświetlenia.

Strefa I
Zone I



Strefa II
Zone II



Strefa III
Zone III



When arranging the bathroom, remember not only about the best design, but also about safety. Luminaires designed for bathrooms, like any electrical device, should be resistant to contact with moisture. The degree of protection is evidenced by the IP (International Protection Rating) declared by the manufacturer. The IP is important because not every exposure to moisture requires the same protection. Some luminaires may be exposed to condensation while others can withstand splashes of water unharmed. Therefore, when designing a bathroom, it is worthwhile to divide it into different zones and adjust the lighting IP value accordingly.

Strefa I obejmuje obszar kąpielowy - do 225 cm powyżej dna wanny lub brodzika prysznic. Wymagany stopień ochrony to IP65.

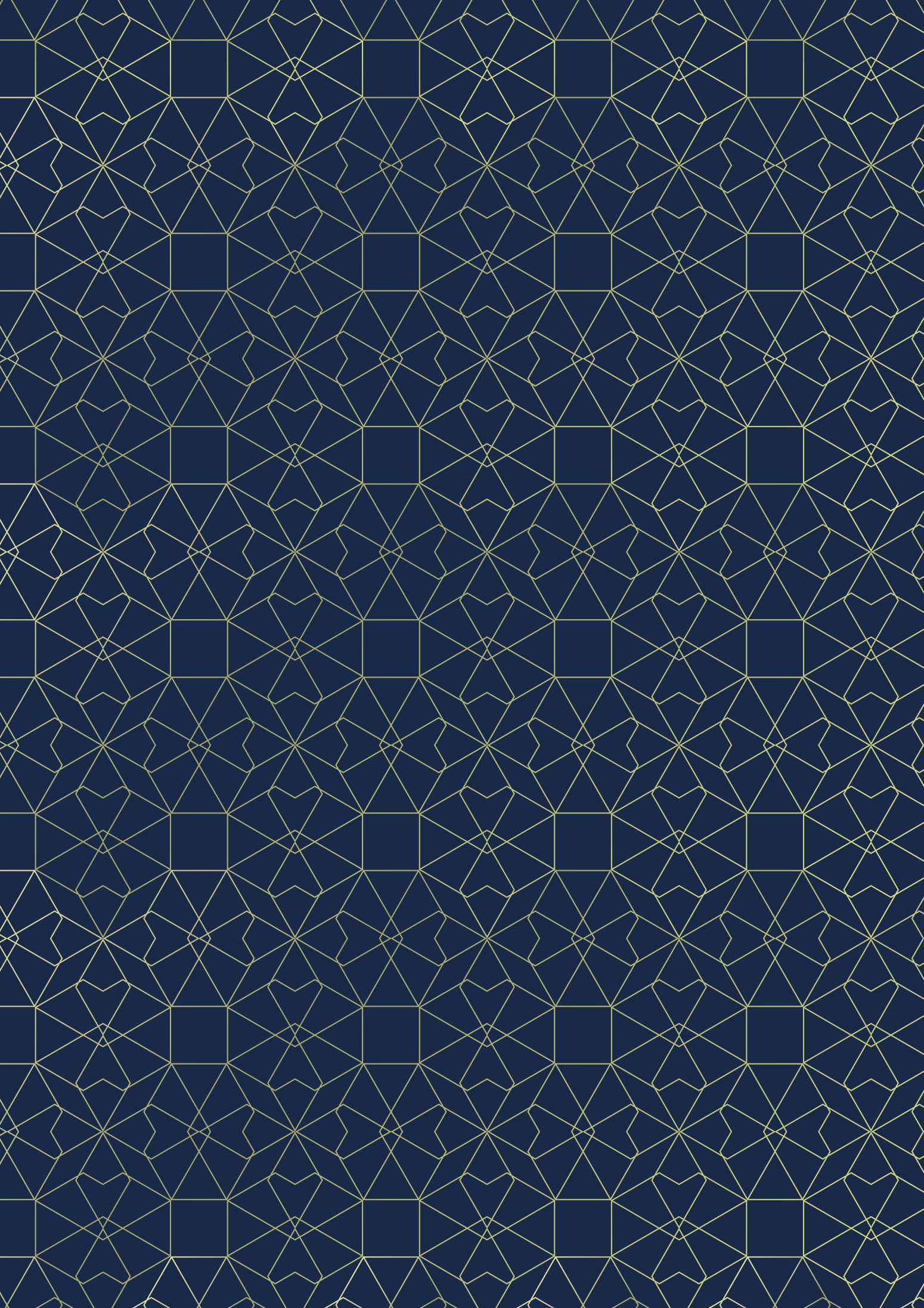
Strefa II rozciąga się na 60 cm od granicy strefy I, a także otacza umywalkę. Wymagany stopień ochrony to IP44.

Strefa III to pozostała przestrzeń łazienki. Są to lampy dekoracyjne lub techniczne, które można stosować w normalnych warunkach domowych.

Zone I includes the bathing area - up to 225 cm above the bottom of the bath or shower tray. The required degree of protection is IP65.

Zone II extends 60 cm from the boundary of Zone I and also surrounds the wash basin. The required degree of protection is IP44.

Zone III is the rest of the bathroom space. These are decorative or technical lamps that can be used in normal household conditions.



NOWOŚCI

NEW ARRIVALS

AKIKO



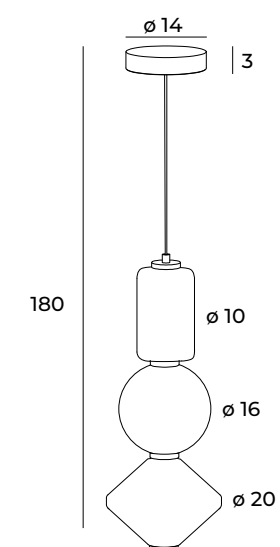
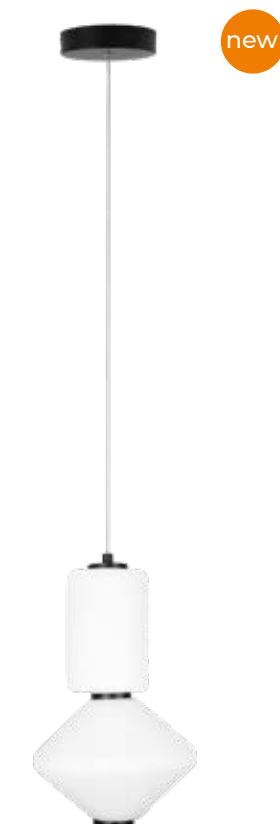
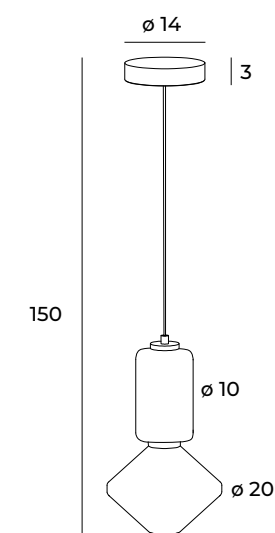
Lampy Akiko to efekt fascynacji japońską modą i kulturą. Ich geometryczna forma nawiązuje do sztuki origami. Akiko doskonale prezentują się w grupie, zarówno w linii jak i w dynamicznej kompozycji. Pasują naturalnie do stylu zen czy japandi. Subtelna bryła i szlachetny materiał sprawiają, że Akiko podkreśli urok przestrzeni op-art czy vintage. Zaś dzięki geometrycznej formie, wprowadzi futurystyczny sznyt do nowoczesnego wnętrza.

Akiko lamps are the result of a fascination with Japanese fashion and culture. Their geometric form refers to the art of origami. Akiko looks great in a group, both in line and in a dynamic composition. They fit naturally into the zen or Japanese style. With its subtle body and noble material, Akiko will emphasize the charm of an op-art or vintage space. And thanks to its geometric form, it will bring a futuristic touch to a modern interior.

P0467
16W LED 1280lm 3000K

czarne	black
metal, szkło mleczne	metal, opal glass

LED
in. + traf.



P0468

23W LED 1840lm 3000K

czarne	black
metal, szkło mleczne	metal, opal glass

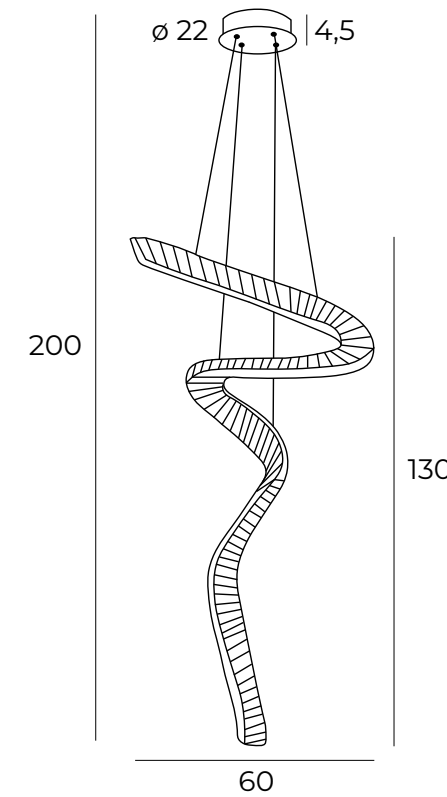
LED
in. + traf.

CHARME



Duża, ekstrawagancka i dynamiczna oprawa Charme to propozycja do wysokich wnętrz i klatek schodowych z duszą. Uwagę zwraca jej forma: kształt uchwyconej w locie wstęgi, pokrytej sztabkami fasetowanego szkła kryształowego. Szkło lśni zachwycająco nawet wtedy, gdy lampa nie jest włączona. Dynamiczna bryła przelamuje symetrię i wprowadza element zaskoczenia zarówno do klasycznych, pałacowych jak i minimalistycznych wnętrz.

Large, extravagant and dynamic, the Charme luminaire is a proposal for high interiors and staircases with soul. Attention is drawn to its form: the shape of a ribbon captured in flight, covered with bars of faceted crystal glass. The glass shines delightfully even when the lamp is not turned on. The dynamic shape breaks the symmetry and introduces an element of surprise to both classic, palatial and minimalist interiors.

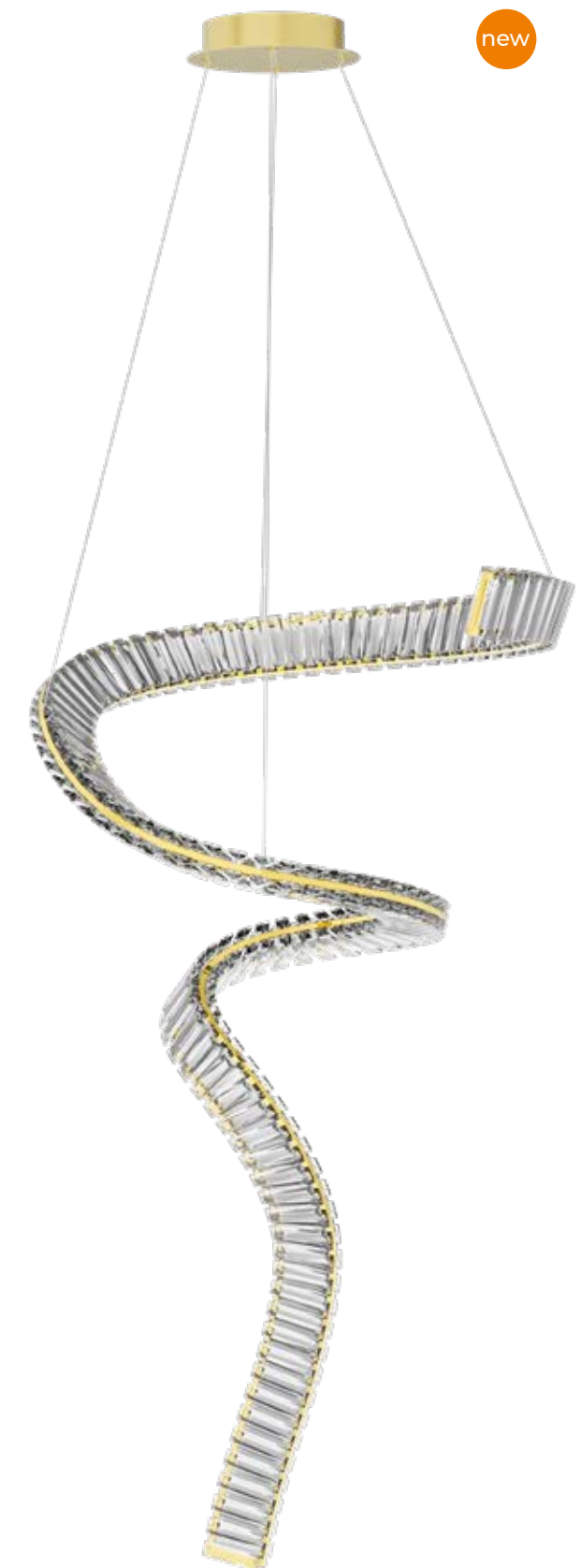


P0477

60W LED 6000lm 3000K

złote	gold
metal, kryształ K9	metal, cristal K9

LED
in. + traf.



COMETSHINE



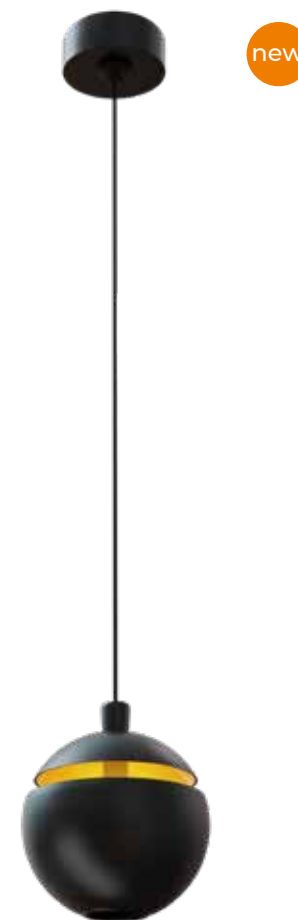
Cometshine to połączenie minimalizmu bryły z intrygującym detalem. Te klasycznie eleganckie formy zostały rozcięte w górnej części, uwidaczniając złote wnętrze klosza. Gładka czarna powierzchnia zdaje się uchylać rąbka tajemnicy i kusi, by zajrzeć do środka. Światło miękko odbija się wewnątrz lampy i tworzy refleksy na sąsiadującej powierzchni. Ze względu na niewielką średnicę Cometshine doskonale prezentuje się w grupach, oraz jako oświetlenie punktowe blatu, kontuaru czy stołu.

Cometshine combines solid minimalism with intriguing detailing. These classically elegant forms are slit at the top, making the golden interior of the lampshade visible. The smooth black surface seems to reveal a shred of mystery and tempts you to look inside. The light softly reflects inside the lamp and creates reflections on the adjacent surface. Due to its small diameter, Cometshine looks great in groups, and as a spotlight on a tabletop, counter or table.

P0471
8W LED 480lm 3000K

czarne, złote aluminium, akryl	black, gold aluminium, acrylic
--------------------------------------	--------------------------------------

LED
in. + traf.



P0472
8W LED 480lm 3000K

czarne, złote aluminium, akryl	black, gold aluminium, acrylic
--------------------------------------	--------------------------------------

LED
in. + traf.



Concept to model z naszego biura projektowego. Geometryczna forma daje szerokie możliwości aranżacji. Dzięki opcji regulacji jest też niezwykle funkcjonalna. Asymetryczne, ażurowe klosze Concept świetnie wpisuje się w surowy klimat industrialnych i loftowych wnętrz, ale także tych utrzymanych w minimalistycznym czy nowoczesnym stylu. W kolekcji dostępne są oprawy o dwóch różnych wykończeniach – malowanym złocie oraz czarnym.

The concept is a model from our design office. The geometric form gives a wide range of arrangement possibilities. Thanks to the adjustment option, it is also extremely functional. The asymmetrical, openwork lampshades Concept fits perfectly into the raw atmosphere of industrial and loft interiors, but also those maintained in a minimalist or modern style. The collection includes luminaires in two different finishes - painted gold and black.

CONCEPT

P0454

2 x E27 60W

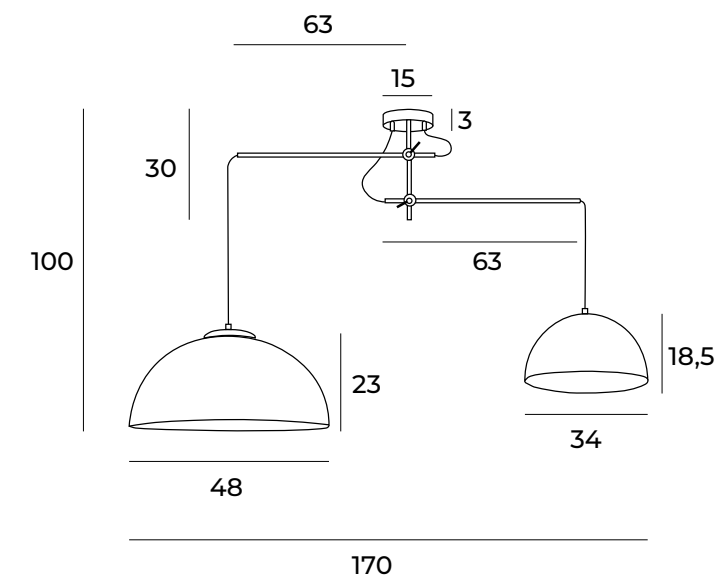
złote	gold
metal, kabel w oplocie	metal, braided cable



P0455

2 x E27 60W

czarne	black
metal, kabel w oplocie	metal, braided cable

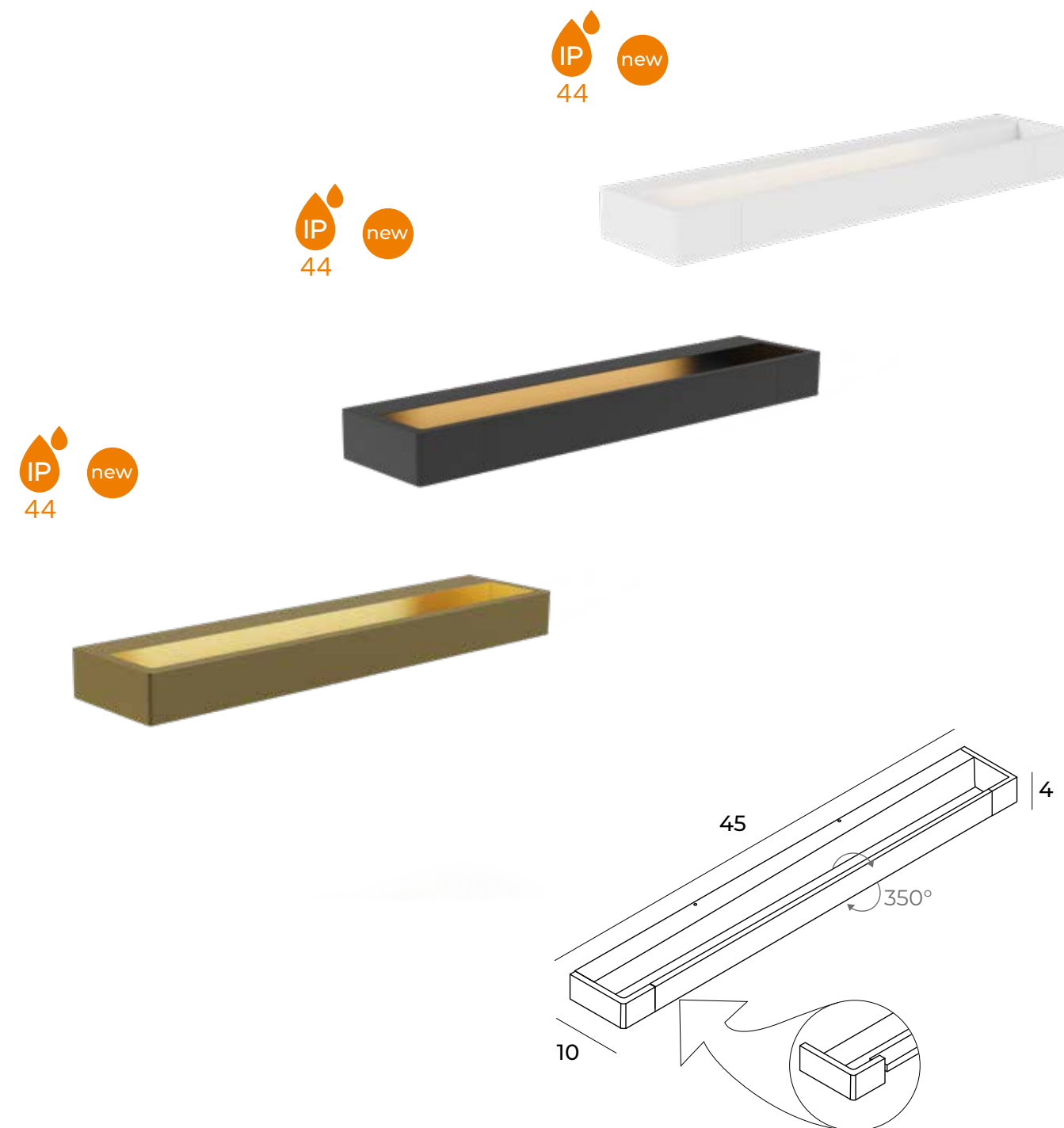


FLINK



Kinkiet Flink wyróżnia się funkcjonalnością i uniwersalnym designem. Ma kształt prostokątnej ramy, której krawędź, z wpasowaną listwą LED, jest ruchoma. Dzięki temu kierunek padania światła można zmieniać. Odchylenie elementu ku górze optycznie powiększa pomieszczenie, podczas gdy odchylenie w dół zapewnia większą ilość światła do codziennych zajęć. Lampy mają podwyższoną klasę szczelności (IP44) i nadają się do montażu w łazience.

The Flink wall lamp is distinguished by its functionality and universal design. It has the shape of a rectangular frame, the edge of which, with a fitted LED strip, is movable. Thanks to this, the direction of the light can be changed. Tilting the element upward optically enlarges the room while tilting it downward provides more light for daily activities. The lamps have an increased water-proof rating (IP44) and are suitable for installation in bathrooms.



W0306

12W LED 960lm 3000K

białe	white
aluminium, akryl	aluminium, acrylic

LED
in. + traf.

W0307

12W LED 960lm 3000K

czarne	black
aluminium, akryl	aluminium, acrylic

LED
in. + traf.

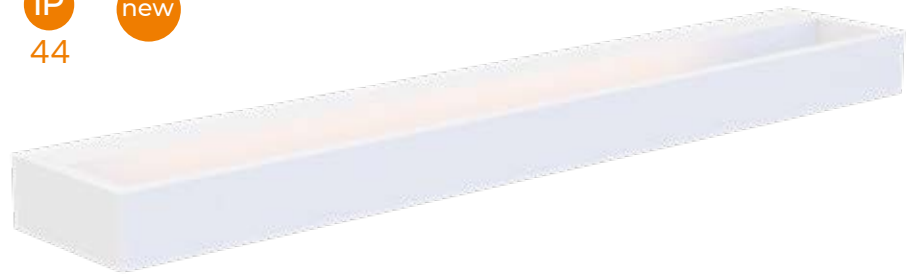
W0318

12W LED 960lm 3000K

złote	gold
aluminium, akryl	aluminium, acrylic

LED
in. + traf.

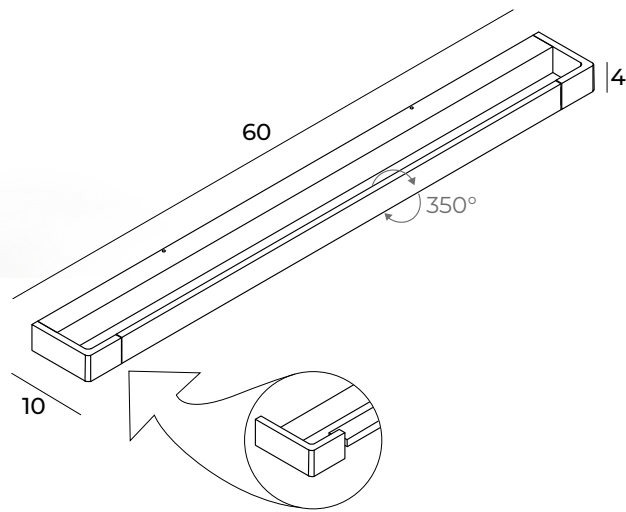
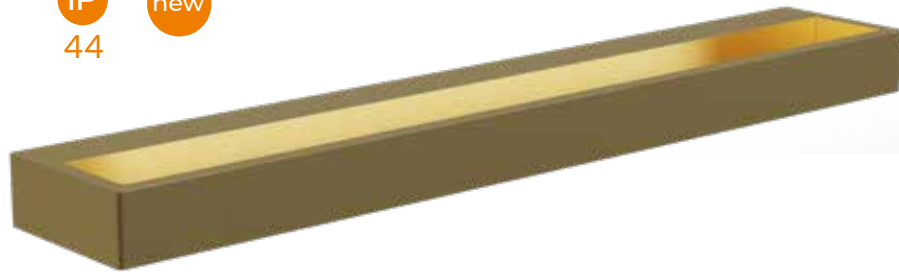
IP
44 new



IP
44 new



IP
44 new



W0308

18W LED 1700lm 3000K

biale	white
aluminium, akryl	aluminium, acrylic

LED
in. + traf.

W0309

18W LED 1700lm 3000K

czarne	black
aluminium, akryl	aluminium, acrylic

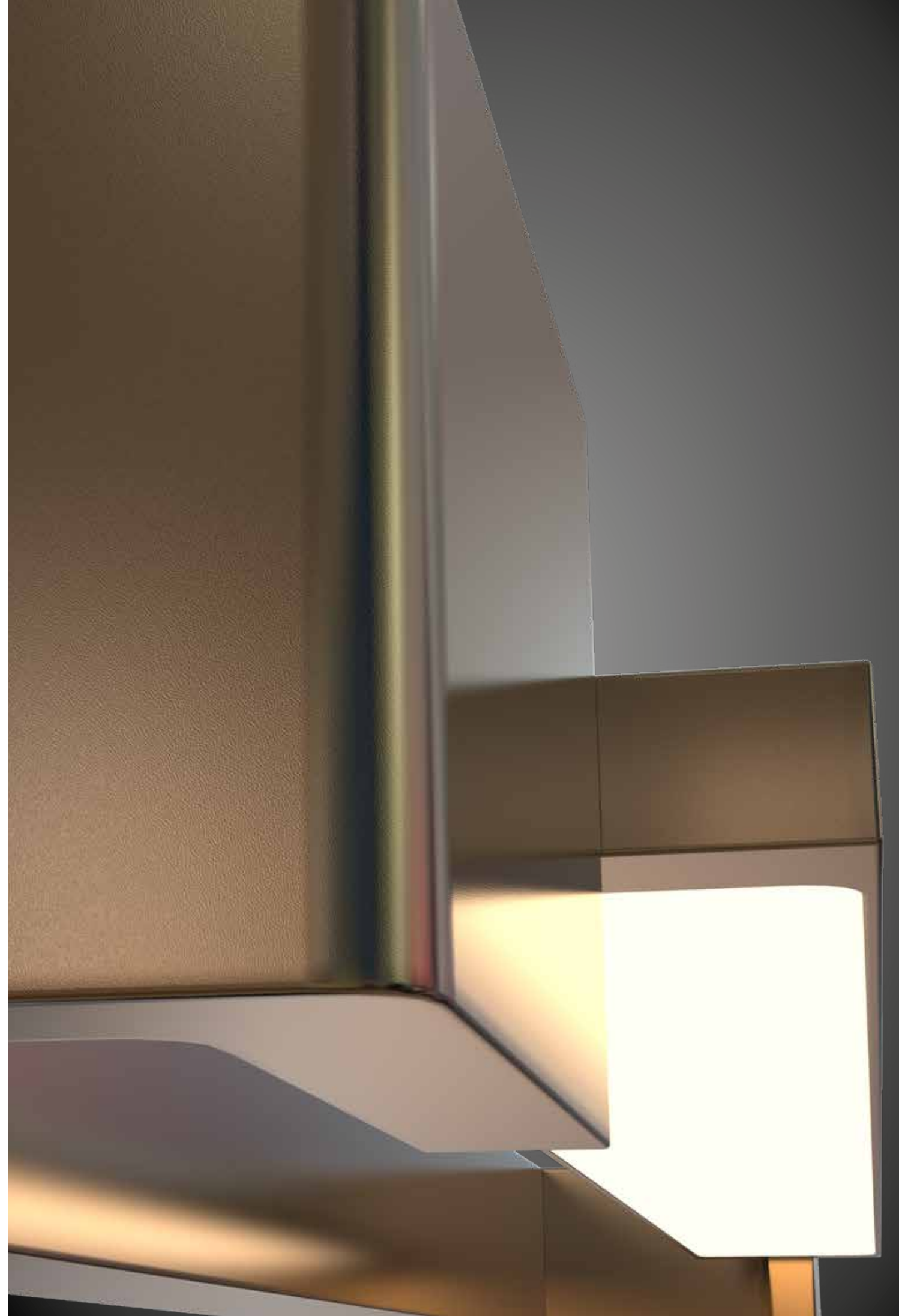
LED
in. + traf.

W0319

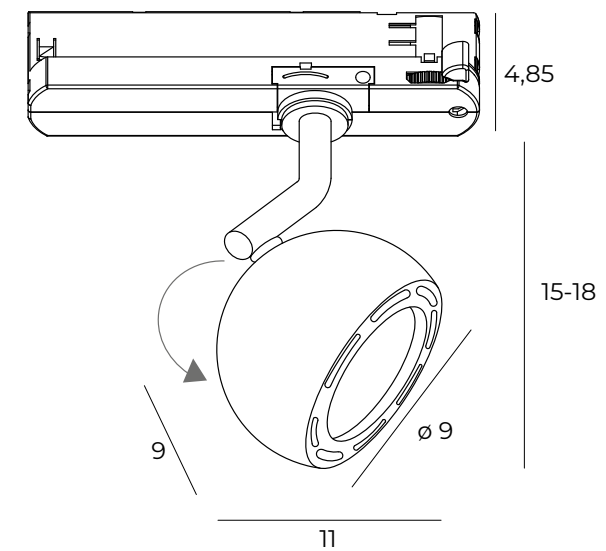
18W LED 1700lm 3000K

złote	gold
aluminium, akryl	aluminium, acrylic

LED
in. + traf.



HOSHI



Hoshi to ciekawa alternatywa dla prostych opraw technicznych. Wyróżnia ją dekoracyjna forma. Źródło światła umieszczono w kloszu o kształcie ściętej kuli, a klosz i bazę łączy cienka rączka. Kulisty kształt przywołuje na myśl design z lat 60. XX wieku. Lampa Hoshi wnosi wrażenie lekkości i dopełnia wnętrza przytulne, pełne tekstyliów, np. vintage i skandynawskie. Zapewnia przy tym dobrą moc oświetlenia i wysoki współczynnik oddawania barw.

Hoshi is an interesting alternative to simple technical fixtures. It is distinguished by its decorative form. The light source is placed in a truncated sphere-shaped shade, and the shade and the base are connected by a thin handle. The spherical shape is reminiscent of the 1960s design. The Hoshi lamp brings an impression of lightness and complements cozy interiors full of textiles, such as vintage and Scandinavian. At the same time, it provides good lighting power and high color rendering index.

S0019

15W LED 1275lm 3000K

białe	white
aluminium, akryl	aluminium, acrylic



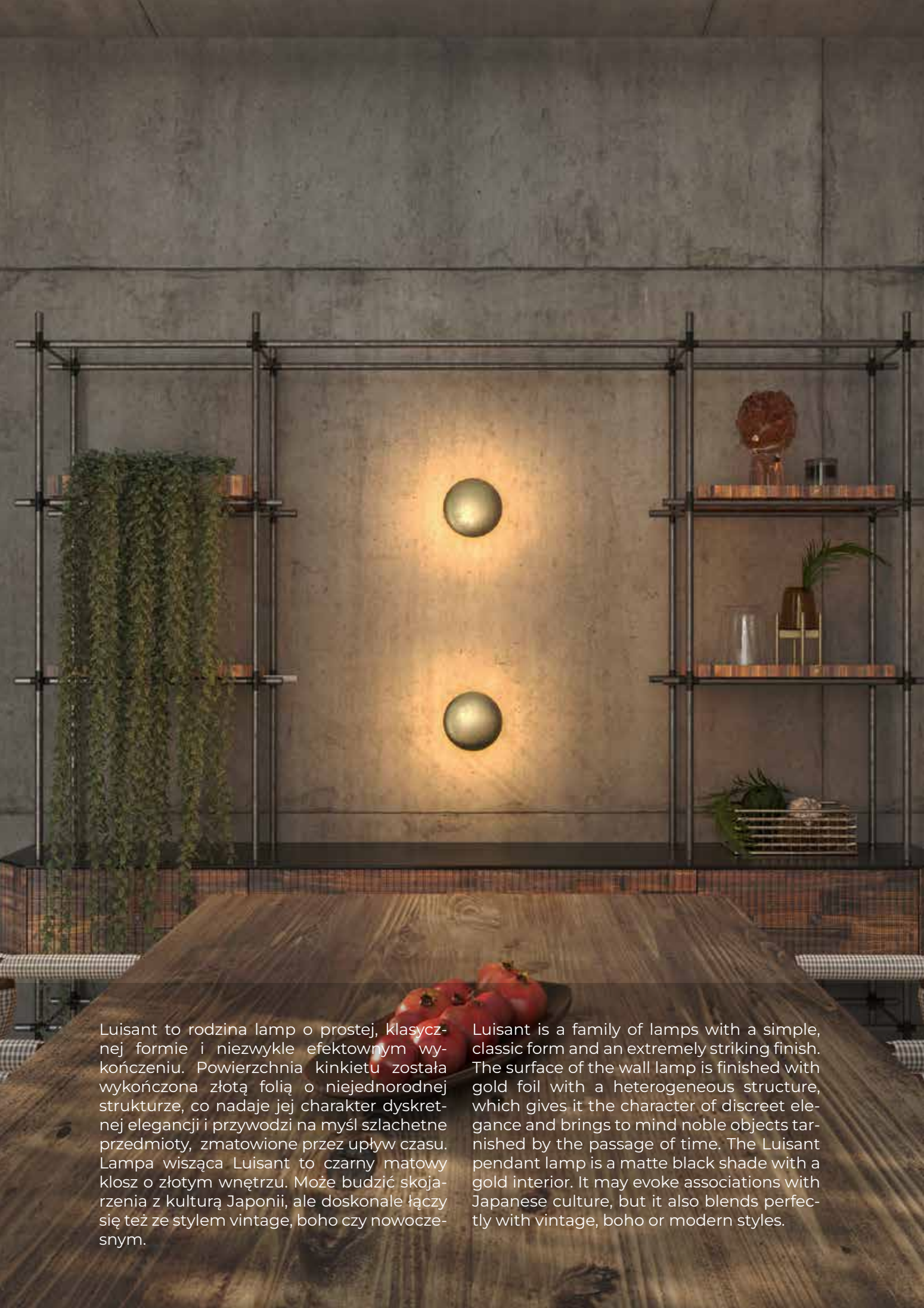
S0020

15W LED 1275lm 3000K

czarne	black
aluminium, akryl	aluminium, acrylic



LUISANT




Luisant to rodzina lamp o prostej, klasycznej formie i niezwykle efektownym wykończeniu. Powierzchnia kinkieta została wykończona złotą folią o niejednorodnej strukturze, co nadaje jej charakter dyskretnej elegancji i przywołuje na myśl szlachetne przedmioty, zmatowione przez upływ czasu. Lampa wisząca Luisant to czarny matowy klosz o złotym wnętrzu. Może budzić skojarzenia z kulturą Japonii, ale doskonale łączy się też ze stylem vintage, boho czy nowoczesnym.

Luisant is a family of lamps with a simple, classic form and an extremely striking finish. The surface of the wall lamp is finished with gold foil with a heterogeneous structure, which gives it the character of discreet elegance and brings to mind noble objects tarnished by the passage of time. The Luisant pendant lamp is a matte black shade with a gold interior. It may evoke associations with Japanese culture, but it also blends perfectly with vintage, boho or modern styles.

P0473
1 x E27 35W

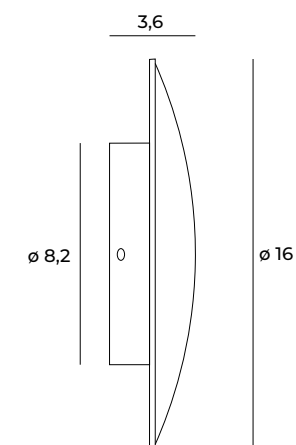
czarne, złote	black, gold
aluminium, stal	aluminium, steel




new



new



W0310
6W LED 360lm 3000K

złote	gold
aluminium, akryl	aluminium, acrylic

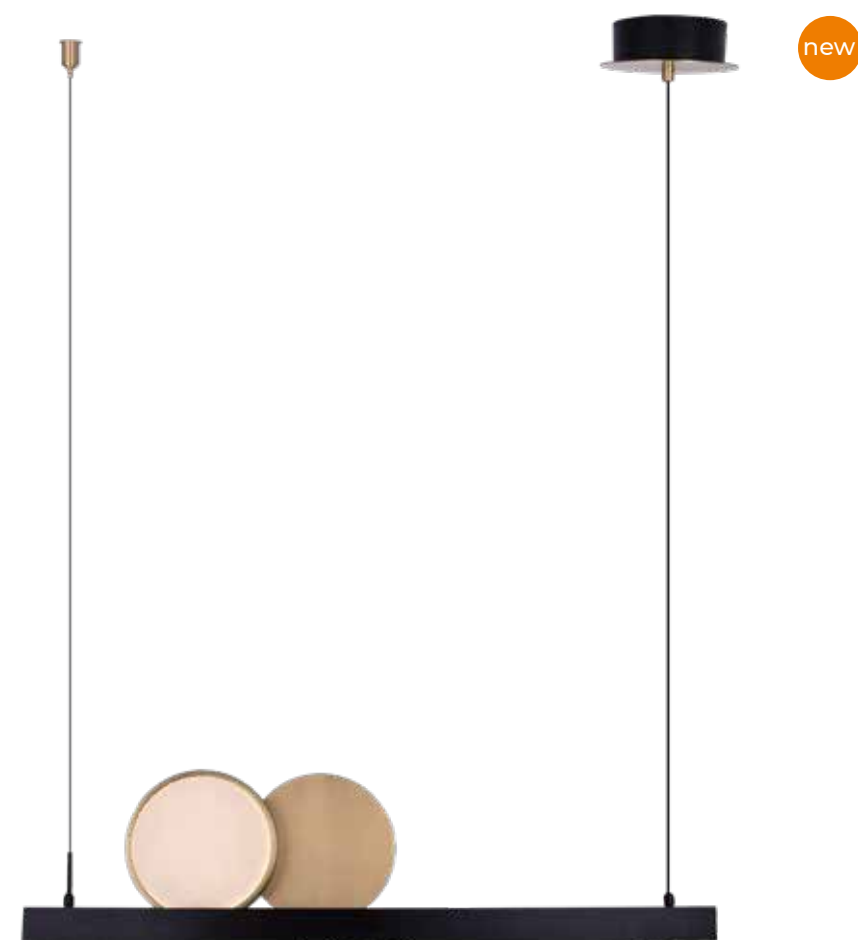
LED
in. + traf.

MOMO



Subtelna Momo łączy minimalizm z interesującym detalem. Na czarnym profilu, wewnątrz którego znajduje się listwa LED, umieszczono asymetrycznie okrągłe lusterka. Kompozycja zdaje się uchwycona w ruchu, w chwili, gdy jest estetycznie najciekawsza. Momo świetnie oddaje barwy (CRI90), jest więc wymarzoną lampą do jadalni, nad stół kawowy czy blat. Wspaniale komponuje się ze stylem japońskim, op-art, loftowym i minimalistycznym.

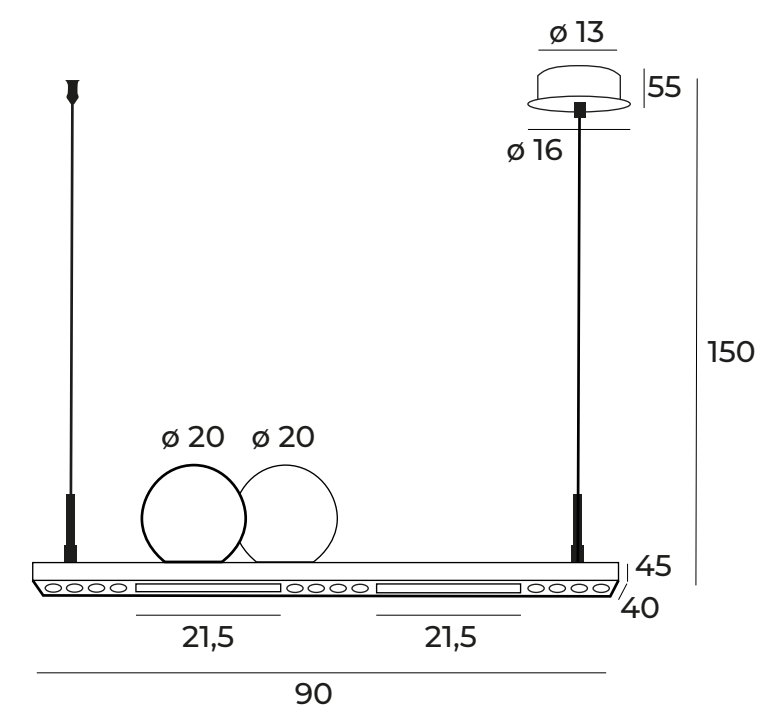
The subtle Momo combines minimalism with interesting detailing. Asymmetrically circular mirrors are placed on a black profile, inside of which is an LED strip. The composition seems to be captured in motion, at a moment when it is aesthetically most interesting. Momo perfectly reflects colors (CRI90), so it is a dream lamp for a dining room, over a coffee table or countertop. It blends wonderfully with Japanese, op-art, loft and minimalist styles.



P0487
35W LED 3010lm 3000K

czarne, złote	black, gold
aluminium, żelazo, akryl	aluminium, iron, acrylic

LED in. + traf.

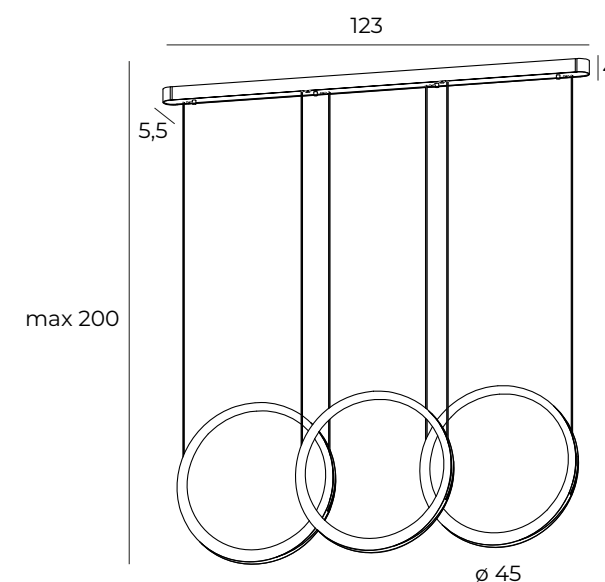
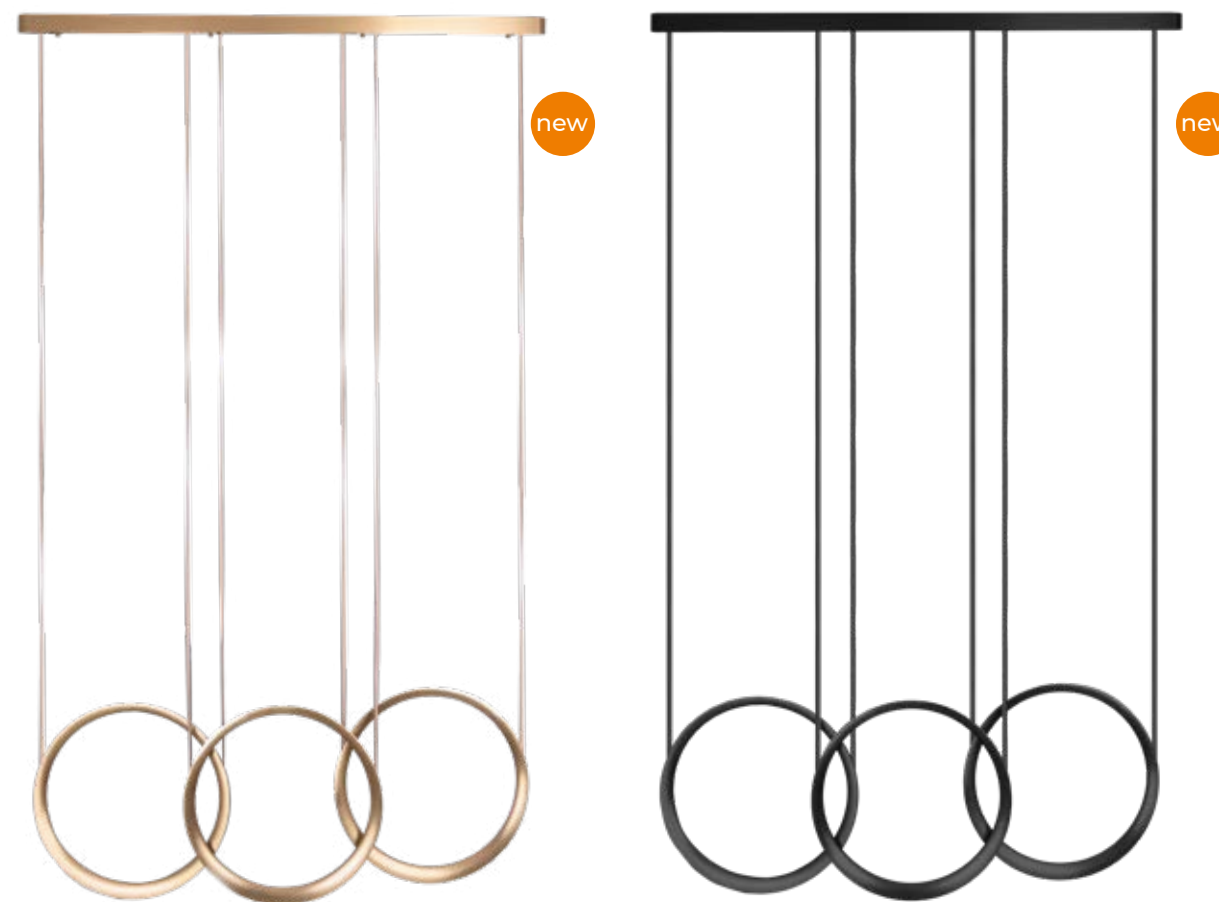


MOON



Oprawy Moon w nietypowy sposób wpisują się w trend lamp obręczy. Złożone z jednego lub kilku kół, przywodzą na myśl odważną biżuterię. Zapewniają światło o sporej mocy i przyjaznej dla oka barwie, które pozwala na dobre widzenie szczegółów, lecz nie męczy wzroku jak światło biurowe. Lampy Moon świetnie współgrają z oszczędnym wnętrzem nowoczesnym, wyrafinowaną przestrzenią stylu amerykańskiego, a także glamour, millennial pink czy urban jungle.

Moon fixtures follow the trend of hoop lamps unusually. Composed of one or more circles, they bring to mind bold jewellery. They provide light of considerable power and friendly color, which allows one to see details well, but does not tire the eyes like an office light. Moon lamps go well with a streamlined modern interior, a sophisticated American style space, as well as glamour, millennial pink or urban jungle.



P0491

3 x 29W LED 7395lm 3000K

złote	gold
aluminium, żelazo, akryl	aluminium, iron, acrylic

LED
in. + traf.

P0497

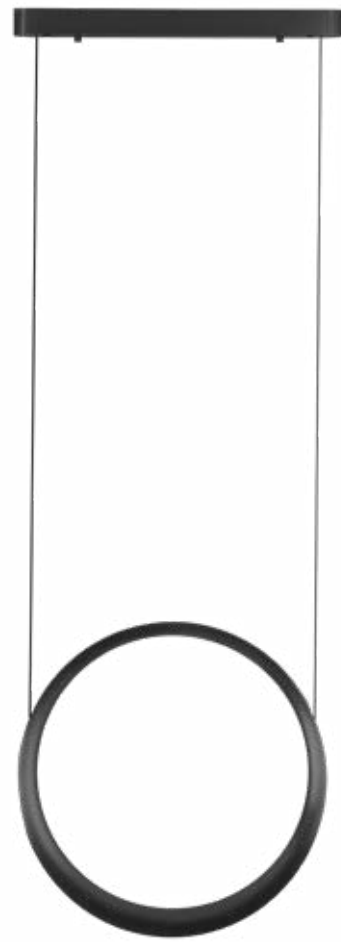
3 x 29W LED 7395lm 3000K

czarne	black
aluminium, żelazo, akryl	aluminium, iron, acrylic

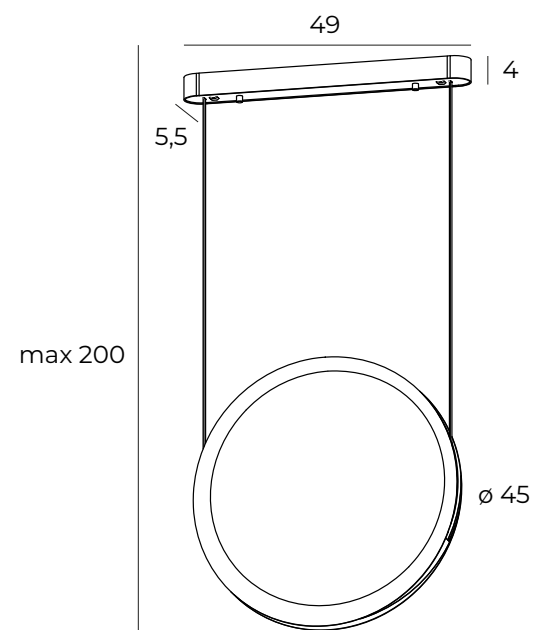
LED
in. + traf.



new



new



P0489

1 x 29W LED 2465lm 3000K

złote	gold
aluminium, żelazo, akryl	aluminium, iron, acrylic

LED
in. + traf.

P0496

1 x 29W LED 2465lm 3000K

czarne	black
aluminium, żelazo, akryl	aluminium, iron, acrylic

LED
in. + traf.

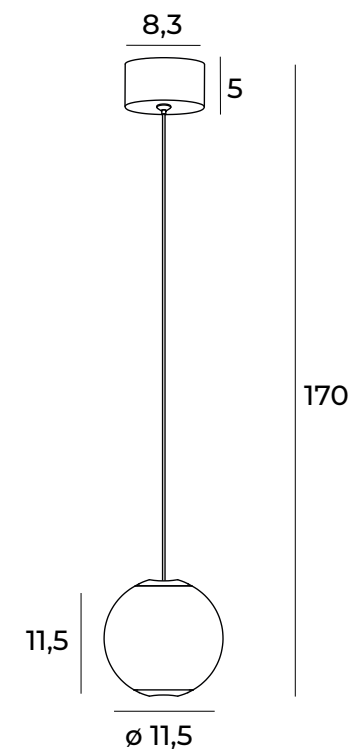


NOBILE



Oprawy Nobile wyróżniają klosze ze szkła akrylowego pokryte siatką delikatnych żłobień. Szlify sprawiają, że klosz zachwycająco załamuje światło, wypełniając się złotymi refleksami. Kuliste klosze zamocowane są na lśniących, chromowanych bazach. Dodatkowo lampy wyróżnia wysoki współczynnik oddawania barw. Rodzina Nobile, składająca się z wielu zróżnicowanych modeli, pozwala na zbudowanie pełnej aranżacji świetlnej.

Nobile luminaires are distinguished by acrylic glass shades covered with a grid of delicate grooves. The gouges make the lampshade delightfully refract the light, filling it with golden reflections. The spherical shades are mounted on shiny chrome bases. In addition, the lamps are distinguished by their high color rendering index (CRI). The Nobile family, consisting of many differentiated models, allows you to build a complete lighting arrangement.



P0478

1 x 6W LED 524lm 3000K

chrom	chrome
stal nierdzewna, aluminium, akryl	stainless steel, aluminium, acrylic

LED
in. + traf.

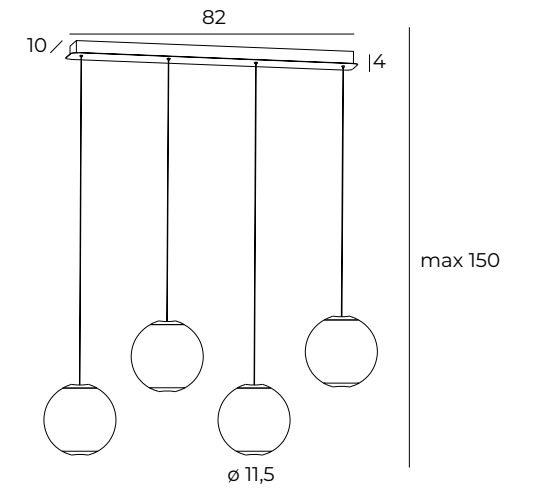
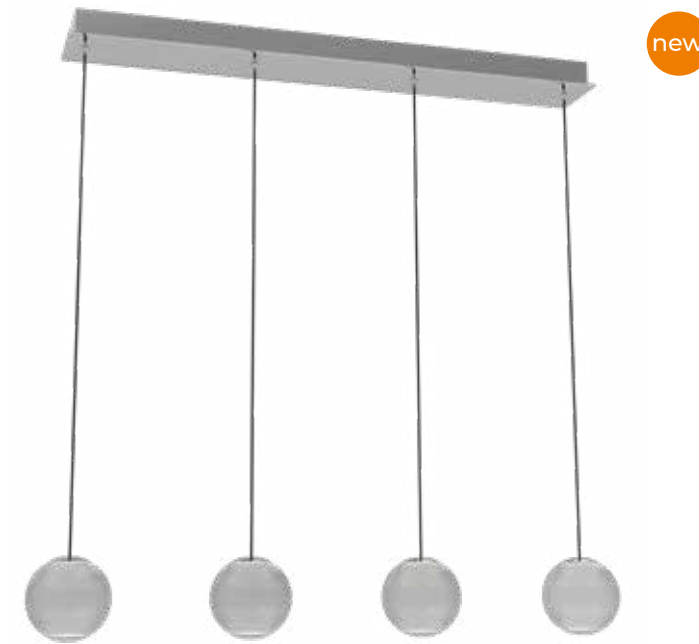
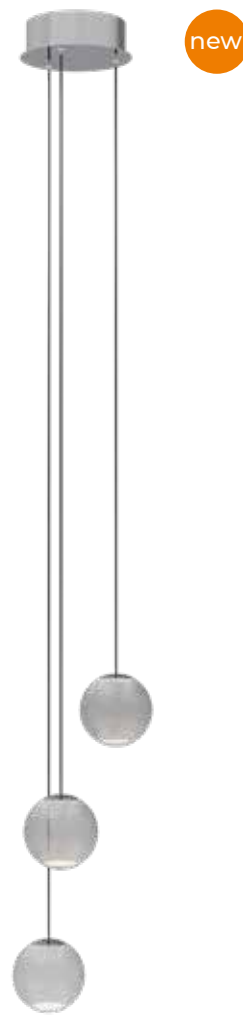
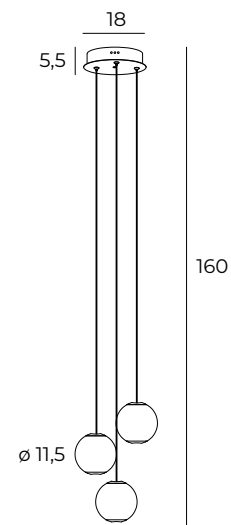
new



P0479
3 x 6W LED 1305lm 3000K

chrom	chrome
stal nierdzewna, aluminium, akryl	stainless steel, aluminium, acrylic

LED
in. + traf.

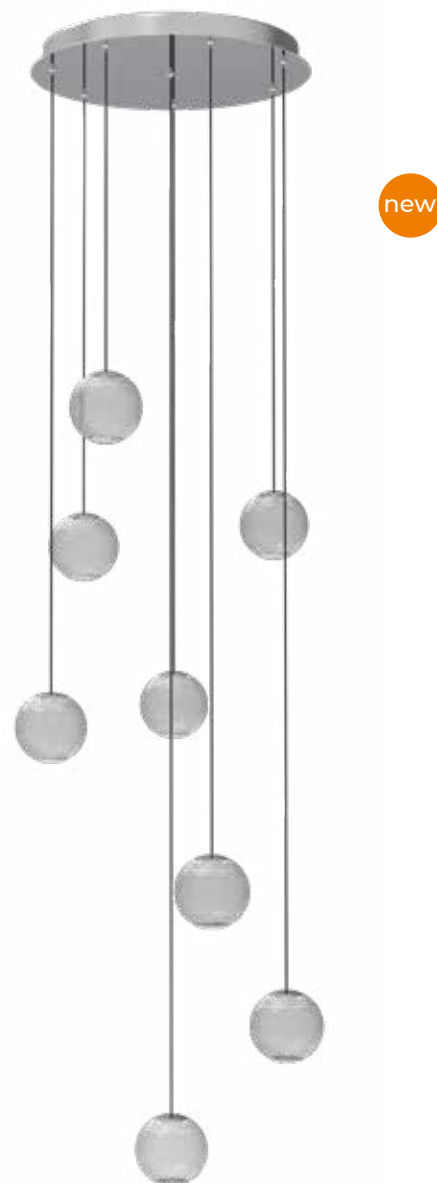


P0480

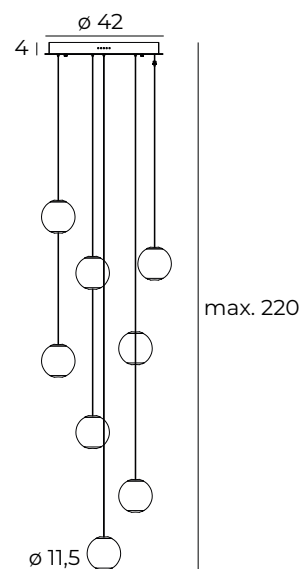
4 x 6W LED 1566lm 3000K

chrom	chrome
stal nierdzewna, aluminium, akryl	stainless steel, aluminium, acrylic

LED
in. + traf.



new



P0481

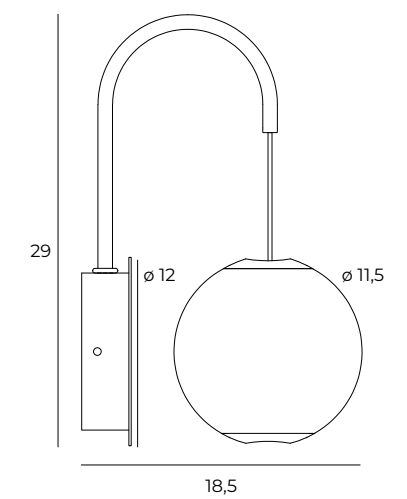
8 x 6W LED 3132lm 3000K

chrom	chrome
stal nierdzewna, aluminium, akryl	stainless steel, aluminium, acrylic

LED
in. + traf.



new



W0314

1 x 6W LED 522lm 3000K

chrom	chrome
stal nierdzewna, aluminium, akryl	stainless steel, aluminium, acrylic

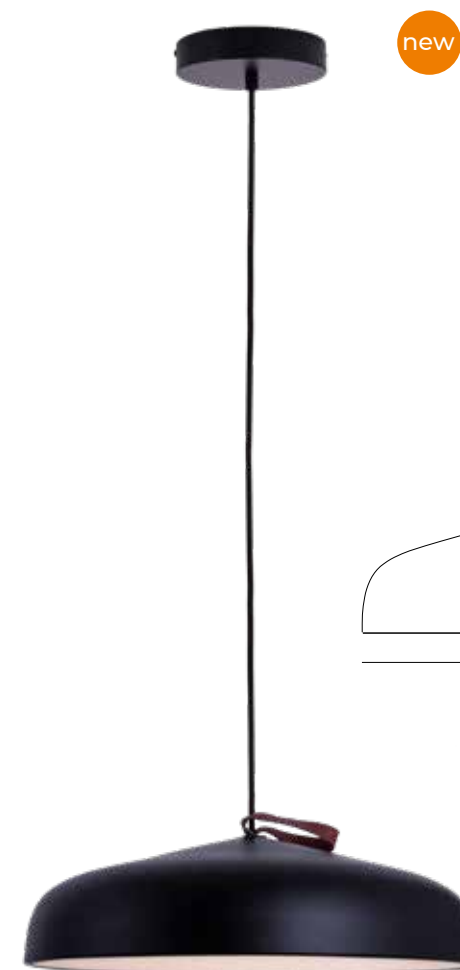
LED
in. + traf.

NORD

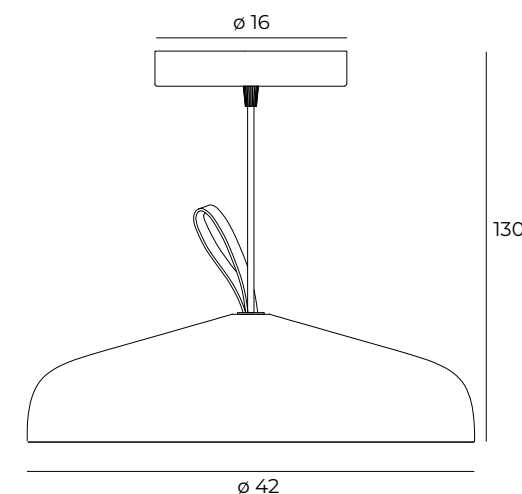


Lampy Nord to połączenie klasycznego kształtu z funkcjonalnością i ciekawym detailem. Pokażny klosz, z silnym źródłem światła (zmiękczonego przez mleczną przesłonę), o wysokim współczynniku oddawiania barw, zapewnia dobre oświetlenie. Nord doskonale sprawdza się nad stołem, miejscem do czytania lub pracy. Klasyczna forma świetnie wygląda zarówno we wnętrzach nowoczesnych, jak również w stylu vintage, japońskim czy urban jungle.

Nord lamps combine classic shape with functionality and interesting detail. A substantial lampshade, with a strong light source (softened by a milky aperture), with a high color rendering index, provides good illumination. Nord is perfect over a table, reading or working area. The classic form looks great in modern interiors, as well as in vintage, Japanese or urban jungle style.



new



P0465

30W LED 2400lm 3000K

czarne	black
aluminium, stal, akryl	aluminium, steel, acrylic

LED in. + traf.

new

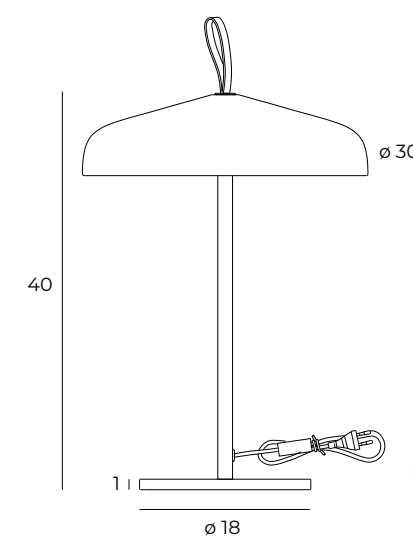


T0049

20W LED 1600lm 3000K

czarne	black
aluminium, stal, akryl	aluminium, steel, acrylic

LED in. + traf.



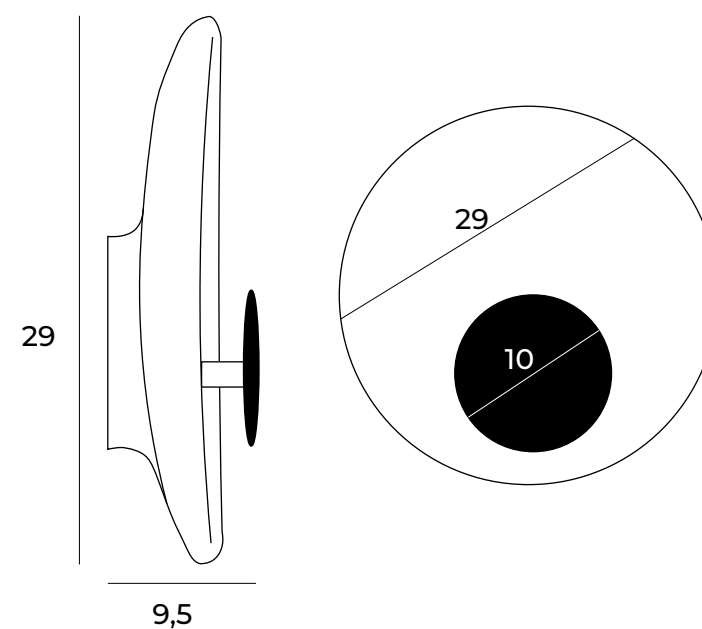
OYAKA



Kinkiet Oyaka daje wyjątkowe możliwości w budowaniu nastroju. Jego bazą jest wgłębiony dysk o nierównej fakturze. Światło, padające z kopuły przed dyskiem, podkreśla chropowatość bazy i grę światłocieni. Lampa jest inspirowana japońską estetyką drobnych niedoskonałości. Oyaka świetnie prezentuje się we wnętrzach loftowych i nowoczesnych, gdzie surowa faktura stanowi kontrast dla gładkości pozostałych elementów.

The Oyaka wall lamp offers unique possibilities for building a mood. Its base is a dimpled disk with an uneven texture. The light, coming from the dome in front of the disk, emphasizes the roughness of the base and the play of chiaroscuro. The lamp is inspired by the Japanese aesthetic of small imperfections. Oyaka looks great in a loft and modern interiors, where the rough texture provides a counterpoint to the smoothness of the other elements.

new



W0325

5W LED 300lm 3000K

czarne	black
gips, aluminium, żywica	gypsum, aluminium, resin

LED
in. + traf.

RAMO

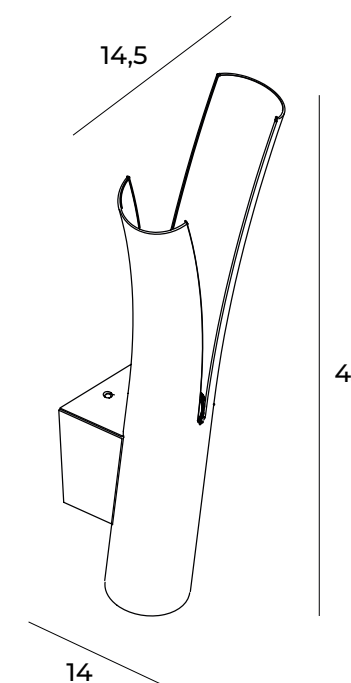


Kinkiet Ramo przyciąga wzrok swym nietypowym kształtem. Wydłużony, czarny cylinder, który rozchodzi się ku górze na dwie asymetryczne odnogi, mieści w sobie bogactwo skojarzeń. To od otoczenia zależy, czy będzie manifestacją stylu loftowego, czy będzie nawiązywał do organicznej formy gałęzi drzew. A może podkreśli elegancję wnętrza odwołaniem do dynamicznej rzeźby? Ramo to funkcjonalna, nowoczesna dekoracja ściany, która sprawia, że wnętrze staje się optycznie wyższe.

The Ramo wall lamp catches the eye with its unusual shape. The elongated black cylinder, which branches upward into two asymmetrical legs, houses a wealth of associations. It is up to the environment to decide whether it will be a manifestation of loft style, or refer to the organic form of tree branches. Or perhaps it will emphasize the elegance of the interior with references to dynamic sculpture? Ramo is a functional, modern wall decoration that makes the interior visually higher.



new



W0324

2x5W LED 800lm 3000K

czarne, złote	black, gold
aluminium, stal, akryl	aluminium, steel, acrylic

LED
in. + traf.

RETRO

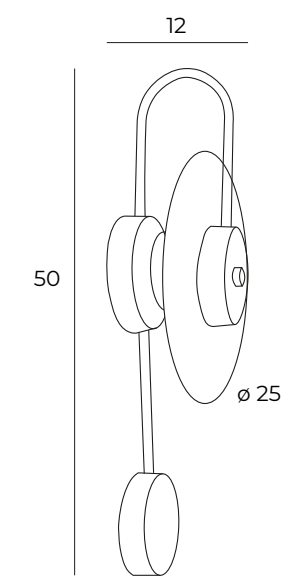


Oprawy z rodziny Retro wyróżnia awangardowy design i niezwykle materiał. Światło, którego źródło umieszczono w centrum dysku, podkreśla zachwycające żyłkowanie alabastru. Połączenie geometrii formy, kontrastowych kolorów, a także szlachetnego materiału z miękkim światłem daje wyjątkowy efekt. Forma przywodzi na myśl rzeźby kinetyczne. Retro świetnie prezentuje się zarówno na tle minimalizmu jak i stylu vintage czy rustykalnego.

Fixtures from the Retro family stand out with their avant-garde design and unusual material. The light source, placed in the center of the disk, emphasizes the stunning veining of the alabaster. The combination of form geometry, contrasting colors, and a noble material with soft light creates a unique effect. The form reminds of kinetic sculptures. Retro looks great both against the background of minimalism and vintage or rustic style.



new

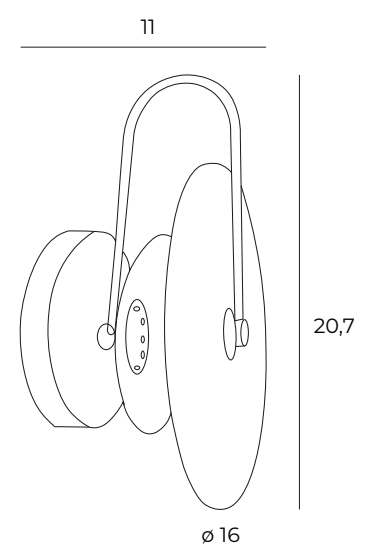


W0328

6W LED 420lm 3000K

złote	gold
aluminium, alabaster, akryl	aluminium, alabaster, acrylic

LED
in. + traf.



W0329

3W LED 210lm 3000K

czarne	black
aluminium, alabaster, akryl	aluminium, alabaster, acrylic

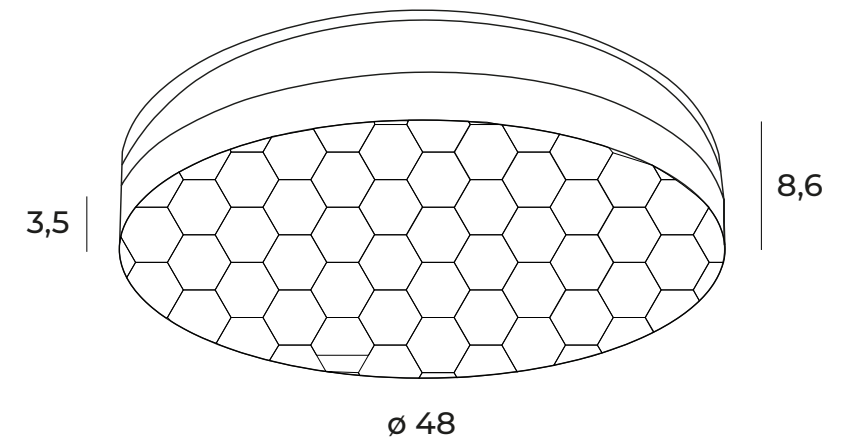
LED
in. + traf.



new

SEKKO

new



C0218

54W LED 4320lm 3000K

czarne	black
aluminium, żelazo, akryl	aluminium, iron, acrylic

LED
in. + traf.

Plafon Sekko wyróżnia się przede wszystkim doskonałymi parametrami technicznymi. Dzięki nim zapewnia dobrą widoczność bez nieprzyjemnego wrażenia, które daje chłodne światło biurowe. Sekko ma wysoki współczynnik oddawania barw (CRI>90). Doskonale sprawdzi się więc w przestrzeni, która ma łączyć wiele funkcji – być przyjazna do codziennego funkcjonowania i wypoczynku, a jednocześnie umożliwiać dobre, szczególne widzenie.

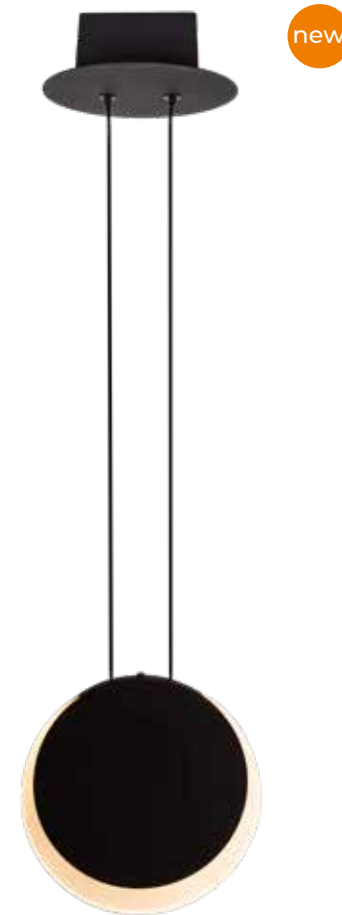
Sekko plafond is distinguished first of all by its excellent technical parameters. Thanks to them, it provides good visibility without the unpleasant impression given by cool office light. Sekko has a high color rendering index (CRI>90). Thus, it will be perfect for a space that is supposed to combine multiple functions - to be friendly for daily functioning and relaxation, while at the same time allowing good, detailed vision.

SUNSET

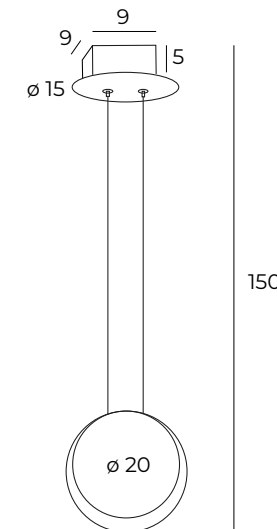


Oprawy Sunset wykorzystują motyw nachodzących na siebie kół. Światło, płynące pomiędzy dwiema okrągłymi, matowoczarnymi płytami, przywodzi na myśl promienie słońca wyłaniające się sponad horyzontu. Ta ekstrawagancka forma świetnie prezentuje się w grupie, jako oświetlenie stołu, blatu roboczego czy przestrzeni usługowej. Sunset uzupełni wnętrza minimalistyczne i loftowe, gdzie wprowadzi futurystyczny sznyt, jak i pomieszczenie w stylu op-art.

Sunset fixtures use the motif of overlapping circles. The light, streaming from between two round, matte-black plates, is reminiscent of the sun's rays emerging from over the horizon. This extravagant form looks great in a group, as lighting for a table, worktop or service space. Sunset will complement a minimalist and loft interior, where it will bring a futuristic twist, as well as an op-art style room.



new



P0488

6W LED 360lm 3000K

czarne	black
aluminium, akryl	aluminium, acrylic

LED
in. + traf.

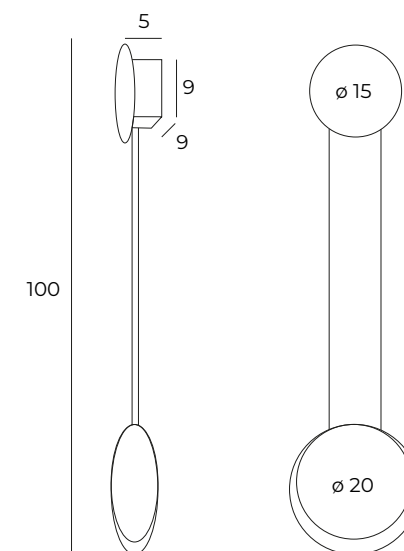


new

W0327
6W LED 360lm 3000K

czarne	black
aluminium, akryl	aluminium, acrylic

LED
in. + traf.

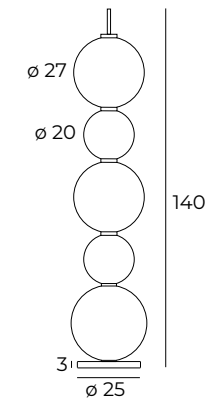




Oprawy Tama należą do kolekcji inspirowanej japońską kulturą. Ich okrągłe białe klosze budzą skojarzenia z papierowymi lampionami. Szczególną uwagę zwraca lampa stojąca, w której kule – świetliste i czarne, są umieszczone naprzemiennie. Taka konstrukcja przywodzi na myśl kamienne rzeźby, nawiązujące do estetyki ogrodu zen. Lampy Tama doskonale prezentują się w towarzystwie ścian z jasnej cegły, na tle drewna i kamienia.

Tama luminaires belong to a collection inspired by Japanese culture. Their round white shades evoke associations with paper lanterns. Particularly noteworthy is the standing lamp, in which the spheres - luminous and black - are placed alternately. Such a design is reminiscent of stone sculptures, referring to the aesthetics of a Zen garden. Tama lamps look great in the company of light brick walls, against a background of wood and stone.

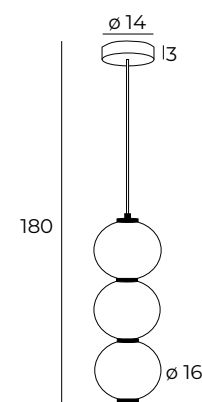
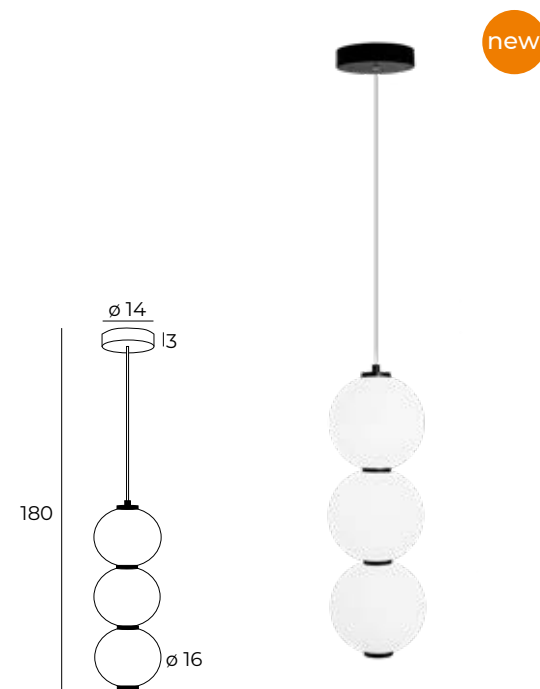
TAMA



F0058
25W LED 2000lm 3000K

czarne	black
metal, szkło mleczne	metal, opal glass

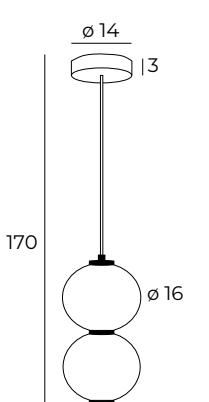
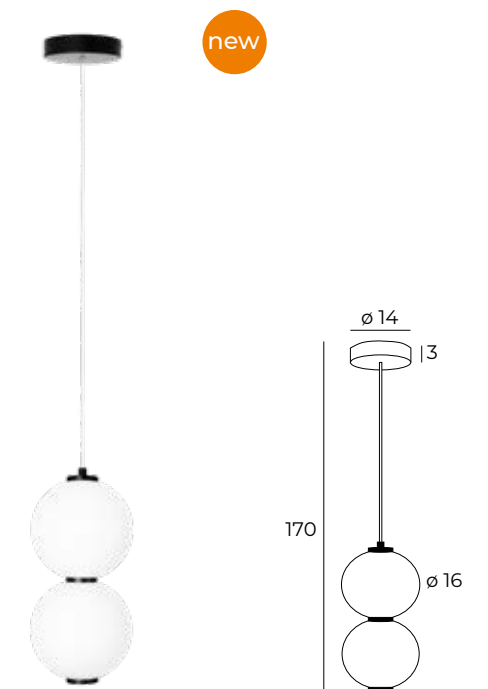
LED
in. + traf.



P0470
23W LED 1840lm 3000K

czarne	black
metal, szkło mleczne	metal, opal glass

LED
in. + traf.



P0469
16W LED 1280lm 3000K

czarne	black
metal, szkło mleczne	metal, opal glass

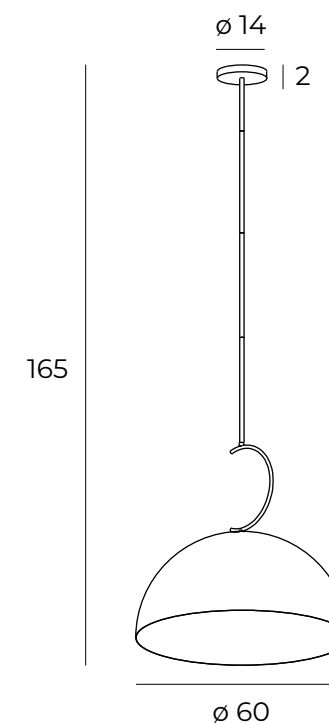
LED
in. + traf.



Twenty to oprawa klasycznie elegancka, w której subtelną ozdobę stanowi nietypowe mocowanie klosza. Cienki profil, wygięty w łuk, z miejsca przyciąga wzrok: tam gdzie spodziewamy się widzieć przewód, napotykamy pustkę. Ten detal nadaje klasycznemu kloszowi o kształcie kopuły wrażenie lekkości. Złote wnętrze lampy przyjemnie odbija światło. Twenty to lampa, która doskonale sprawdzi się nad stołem lub w centrum pomieszczenia.

Twenty is a classically attractive design with a unique lampshade attachment providing modest ornamentation. The slender, curving form first draws our attention: where we expect to see a wire, we find an empty space. This accent adds a sense of lightness to the classic dome-shaped shade. The golden inside of the lamp attractively reflects the light. Twenty is a lamp that would look great over a table or in the middle of a room.

TWENTY



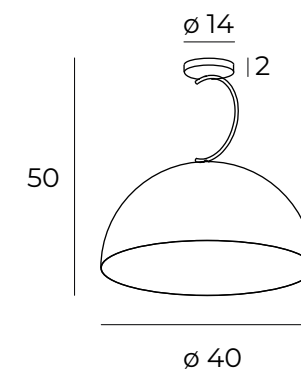
P0464
1 x E27 60W

czarne, złote	black, gold
stal nierdzewna, żelazo	stainless steel, iron



P0463
1 x E27 60W

czarne, złote	black, gold
stal nierdzewna, żelazo	stainless steel, iron

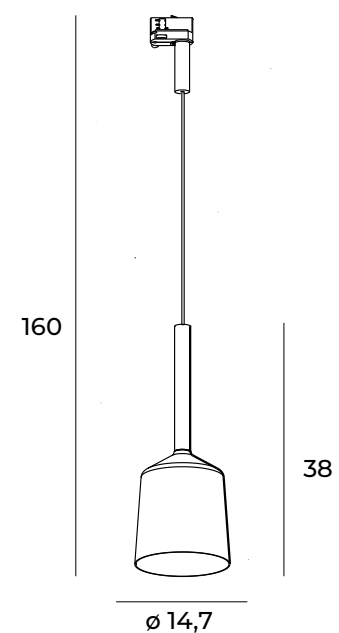


TULIPE



Oprawy Tulipe są przeznaczona do montażu w systemie szynowym, który pozwala na kompleksowe, funkcjonalne oświetlenie pomieszczeń. Lampa Tulipe pozwala na jeszcze lepsze dopasowanie aranżacji do potrzeb. Idealnie nadaje się nad stół w jadalni – kiedy potrzebujesz rozłożyć go, by celebrować posiłki w większym gronie, wystarczy przesunąć oprawy. Ich minimalistyczny wygląd sprawia, że pasują do szerokiej rozpiętości stylów.

Tulipe fixtures are designed to be mounted in a rail system, which allows for comprehensive, functional lighting of rooms. The Tulipe lamp allows you to further customize your arrangement. They are ideal over a dining room table - when you need to spread it out to celebrate meals with a larger group, simply move the fixtures. Their minimalist design makes them suitable for a wide range of styles.



S0018

1 x E27 35W

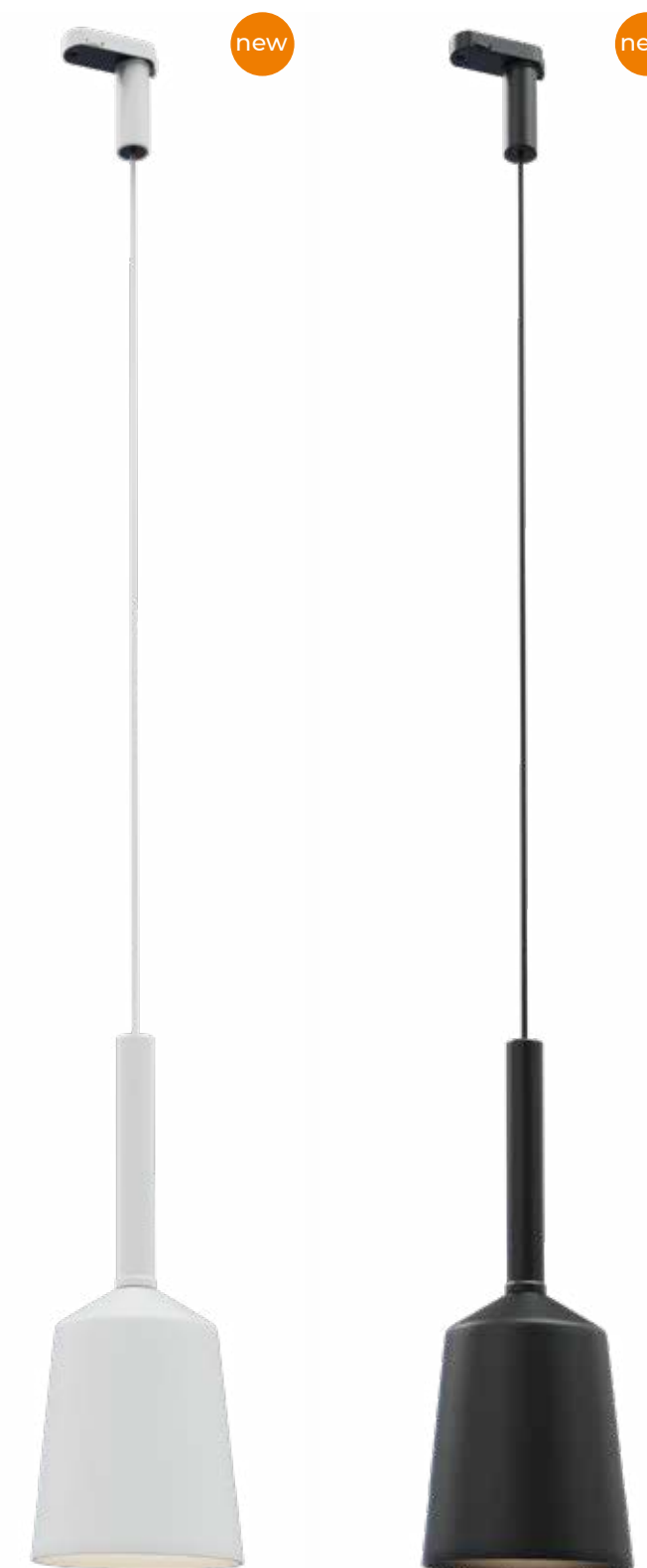
czarne	black
aluminium	aluminium



S0017

1 x E27 35W

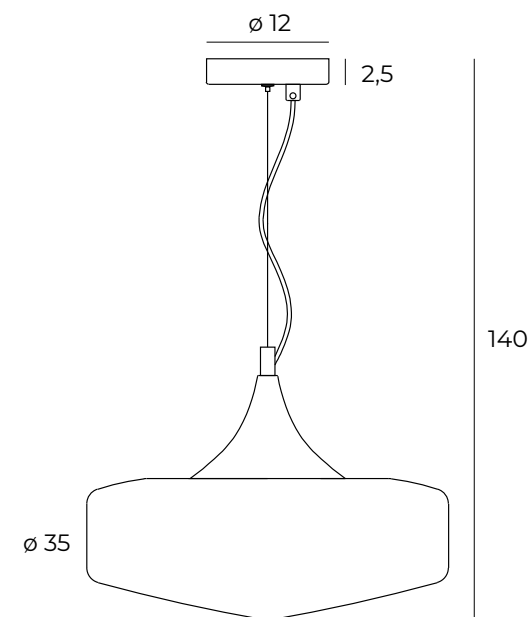
białe	white
aluminium	aluminium





Oprawa Yama powstała przez inspirację japońską kulturą i sztuką. Wykonana ze szlachetnych materiałów, mlecznego szkła i metalu w kolorze szczotkowanego złota, jest wyrazem dbałości o detal i doceniania przedmiotów z duszą. Klosz przyjemnie rozprasza światło, przywodząc na myśl prawdziwą porcelanę – cienką i prześwitującą, a jednak wytrzymałą. Yama doskonale sprawdzi się we wnętrzach zen czy japandi, ale też vintage i nowoczesnych.

The Yama fixture was created through inspiration from Japanese culture and art. Made of noble materials, milky glass and brushed gold metal, it reflects attention to detail and appreciation of objects with soul. The lampshade pleasantly diffuses light, bringing to mind real porcelain - thin and translucent, yet durable. Yama will be perfect for zen or Japanese interiors, but also vintage and modern.



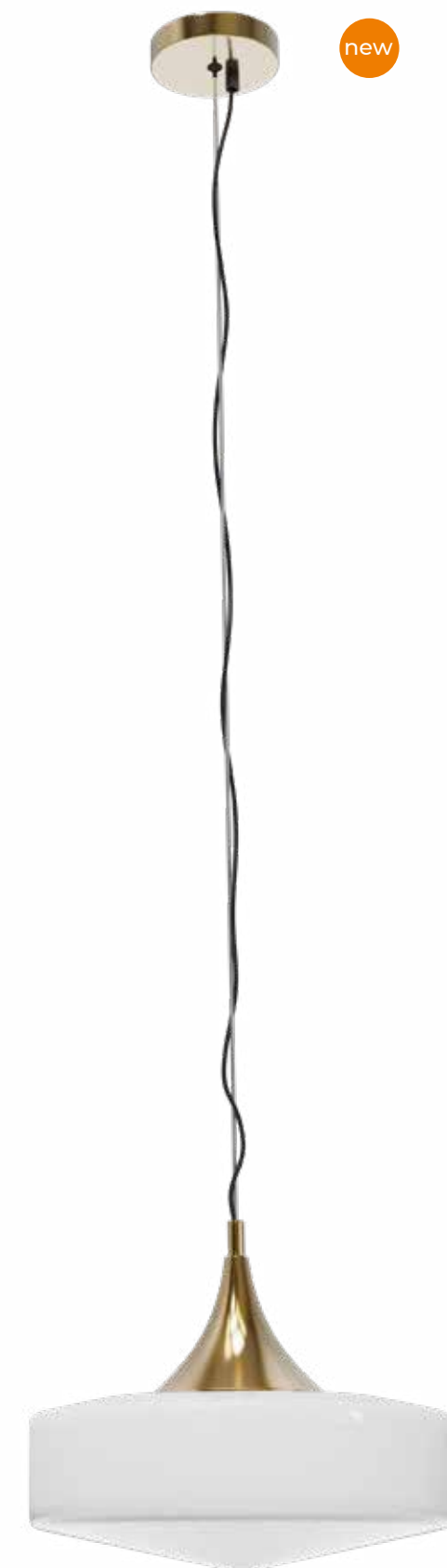
P0466

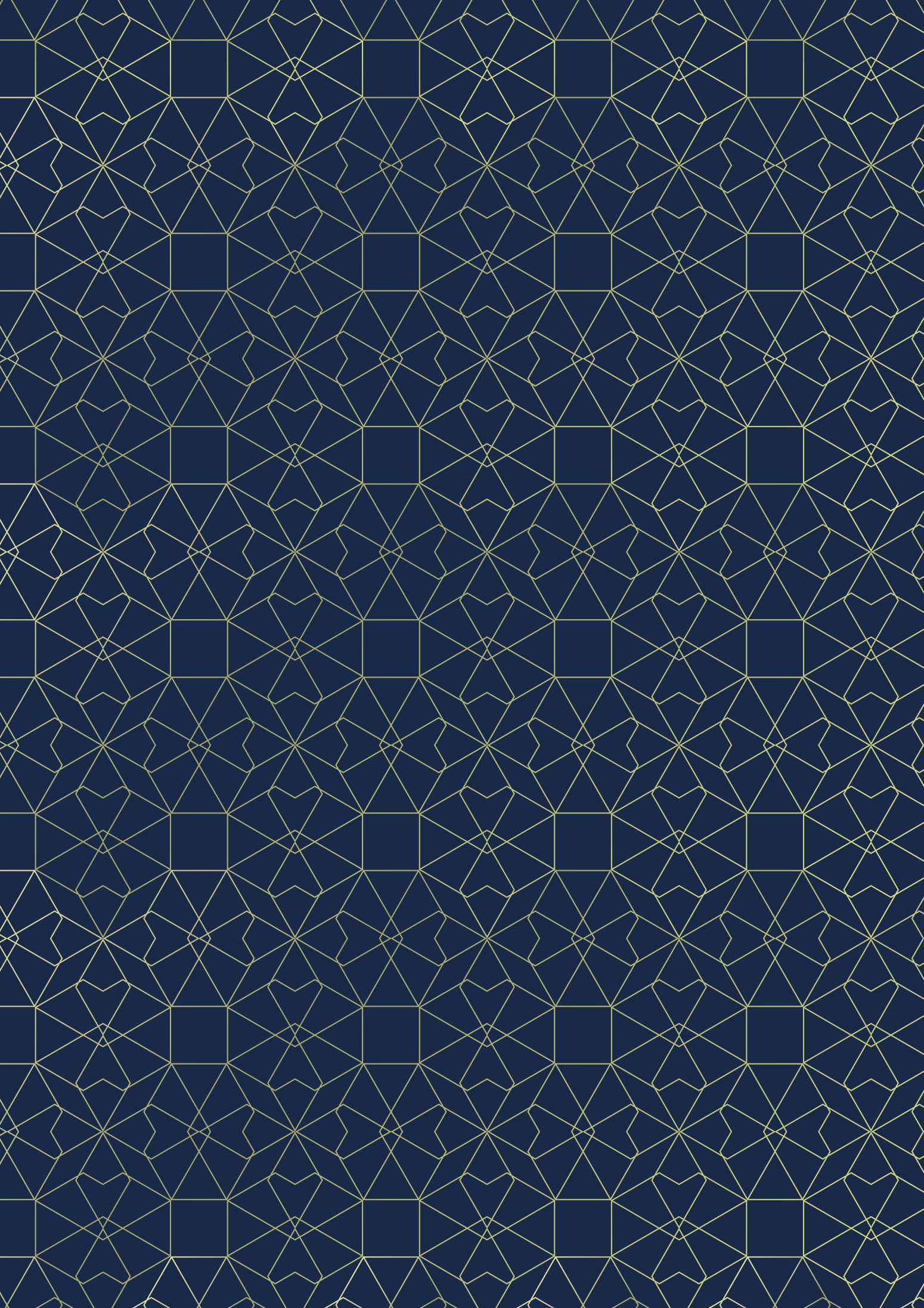
1x60W E27 230V

złote	gold
szkło mleczne	opal glass



new

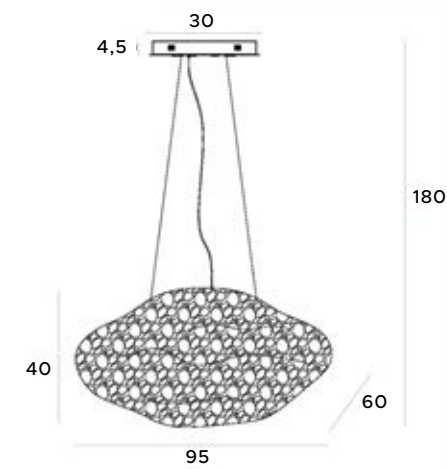




LAMPY DEKORACYJNE

DECORATIVE LAMPS

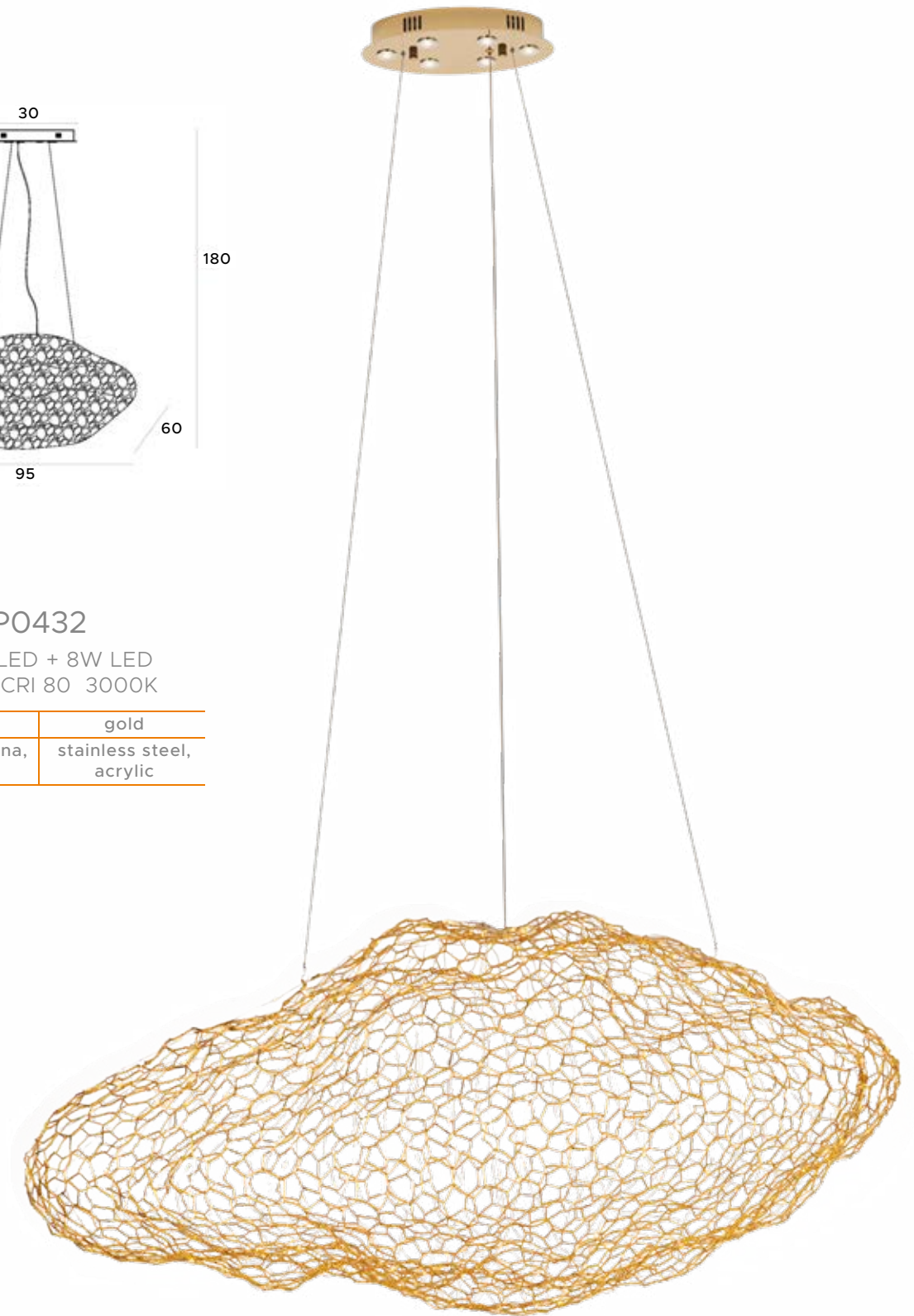
STARDUST



P0432

6 x1W LED + 8W LED
840lm CRI 80 3000K

złote	gold
stal nierdzewna, akryl	stainless steel, acrylic



Piękna, stylowa i nowoczesna – taka właśnie jest lampa wisząca Stardust. Jej niezwykle ciekawa i delikatna konstrukcja przyciągnie niejedno spojrzenie i co więcej, zatrzyma je na dłużej. Tworzy ją kompozycja zbudowana z niezliczonych, małych sześcianów połączonych ze sobą na kształt unoszącej się w powietrzu chmury. Idealnie sprawdzi się w salonie, czy w pokoju dziecięcym.

Beautiful, original and modern - that's the Stardust pendant lamp. Its extremely interesting and delicate design will attract many eyes and, what's more, keep them for longer. It is made up of a composition made of countless, small cubes linked together in the shape of a floating cloud. Ideally suited to the living room, but also in the children's room.

AMSTERDAM



Lampy z serii Amsterdam idealnie wpiszą się w elegancki, klasyczny klimat pomieszczeń. Pluszowa oprawa z abażuru i kryształami zwisające z chromowanych ramion, to wyjątkowe połączenie. Rodzina Amsterdam przedstawia lampę wiszącą oraz dwa plafony o różnej wielkości, dzięki czemu można dopasować je do wielu pomieszczeń, zwłaszcza tych w stylu glamour i Hamptons.

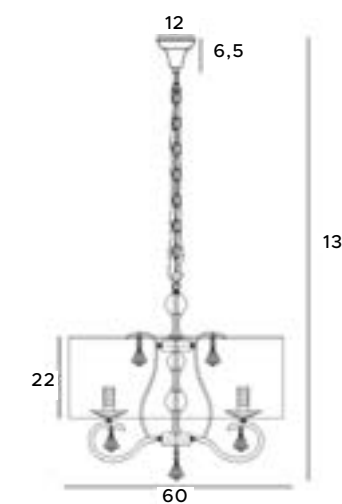
Lamps from the Amsterdam family will perfectly fit into the elegant, classic atmosphere of the room. A plush lampshade frame and crystals hanging from chrome arms are a unique combination. The Amsterdam family presents a pendant lamp and two plafonds of different sizes, thanks to which they can be adapted to many rooms, especially those in the glamour style.

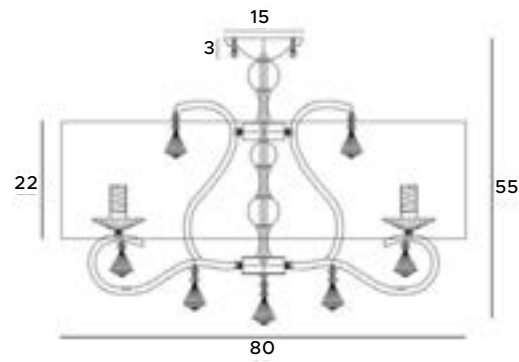


P0103

5x40W E14 230V

chrom, abażur ecru	chrome, ecru shade
metal, tkanina, szkło	metal, fabric, glass

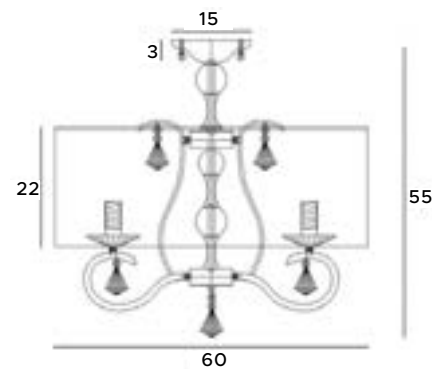




C0059

8x40W E14 230V

chrom, abażur ecru	chrome, ecru shade
metal, tkanina, szkło	metal, fabric, glass



C0060

5x40W E14 230V

chrom, abażur ecru	chrome, ecru shade
metal, tkanina, szkło	metal, fabric, glass



ARAXA



Kinkiety Araxa w kolorze białym lub czarnym, będąc wspaniałym wykończeniem kuchni, jadalni, salonu czy przedpokoju. Oprawa ta posiada charakterystyczny, dekoracyjny design, który wpisze się zarówno w styl klasyczny, jak i bardziej elegancki.

The Araxa wall lamp in white or black color will be a great finish for the kitchen, dining room or living room. The luminaire has a distinctive, decorative design that will fit both classic and more elegant styles. It will look great in an interior arranged in a Japanese, minimalist style.



W0177

12W 600lm 3000K

białe	white
metal, akryl	metal, acrylic

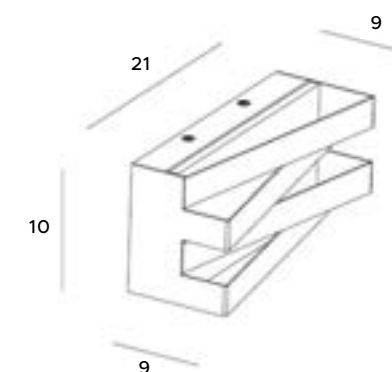
LED
in. + traf.

W0178

12W 600lm 3000K

czarne	black
metal, akryl	metal, acrylic

LED
in. + traf.



ARIEL



Lampa wisząca Ariel może być niezwykle oryginalnym dopełnieniem domowego wnętrza. Posiada prostą konstrukcję, składającą się z trzech powyginanych w łódeczkę ramion. Sprawia to, że oprawa ta dodaje lekkości w salonowym, czy sypialnianym pomieszczeniu.

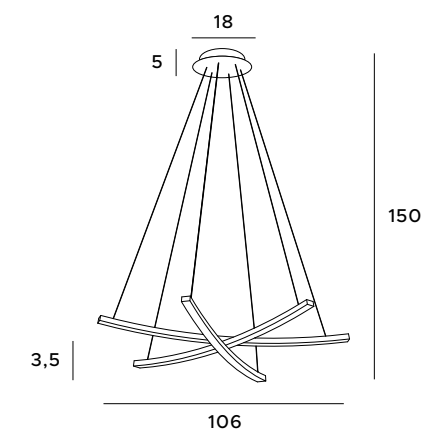
The Ariel hanging lamp can be an extremely original complement to any home interior. It has a very simple structure, consisting of three boat-bent arms. As a result, this luminaire adds lightness to a living room, dining room or bedroom. It will also be perfect for a designer store or hotel lobby.



P0312D

3x12W 2200lm 3000K

miedź	copper
stal nierdzewna, akryl	stainless steel, acrylic



ARWENA



Lampy wiszące z serii Arwena będą idealną oprawą do każdego salonu czy jadalni, a nawet sypialni. Z pewnością docenią je osoby lubiące bogate dodatki do wnętrza i klimat opadających jesiennych liści. Dzięki temu, że ozdoby te złożone są ze złoto-kremowych liści, dodadzą każdemu pomieszczeniu ciepłej atmosfery. Oprawy dostępne są w dwóch wielkościach.

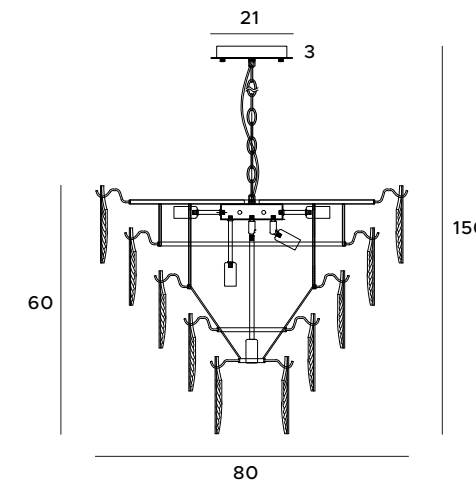
Hanging lamps from the Arwena series will be the perfect setting for any living room or dining room, and even a bedroom. They will certainly be appreciated by people who like the atmosphere of falling autumn leaves. Due to the fact that these decorations are composed of golden-cream leaves, they will add a warm atmosphere to any room. It is available in two sizes to choose from.



PO418

15x40W E14 230V

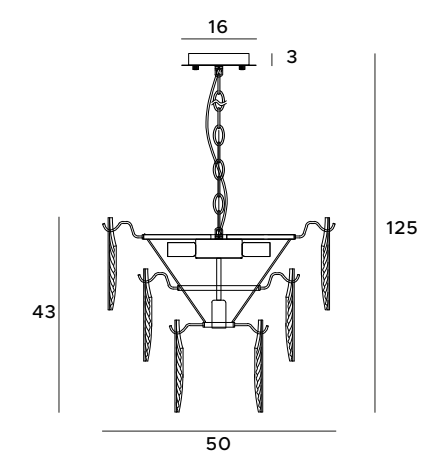
złote	gold
metal, szkło, tkanina	metal, glass, fabric



PO417

9x40W E14 230V

złote	gold
metal, szkło, tkanina	metal, glass, fabric



BLACK



Lampy biurkowe w czarnej kolorystyce bardzo dobrze dopasują się do każdego biura, zarówno prywatnego, jak i komercyjnego. Prosta konstrukcja i łatwa obsługa, to atuty tych produktów. Kąt padania światła można ustawić ruchomym ramieniem. Oprawy z serii Black cechuje duża wytrzymałość, dlatego posłużą swojemu właścicielowi przez wiele lat. Dostępny jest również kinkiet.

Desk lamps in black colors will perfectly match any office, both private and commercial. Simple design and easy operation are the advantages of these products. The light incidence angle can be set with a movable arm. Luminaires from the Black series are characterized by high durability, therefore they will serve their owner for many years. A wall lamp is also available.



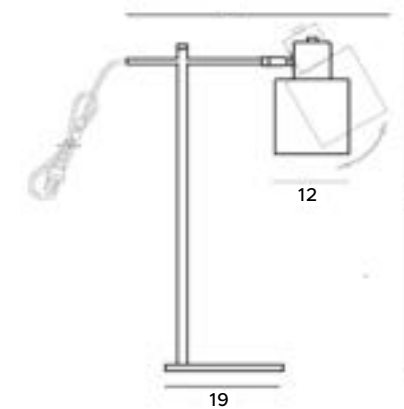
T0025

1x60W E27 230V

czarne	black
metal	metal



43



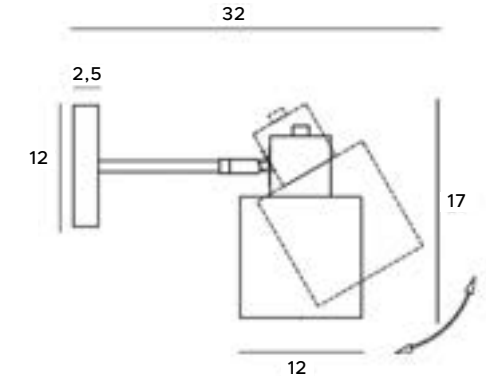
W0188

1x60W E27 230V

czarne	black
metal	metal



32



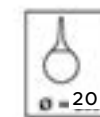
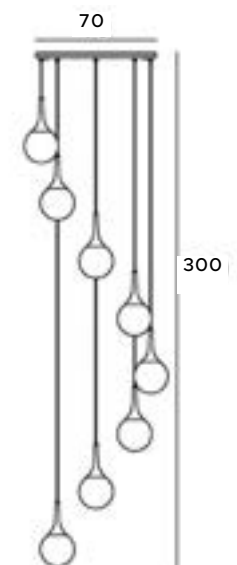
BOLLE



CX4094

8x60W E27 230V

białe	white
metal, szkło mleczne	metal, opal glass



Lampa Bolle, wykonana ze świetlistych kul zawieszonych na różnej długości linkach stanowi idealną ozdobę. Wspaniale prezentuje się jako główne źródło światła w przestronnych przestrzeniach. Sprawiając, że stanie się ona głównym punktem aranżacyjnym. Oprawa sprawdzi się jako stylowy dodatek w ekskluzywnym hotelu, restauracji czy obiekcie kulturalnym.

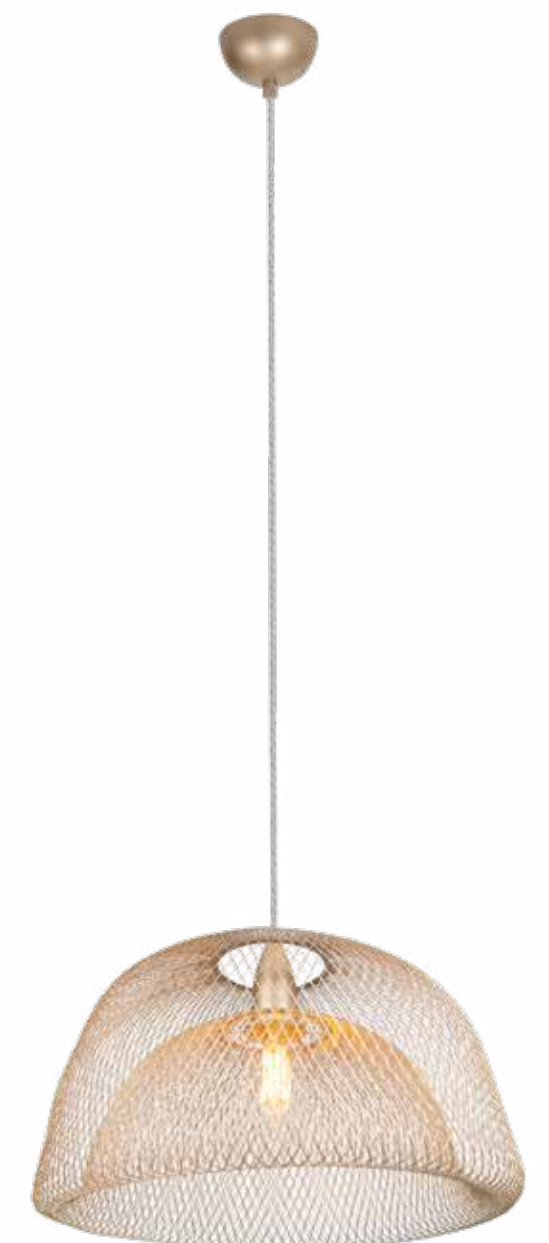
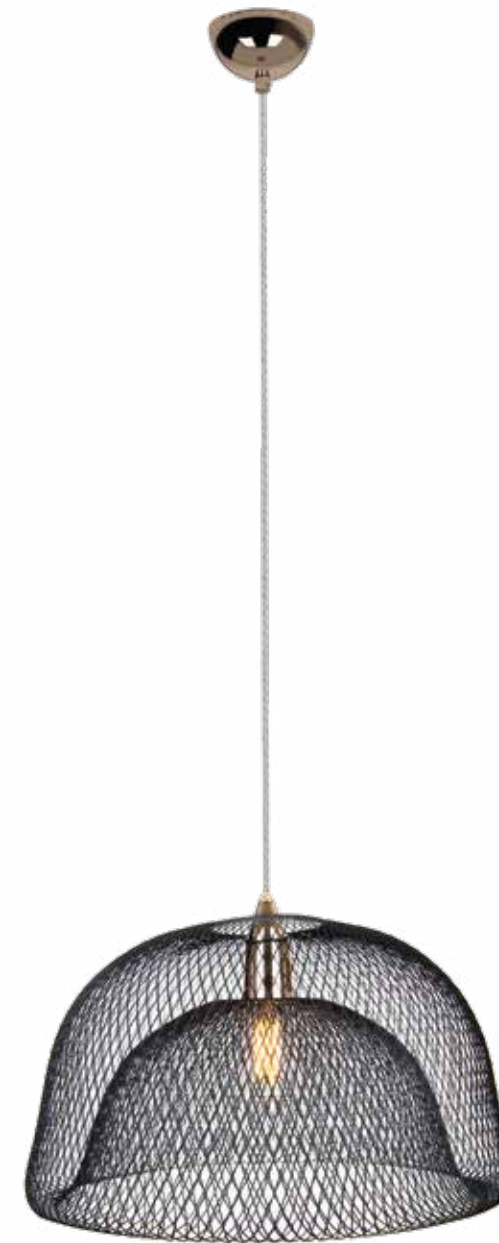
The elegant Bolle lamp, made of luminous spheres suspended on lines of various lengths, makes it a perfect decoration. Look tremendous as the main source of light in the most spacious spaces, making it the main point of arrangement. The luminaire will be perfect as a stylish addition in an exclusive hotel, elegant restaurant or cultural facility.

BREEZY



Lampy Breezy to przykład industrialnego i loftowego stylu w oświetleniu. Oprawy wykonane z metalowej siatki o cienkich oczkach, spowodują w pomieszczeniu grę światła i cienia, nadając wspaniały efekt wizualny i wyjątkowy akcent aranżacyjny. W ofercie dostępne są lampy w dwóch różnych kształtach, z wykończeniem w malowanym złocie bądź matowej czerni.

The Breezy lamp family is a perfect example of an industrial and loft style in lighting. Luminaires made of metal mesh with thin meshes will create a play of light and shadow in the room, giving a beautiful visual effect and a unique arrangement accent. The offer includes lamps in two different shapes, with a painted gold or matte black finish.



P0442

1x40W E27 230V

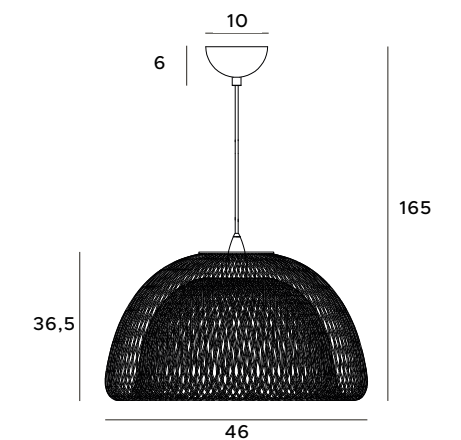
złote, czarne mat	gold, black matt
metal	metal

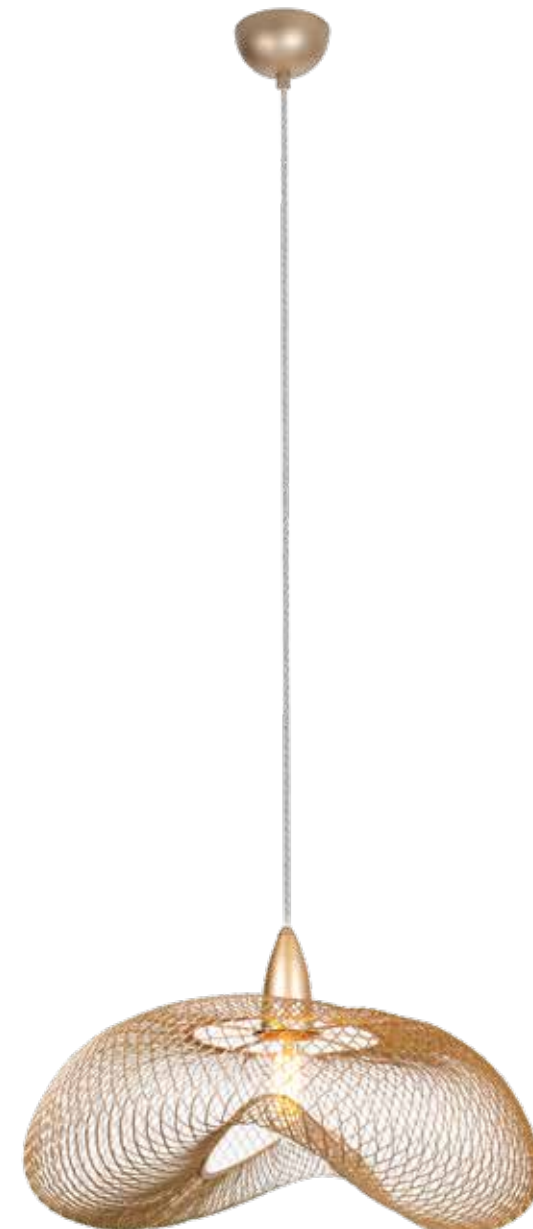
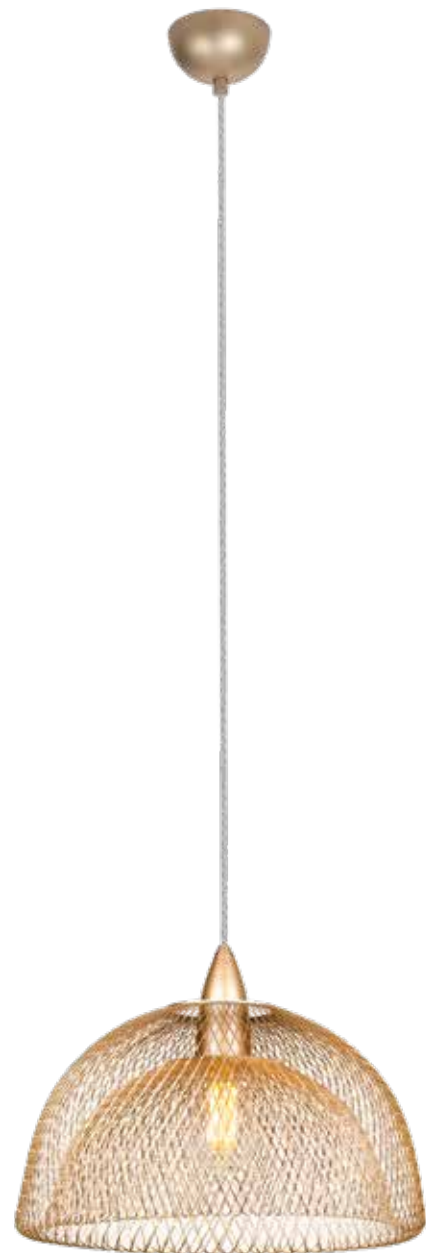
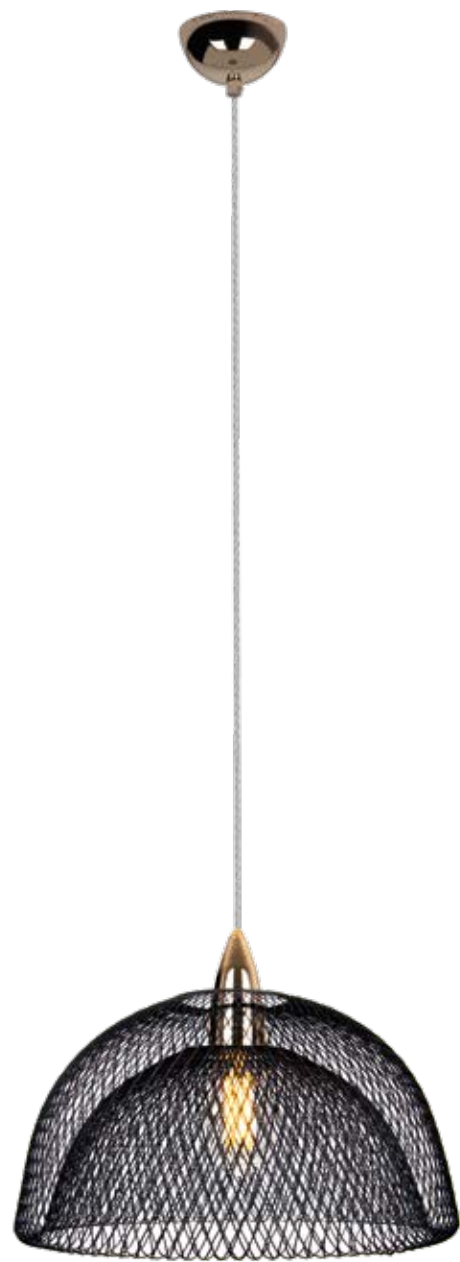


P0443

1x40W E27 230V

złote malowane	painted gold
metal	metal





P0440

1x40W E27 230V

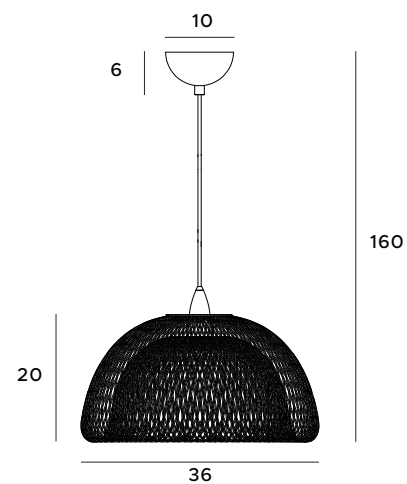
złote, czarne mat	gold, black matt
metal	metal



P0441

1x40W E27 230Vt

złote malowane	paint gold
metal	metal



P0444

1x40W E27 230V

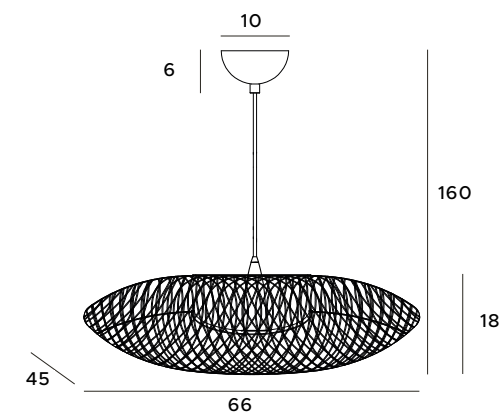
złote, czarne mat	gold, black matt
metal	metal



P0445

1x40W E27 230V

złote malowane	paint gold
metal	metal



CELIA



Lampa podłogowa Celia to produkt dla osób lubiących skandynawski lub loftowy klimat w domowych, lub biurowych pomieszczeniach. Wykonana w czarnym, matowym kolorze, spełni swoje zadanie przy łóżku w sypialni lub przy fotelu w bibliotece. Jej prosty design zachwyci fanów uniwersalności, która pozwala na wykorzystanie jej w większości wnętrz.

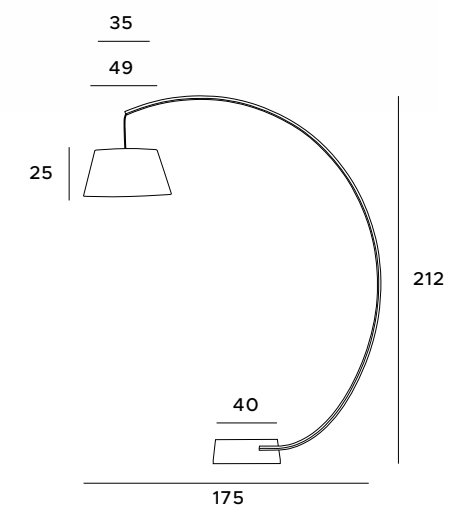
The Celia floor lamp is an ideal product for people who like the Scandinavian or loft atmosphere in home or office rooms. Made in classic black-matte color, it will fulfill its task by the bed in the bedroom or by the armchair in the library. Its simple design will delight fans of minimalism and versatility, which allows it to be used in most residential interiors.



F0046

1x60W E27 230V

czarne	black
aluminium, żelazo, czarny abażur	aluminium, iron, black shade



CHARLOTTE



Lampy z serii Charlotte idealnie wpisują się w styl Hampton lub Glamour. Do wyboru są dwie lampy wiszące w postaci żyrandola oraz kinkiety w kolorze ecru. Wykończone są jasnym abażurem i chromowanymi ramionami, na których zwisają szklane sople. Dają one mocne światło, dlatego sprawdzą się w salonie czy jadalni. Rodzina lamp Charlotte to elegancki dodatek do wyrafinowanych wnętrz.

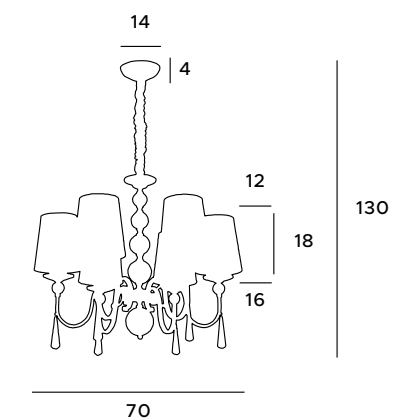
Charlotte lamps fit perfectly into the Hamp-ton or Glamour style. There are two sized chandeliers and wall lamps in ecru. They are finished with a bright lampshade and chrome arms with glass icicles hanging from them. They give a strong light, which is why they will work well in the living room or dining room. The Charlotte lamp family is an elegant addition to sophisticated interiors.



P0109

6x40W E14 230V

chrom	chrome,
abażur ecru, metal, tkanina, szkło	ecru shade, metal, fabric, glass

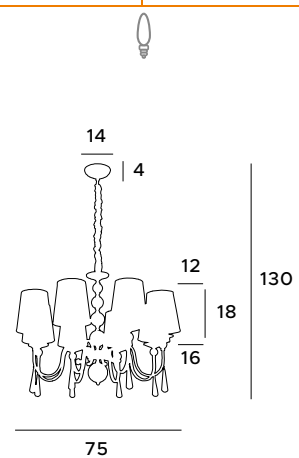




P0110

8x40W E14 230V

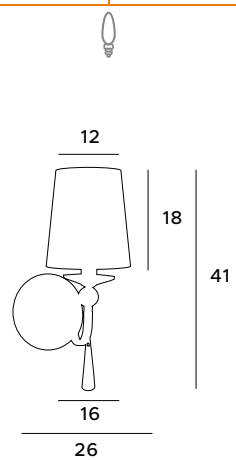
chrom	chrome,
abażur ecru, metal, tkanina, szkło	ecru shade, metal, fabric, glass



W0067

1x40W E14 230V

chrom	chrome,
abażur ecru, metal, tkanina, szkło	ecru shade, metal, fabric, glass



CHICAGO



W lampach z serii Chicago można przebie-
rać bez końca. Należą do niej cztery modele:
lampa stojąca, lampa biurkowa, kinkiet oraz
kinkiet z dodatkowym punktem świetlnym
na ruchomym ramieniu. Dostępne są dwa
kolory abażurów (biały i czarny) oraz trzy ko-
lory podstaw (biały, czarny, chrom). Produkty
te posiadają dość tradycyjny design, dlatego
z pewnością przypadną do gustu osobom
ceniącym sobie klasyczne rozwiązania.

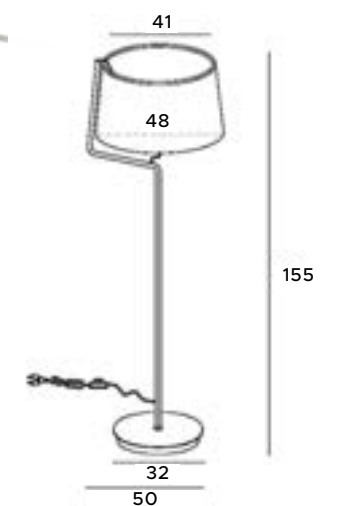
The lamps from the Chicago series can be
changed endlessly. It includes four models:
a standing lamp, a desk lamp, and a wall
lamp. There are two colors of lampshades
(white and black) and three colors of bases
(white, black, chrome). These products
have a fairly traditional design, which is why
they will surely appeal to people who value
classic solutions. They are perfect for larger
investments such as hotels or apartments.

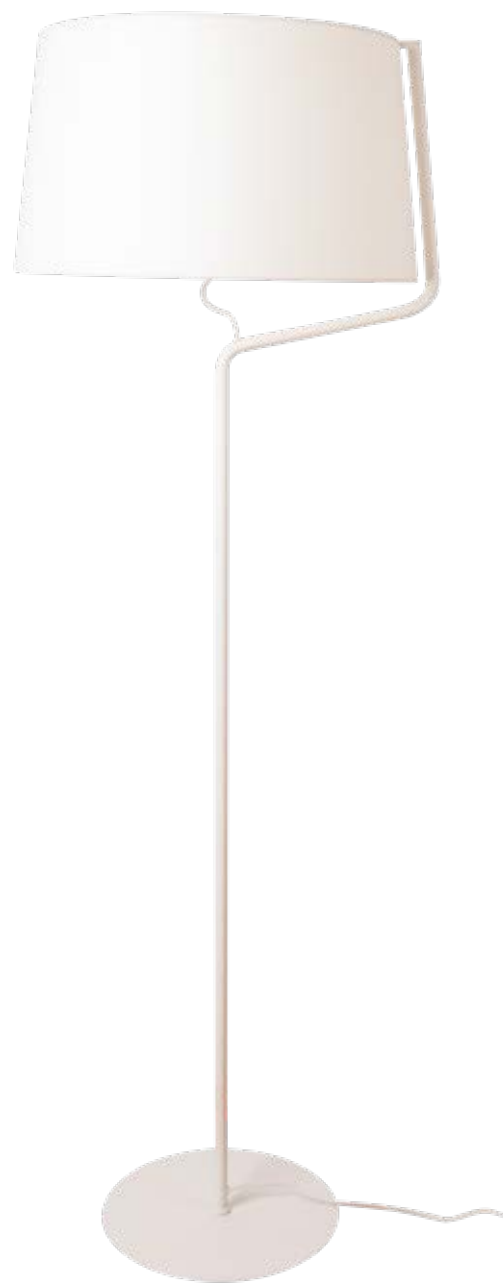


F0036

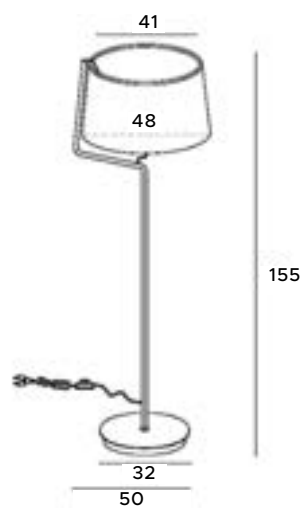
1x100W E27 230V

czarne, czarny abażur	black, black shade
metal, tkanina	metal, fabric





F0035		F0037	
1x100W E27 230V		1x100W E27 230V	
białe, biały abażur	white, white shade	chrom, biały abażur	chrome, white shade
metal, tkanina	metal, fabric	metal, tkanina	metal, fabric



T0028
1x100W E27 230V

białe, biały abażur	white, white shade
metal, tkanina	metal, fabric



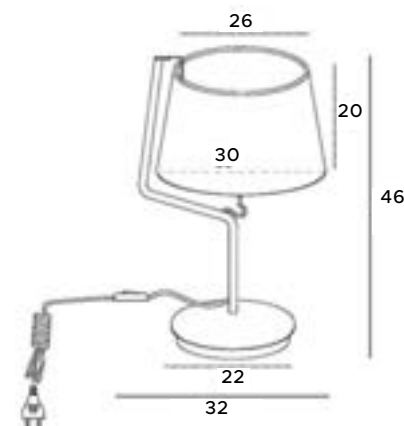
T0030
1x100W E27 230V

chrom, biały abażur	chrome, white shade
metal, tkanina	metal, fabric



T0029
1x100W E27 230V

czarne, czarny abażur	black, black shade
metal, tkanina	metal, fabric





W0193

1x40W E27 230V

białe, biały abażur	white, white shade
metal, tkanina	metal, fabric



W0196

1x40W E27 1x3W LED

białe, biały abażur	white, white shade
metal, tkanina	metal, fabric



W0195

1x40W E27 230V

chrom biały abażur	chrome, white shade
metal, tkanina	metal, fabric



W0198

1x40W E27 1x3W LED

chrom biały abażur	chrome, white shade
metal, tkanina	metal, fabric



W0194

1x40W E27 230V

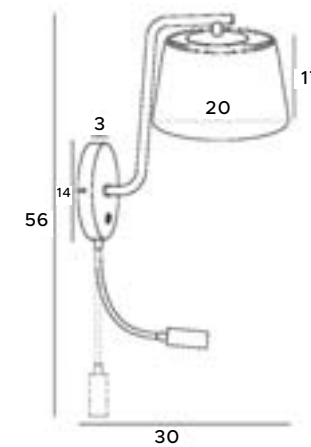
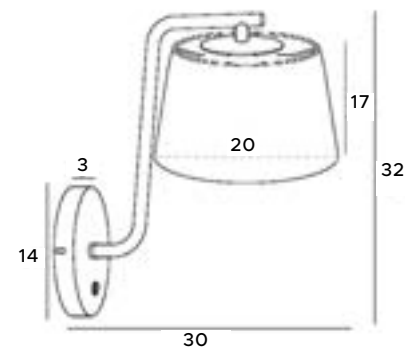
czarne, czarny abażur	black, black shade
metal, tkanina	metal, fabric



W0197

1x40W E27 1x3W LED

czarne, czarny abażur	black, black shade
metal, tkanina	metal, fabric



CITATEL



Citadel to zestaw dwóch lamp wiszących stanowiących połączenie delikatności i wyrafinowania, wytrzymałego metalu z subtelnym szkłem. Jedna z nich posiada kolor szlachetnego złota, druga natomiast – stylowego brązu. Warto je połączyć z dwoma kinkietami o geometrycznych kształtach w podobnym ubarwieniu i tym samym wykreować wnętrze, emanujące aurą luksusu.

Citadel is a set of two hanging lamps that combine delicacy, high refinement and a lasting metal with a subtle glass. One of the models has a color of noble gold, the other of stylish bronze. A combination with two wall lamps with geometric shapes, of similar color will help to create a sublime interior with a luxurious aura. The fixtures amaze with the light play.



P0446

11x40W E14 230V

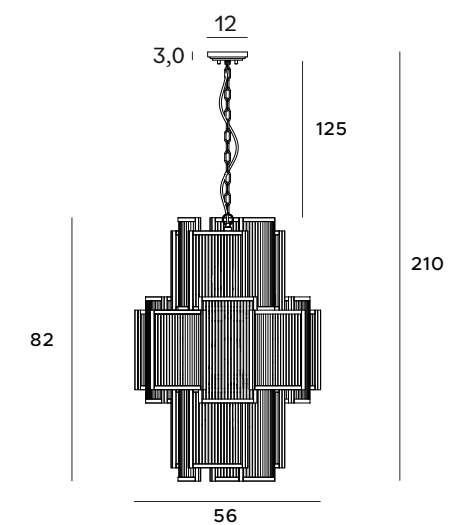
brąz	bronze
metal, szkło	metal, glass



P0447

11x40W E14 230V

złote malowane	painting gold
metal, szkło	metal, glass

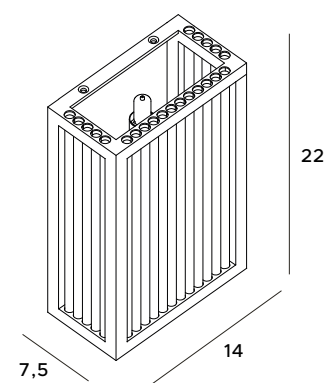




W0294

2x42W G9 230V

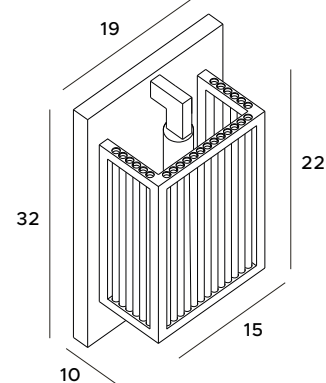
złote malowane metal, szkło	painting gold metal, glass
--------------------------------	-------------------------------



W0295

1x40W E14 230V

złote malowane, brąz	painting gold, brąz
metal, szkło	metal, glass

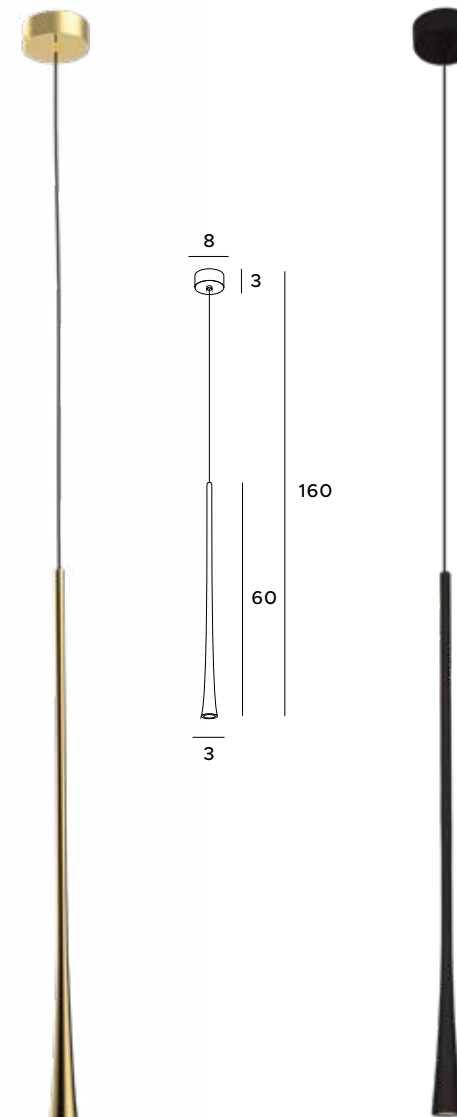


COFFEE



Oryginalna lampa wisząca Coffee przypomina cienką, rozszerzającą się ku dołowi tubę, rzucającą promień światła. Dostępna jest w kolorze złotym lub czarnym, w dłuższym, jak i krótszym wydaniu. Wspaniale sprawdzi się w salonowych, jak i jadalnianych wnętrzach, a także w pomieszczeniach szeroko pojętej gastronomii.

The original Coffee hanging lamp resembles a thin tube that widens downwards, casting a ray of light. It is available in the color of gold or black, in a long and short version. It will be perfect for living and dining interiors, for example above a kitchen island, as well as for gastronomy.



P0373

1x7W LED 218lm 3000K

czarne	black
metal	metal

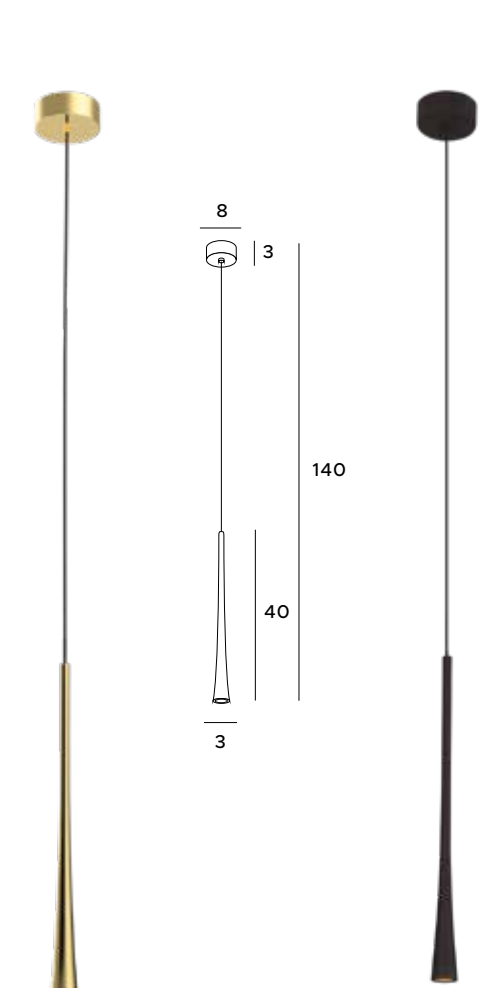
LED
in. + traf.

P0485

1x7W LED 218lm 3000K

złote	gold
metal	metal

LED
in. + traf.



P0372

1x7W LED 218lm 3000K

czarne	black
metal	metal

LED
in. + traf.

P0484

1x7W LED 218lm 3000K

złote	gold
metal	metal

LED
in. + traf.

COMET



Lampy z serii Comet to propozycja dla osób szukających stylowego rozwiązania oświetleniowego. Połączenie długiego pręta i niewielkiego klosza z modułem LED to rozwiązanie niezwykle surowe, ale też eleganckie. Wspaniale uzupełni wnętrza minimalistyczne i nowoczesne. W rodzinie opraw Comet dostępna jest lampa wisząca lub kinkiet.

The Comet series of lamps are a proposal for people looking for a stylish light source. The combination of a long rod and a small lampshade with an LED module is a very austere, but also elegant solution. It will perfectly complement minimalist and modern interiors. The Comet family of luminaires includes a pendant lamp and a wall lamp.



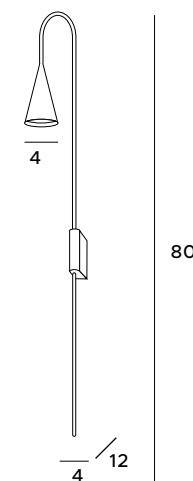
W0280

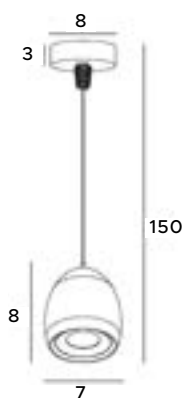
1x3,2W LED 300lm 3000K

czarne	black
metal, akryl	metal, acrylic

LED
in. + traf.

IP
54

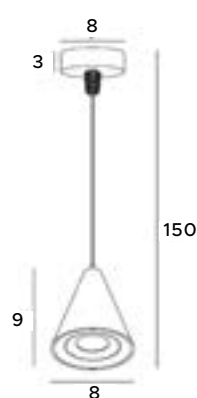




P0433

1x5W LED 430lm
CRI 80 3000K

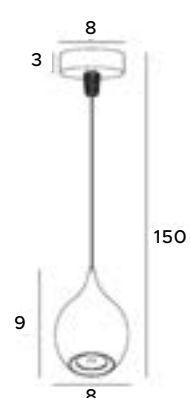
czarne metal	black metal
--------------	-------------



P0434

1x5W LED 430lm
CRI 80 3000K

czarne metal	black metal
--------------	-------------



P0435

1x5W LED 430lm
CRI 80 3000K

czarne metal	black metal
--------------	-------------



CORNET



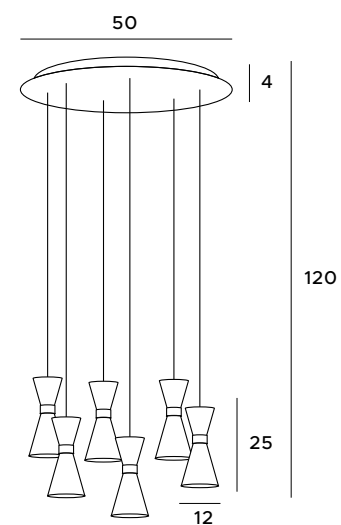
Połączenie złota i czerni daje wspaniały, elegancki efekt wizualny. Rodzina lamp z serii Cornet dostępna w tej kolorystyce, zaskakuje dodatkowo swoją oryginalną bryłą. Forma klepsydry dopełni każde nowoczesne i loftowe pomieszczenie. W serii lamp Cornet dostępna jest lampa stołowa, wisząca w formie pojedynczej lub mnogiej.

The combination of gold and black gives a wonderful, elegant visual effect. The Cornet family of lamps available in this color scheme additionally surprises with its original shape. The hourglass shape will complement any modern and loft room. The Cornet lamp series includes a table lamp, a single or multiple hanging lamp arrangement.

P0331
6x5W LED 1800lm 3000K

czarne, złote	black, gold
metal	metal

LED
in. + traf.

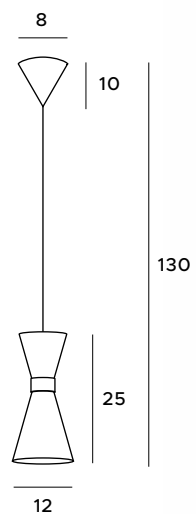


P0330

1x5W LED 300lm 3000K

czarne, złote metal	black, gold metal
------------------------	----------------------

LED
in. + traf.

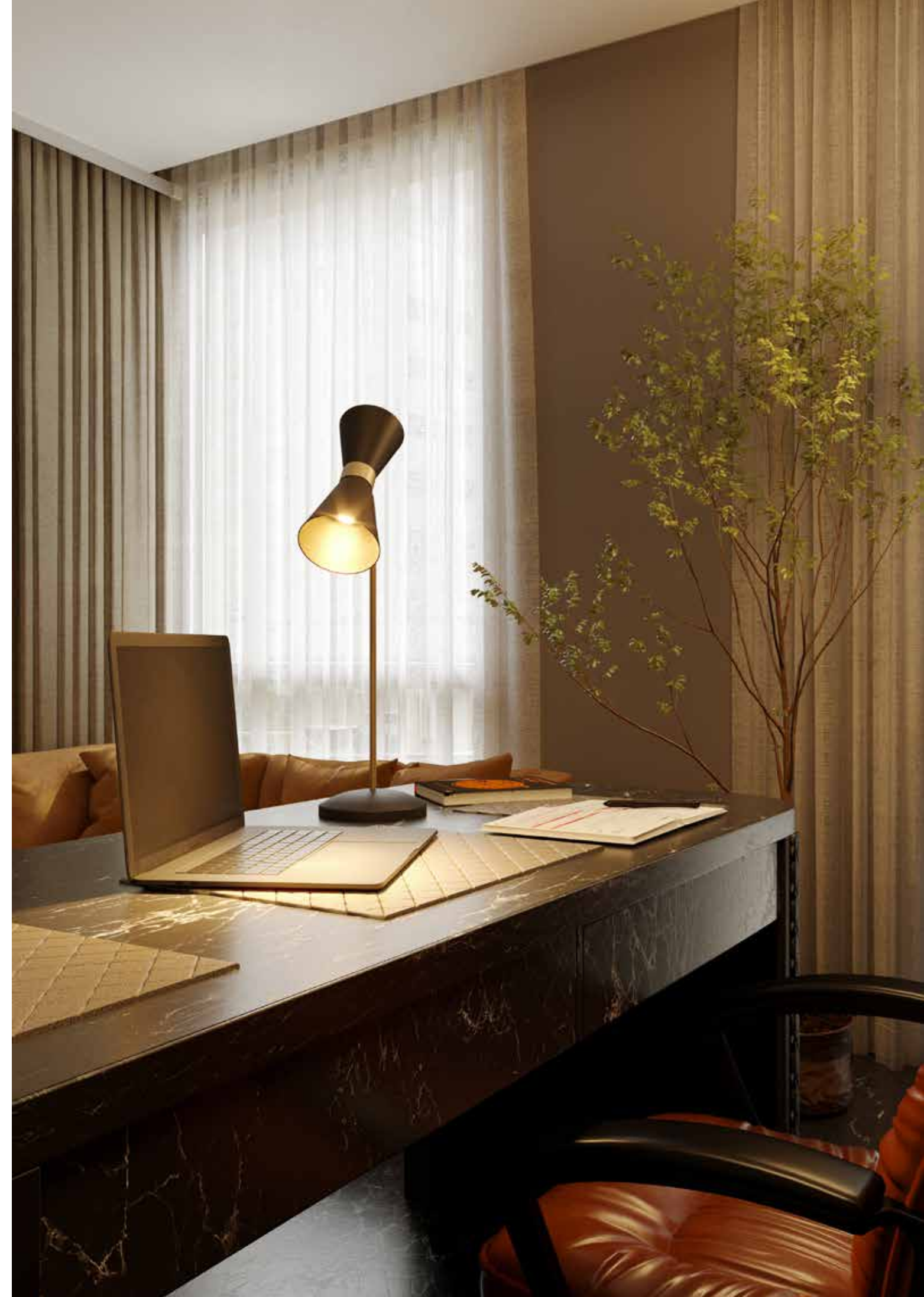
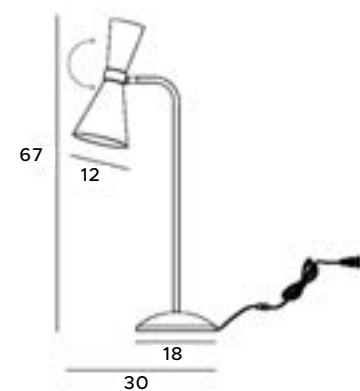


T0039

2x5W LED 550lm 3000K

czarne, złote metal	black, gold metal
------------------------	----------------------

LED
in. + traf.





Nikt, kto jest zafascynowany kosmosem, z pewnością nie przejdzie obojętnie obok tego produktu. Cosmos wypełnia wnętrze miękkim, przyjemnie rozproszonym światłem. Do wyboru są dwie konstrukcje, prezentujące siedem ozdobnych kulistych kloszy z barwionego szkła, które osadzone są na złotych obręczach, imitujących planety.

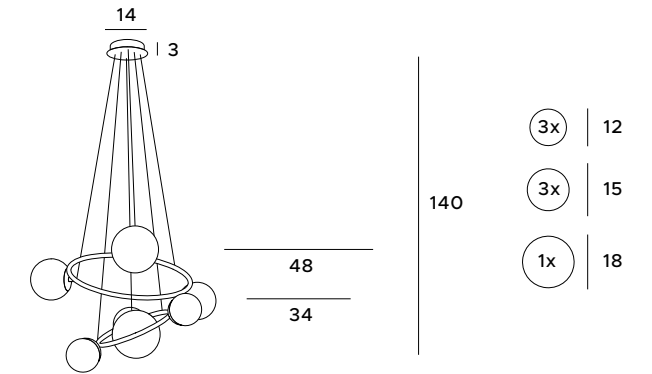
Nobody who is fascinated by the cosmos will certainly not pass by this product indifferently. Cosmos fills the interior with soft, pleasantly diffused light. There are two constructions to choose from, presenting seven decorative spherical lampshades made of stained glass, mounted on golden rings and imitating various planets.

COSMOS

P0379

7x40W G9 230V

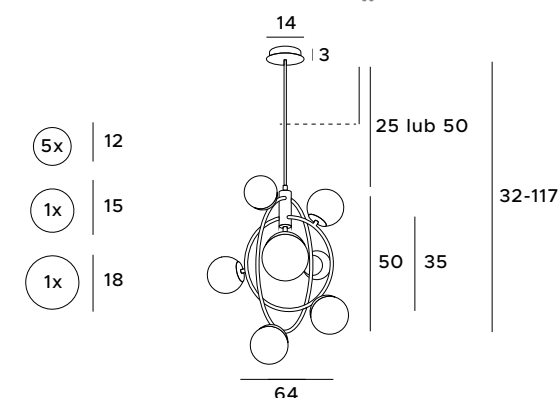
złote	gold
metal, szkło	metal, glass



P0378

7x40W G9 230V

złote	gold
metal, szkło	metal, glass





Lampy z serii Dallas wspaniale udekorują każde wnętrze, zwłaszcza to, w którym panują amerykańskie motywy. Cała rodzina tych lamp składa się z gustownego żyrandola i standardowej wiszącej oprawy, wykonanej złotem lub czernią. Dzięki kloszom z mlecznego szkła wypełnią one przestrzeń miękkim, ciepłym światłem.

The Dallas series wonderfully decorates any interior, especially those with American style motives. The whole family of these lamps consists of a dainty, neat chandelier, a standard gold or black pendant luminaire and wall lamps in the same colors. Thanks to the milky glass shade they fill the space with a soft, delicate light.

DALLAS

P0241

1x40W E14 230V

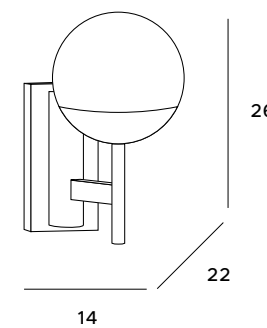
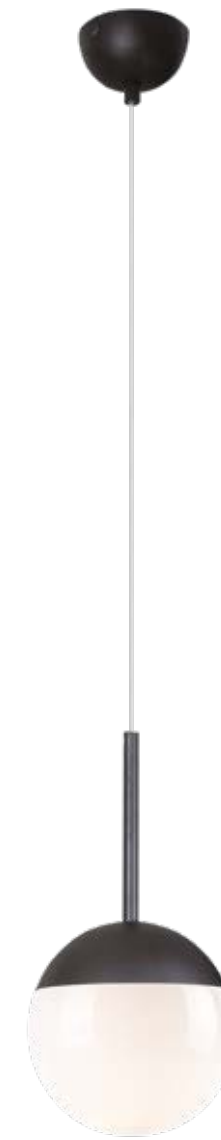
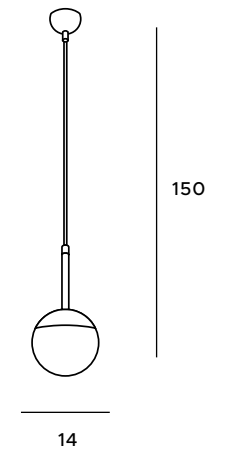
złote	gold
metal, błyszczące szkło mleczne	metal, shiny opal glass



P0367

1x40W E14 230V

czarne	black
metal, błyszczące szkło mleczne	metal, shiny opal glass



W0207

1x40W E14 230V

złote	gold
metal, błyszczące szkło mleczne	metal, shiny opal glass



W0255

1x40W E14 230V

czarne	black
metal, błyszczące szkło mleczne	metal, shiny opal glass



DIAMANTE



Niezależnie od tego, czy poszukiwany jest plafon, lampa wisząca czy kinkiet, rodzina lamp Diamante pozwala mieć je wszystkie. Oprawa ta udekoruje domowe pomieszczenia bogatym wykończeniem w postaci szklanych kryształów. Mleczne szkło sprawi, że światło nie będzie rażące, lecz idealnie nada się tam, gdzie ma panować ciepły klimat.

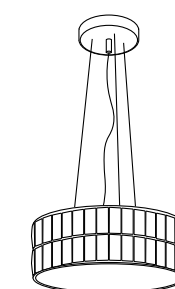
Regardless of whether you are looking for a ceiling lamp, a pendant or a wall lamp, the Diamante lamp family allows you to have them all. These amazing luminaires will decorate home rooms with a rich finish in the form of glass crystals. Milk glass prevents the light source from being glare, so it is perfect for places where a warm climate shall prevail.



P0236

5x42W G9 230V

chrom	chrome
metal, szkło	metal, glass



135

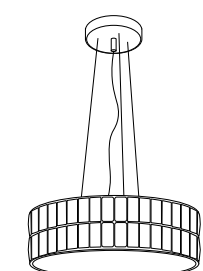
38



P0238

6x42W G9 230V

chrom	chrome
metal, szkło	metal, glass



135

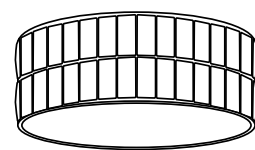
46



C0121

5x42W G9 230V

chrom	chrome
metal, szkło	metal, glass



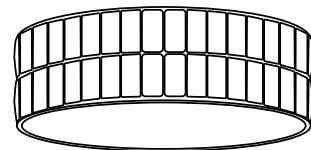
38

13

C0122

6x42W G9 230V

chrom	chrome
metal, szkło	metal, glass



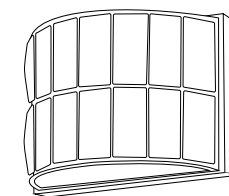
46

13

W0204

1x42W G9 230V

chrom	chrome
metal, szkło	metal, glass



16

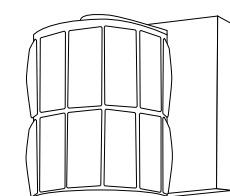
12

9

W0205

1x42W G9 230V

chrom	chrome
metal, szkło	metal, glass



12

13,5

13

DROP



Lampa wisząca Drop pozwala na nietuzinkowe oświetlenie, dzięki swojej oryginalnej formie przypominającej ogromną kroplę. Znakomicie prezentuje się zarówno w pojedynkę, jak i w większym gronie. Oprawa dostępna jest w pięciu wspaniałych odcieniach: czerni, chromie, złocie, złocie matowym oraz bieli. Idealnie uzupełni wnętrze w stylu minimalistycznym, ale i glamour.

The Drop pendant lamp allows for extraordinary lighting, thanks to its original shape resembling an actual large drop of water. It looks great both alone and in larger arrangements. This luminaire is available in four astonishing shades: black, chrome, gold, gold mat and white. It will perfectly complement an interior in a minimalist style, but also glamour.



P0436

1x40W E27 230V

złote matowe metal	gold matt metal
-----------------------	--------------------



P0235

1x40W E27 230V

białe metal	white metal
----------------	----------------



P0233

1x40W E27 230V

czarne metal	black metal
-----------------	----------------



P0230

1x40W E27 230V

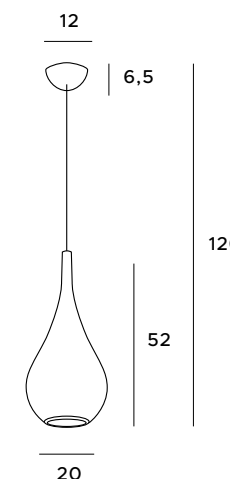
chrom metal	chrome metal
----------------	-----------------



P0308

1x40W E27 230V

złote metal	gold metal
----------------	---------------



ELEGANCE

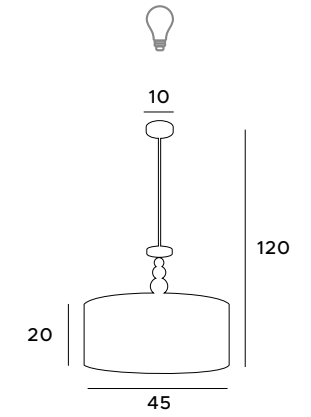


Rodzina lamp Elegance wykończona w białym kolorze, zafascynuje każdego miłośnika klasycznego i eleganckiego stylu. Do wyboru pozostawiamy lampę wiszącą, podłogową, plafon oraz kinkiety. Wszystkie oprawy ozdabia perłowo-biały abażur, który zapewnia rozproszone, miękkie światło. Szeroki wybór lamp Elegance sprawdzi się nie tylko w domu, ale i szeroko pojętej gastronomii i hotelarstwie.

The Elegance lamp family is finished in a white color and will fascinate everyone passionate of classic and elegant design. The family consists of a pendant lamp, floor lamp, ceiling lamp and wall lamp. The luminaires are decorated with a pearly-white lampshade that provides diffused, soft light. A wide selection of Elegance lamps will work well at home, in the gastronomy and hotel industries.

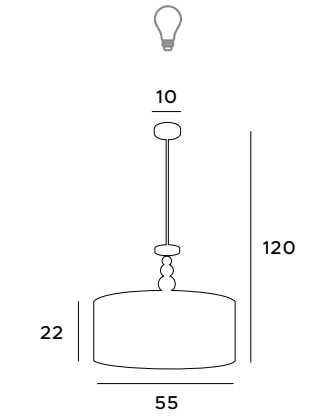
P0060
3x40W E27 230V

chrom, kremowe	chrome, off white
metal, tkanina,	metal, fabric,
akryl	acrylic



P0061
4x60W E27 230V

chrom, kremowe	chrome, off white
metal, tkanina,	metal, fabric,
akryl	acrylic

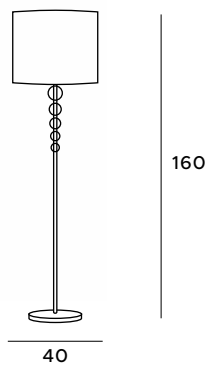




F0038

1x60W E27 230V

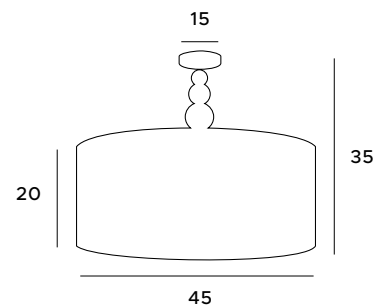
chrom, kremowe	chrome, off white
metal, tkanina, akryl	metal, fabric, acrylic



P0059

3x40W E27 230V

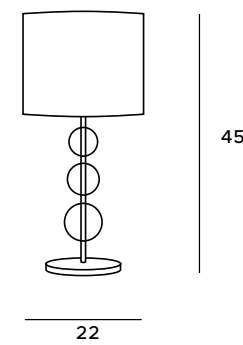
chrom, kremowe	chrome, off white
metal, tkanina, akryl	metal, fabric, acrylic



T0031

1x40W E27 230V

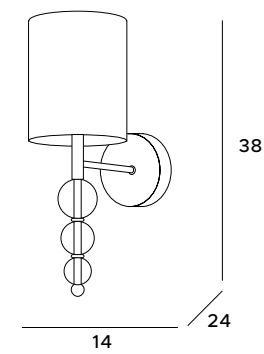
chrom, kremowe	chrome, off white
metal, tkanina, akryl	metal, fabric, acrylic



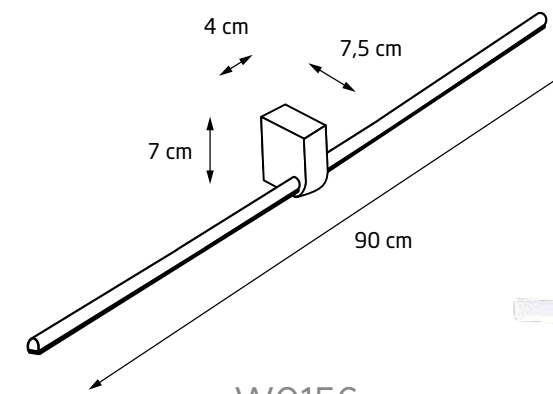
W0600

1x40W E14 230V

chrom, kremowe	chrome, off white
metal, tkanina, akryl	metal, fabric, acrylic



FINGER



W0156
2x4W LED 950lm 3000K

białe	white
metal	metal

LED
in. + traf.



IP
54

W0155
1x7,5W LED 975lm 3000K

białe	white
metal	metal

LED
in. + traf.



IP
54

W0231
1x7,5W LED 975lm 3000K

czarne	black
metal	metal

LED
in. + traf.

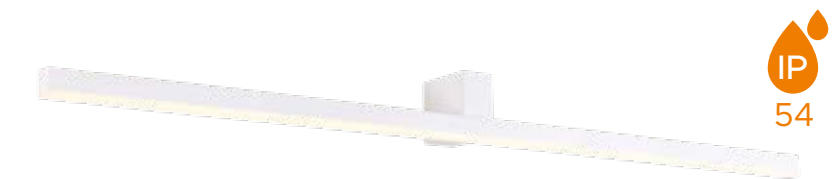


IP
54

W0214
1x9W LED 1115lm 3000K

białe	white
metal	metal

LED
in. + traf.



IP
54

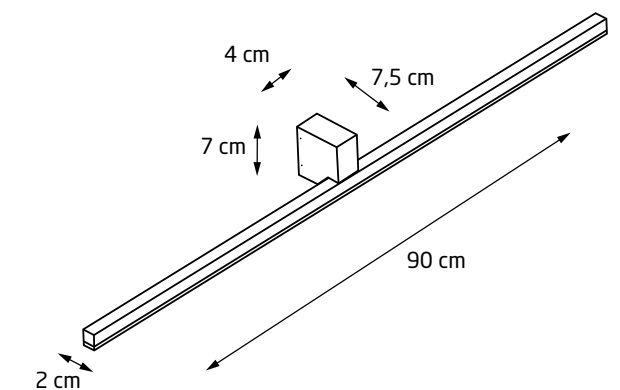
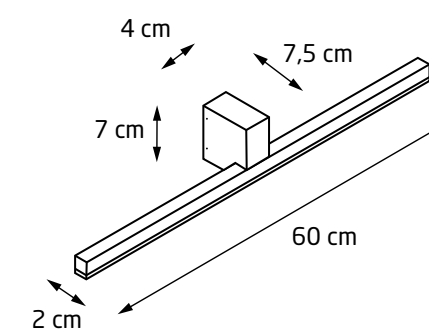
W0232
1x9W LED 1115lm 3000K

czarne	black
metal	metal

LED
in. + traf.



IP
54



Lampy z serii Finger łączą w sobie wysoką estetykę, funkcjonalność oraz bezproblemowe użytkowanie. Prosty, geometryczny biały lub czarny profil wyposażony w moduł LED to rozwiązanie, które sprawdzi się w każdym wnętrzu. Doskonale doświetli każdą przestrzeń, stanowiąc także ciekawą dekorację.

The lamps from the Finger series combine high aesthetics, functionality and trouble-free use. A simple, geometric white or black profile equipped with a LED module is a solution that will work in any interior, both minimalist and modern. It will perfectly illuminate any space, provide additional lighting and an interesting decoration.

FLORENCE



Kinkiet Florence wykonany w stylistyce nawiązującej do art deco to sztuka sama w sobie. Przyciąga wzrok i staje się numerem jeden w każdym pomieszczeniu, w którym się znajdzie. W mosiężnej lub chromowanej oprawie znajdują się dwie żarówki, które dzięki grubemu, nierównemu szkłu przyjemnie rozpraszają światło.

The Florence wall lamp, made in an art deco style, is a form of art in itself. It catches the eye and becomes number one in every room it finds itself in. There are two bulbs in a brass or chrome frame, which do not hurt the eyes and diffuse a very pleasant light, thanks to thick, uneven glass sticks that add to the artistic value of this fixture.



W0241

2x40W E14 230V

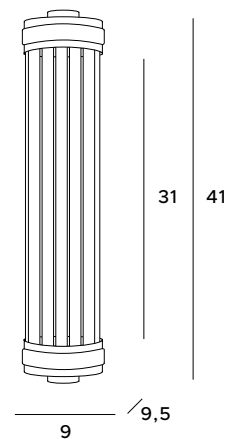
chrom	chrome
metal, szkło	metal, glass



W0240

2x40W E14 230V

mosiądz	brass
metal, szkło	metal, glass



GAMMA



Efektowna lampa Gamma to połączenie szklanych elementów zamieszczonych na spiralnej ramie. Przyciąga spojrzenia, zapewnia świetne oświetlenie dużych przestrzeni i jest pięknym elementem dekoracyjnym. Oprawa ta jest idealnym rozwiązaniem do wnętrza w stylu glamour, a także w stylu retro. Sprawdzi się jako element ozdobny w holu i w salonie, a także w eleganckiej restauracji czy hotelu.

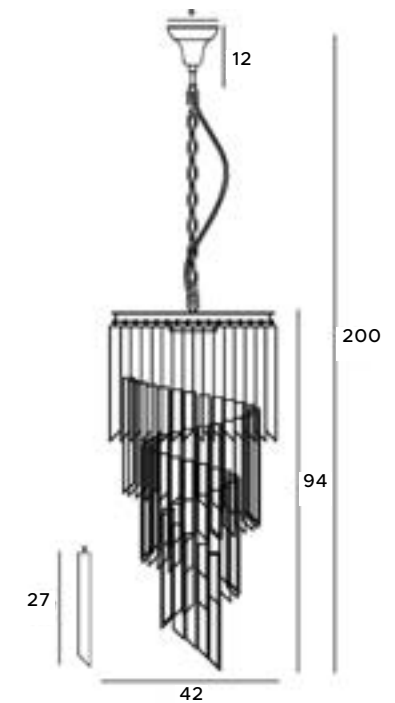
The impressive Gamma lamp is a delightful combination of glass elements placed on a spiral frame. It catches the eye, provides great lighting for large spaces and serves as a beautiful decorative element. This luminaire is an ideal solution for glamour-style interiors, as well as modern and retro-style. It works well in the hall and the living room, as well as in an elegant restaurant or hotel.



P0292

7x40W E14 230V

chrom	chrome
metal, szkło	metal, glass

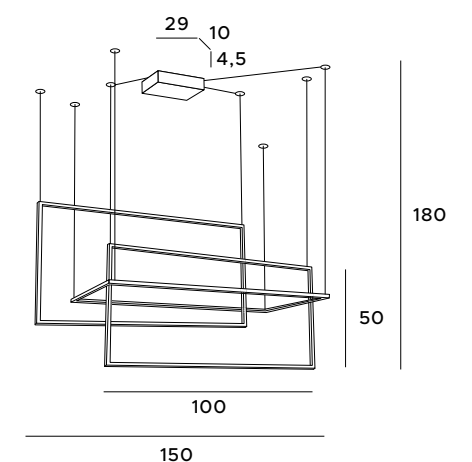


GEOMETRIC



P0271D
3x26,6W LED 6400lm 3000K

czarne	black
metal, akryl	metal, acrylic



Lampa wisząca Geometric to doskonały wybór dla zwolenników oryginalnego designu. Prostokątne ramy nie są połączone, lecz przenikają się nawzajem, dzięki czemu oprawa nabywa lekkości. Do wyboru jest lampa wisząca mniejsza i większa, która sprawdzi się w salonie lub jadalni. Dostępny jest również kinkiet, będący uzupełnieniem opraw wiszących.

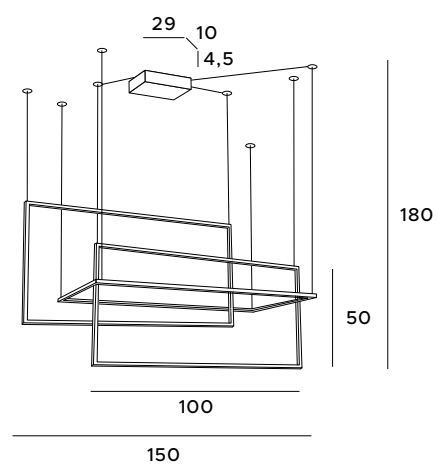
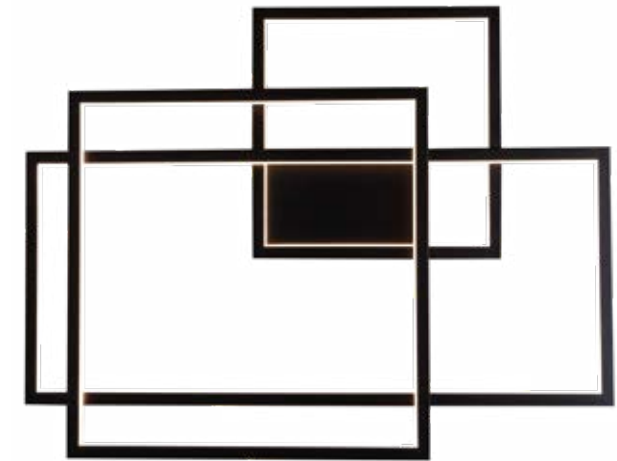
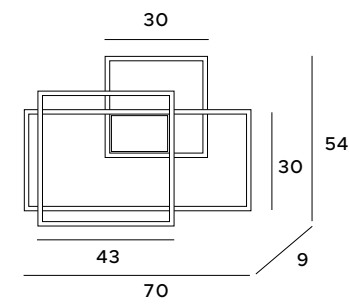
The Geometric hanging lamp, with its appearance and a function of dimmable light, is the perfect choice for fans of original design. Rectangular frames are not connected, but interpenetrate, thanks to which the luminaire gains delicacy. You can choose a smaller and larger pendant lamp or a wall lamp, which will be perfect for the living or dining room.



W0233D

45W LED 2700lm 3000K

czarne	black
metal, akryl	metal, acrylic



P0272

3x26,6W LED 6400lm 3000K

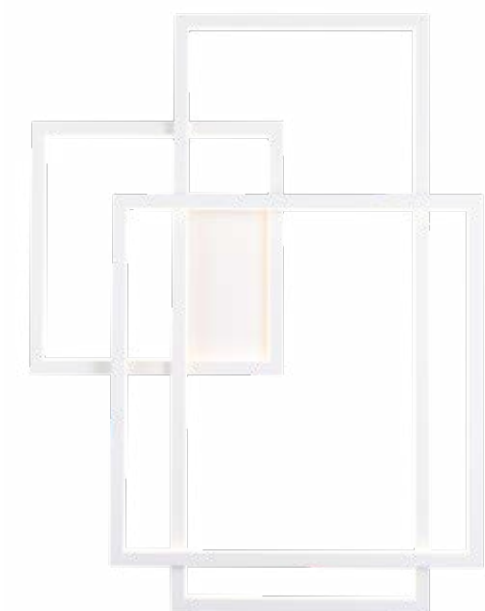
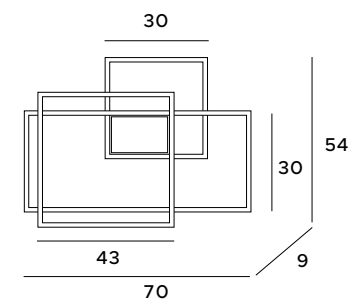
białe	white
metal, akryl	metal, acrylic



W0234

45W LED 2700lm 3000K

białe	white
metal, akryl	metal, acrylic

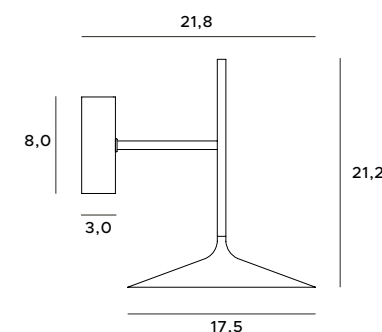


HANA



Lampa wisząca Hana urzeknie niejednego swoją prostotą i bezpretensjonalnością. Oprawa złożona z czarnego klosza wyglądem przypominającego szeroki, płaski kapelusz, wykonana jest z metalu oraz akrylu. Całość prezentuje się nietuzinkowo i naturalnie, doskonale sprawdzi się jako dopełnienie wystroju w stylu skandynawskim. Aranżację można uzupełnić o dopasowany kinkiet.

Hana hanging lamp will buy into the hearts of many with its simplicity and unpretentiousness. The fixture is made up of a black shade, reminiscent of a wide, flat hat. It is made out of metal and acrylic. Thanks to its natural appearance it will complement the interiors done in Scandinavian or BOHO styles. The arrangement can be completed with a fitted wall lamp.

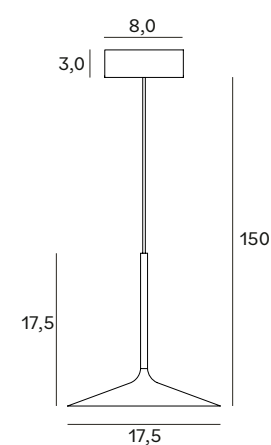


W0303

1x6W LED
540lm CRI 90+ 3000K

czarne	black
aluminium, akryl	aluminium, akrylic

LED
in. + traf.

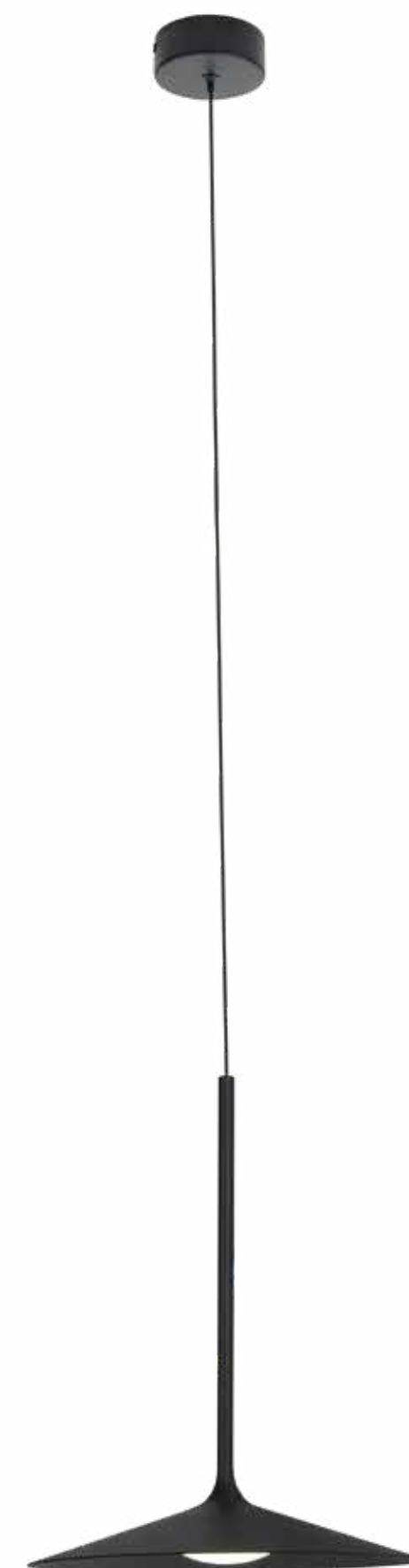


P0456

1x6W LED
540lm CRI 90+ 3000K

czarne	black
aluminium, akryl	aluminium, akrylic

LED
in. + traf.



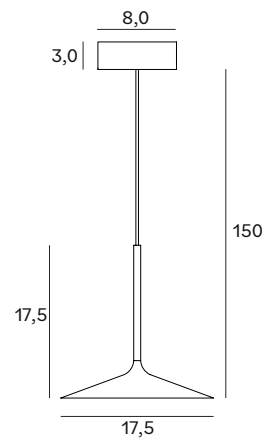
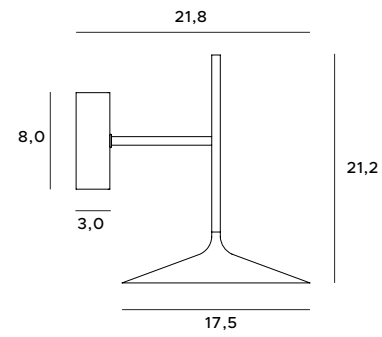


W0304

1x6W LED
540lm CRI 90+ 3000K

złote	gold
aluminium, akryl	aluminium, acrylic

LED
in. + traf.

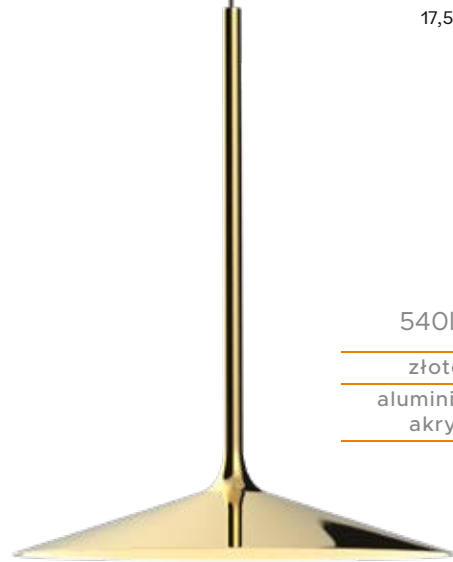


P0460

1x6W LED
540lm CRI 90+ 3000K

złote	gold
aluminium, akryl	aluminium, acrylic

LED
in. + traf.

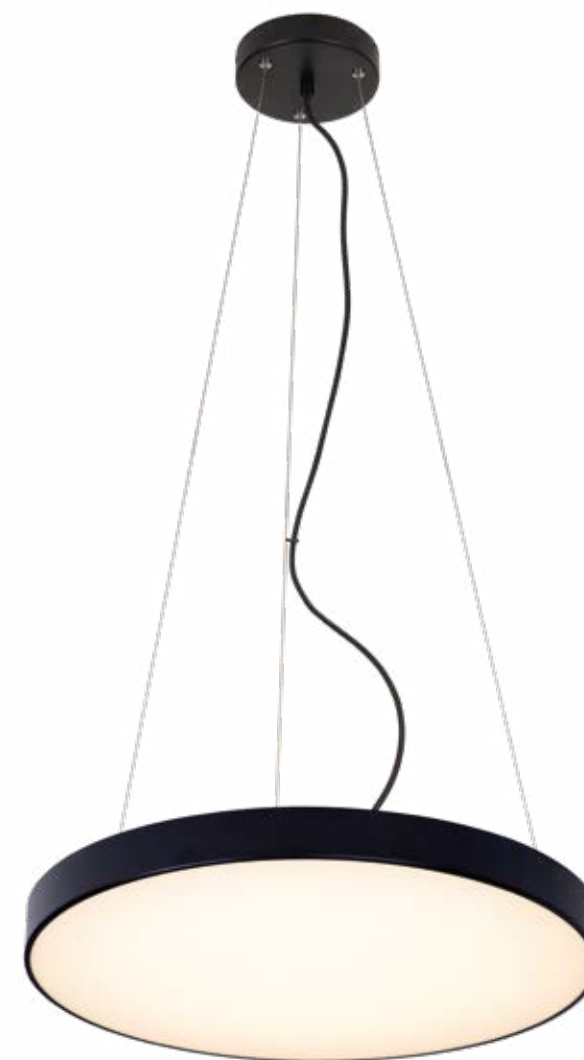


HARD



Minimalistyczny i skandynawski styl to słowa opisujące charakter lampy Hard. Do wyboru są dwa typy oświetlenia z tej serii – plafon oraz tradycyjna lampa wisząca. Czarna obudowa i jasne, mleczne wnętrze oprawy sprawiają, że świetnie sprawdzi się w salonie czy jadalni, ale także w biurze i w miejscach komercyjnych.

Minimalism and Scandinavian style are keywords in describing Hard's characteristic. Two types of luminaries are available from this series: ceiling lamp and traditional pendant. Black cover and a light, milky inside make it fit perfectly for living room, dining room as well as office and commercial buildings.

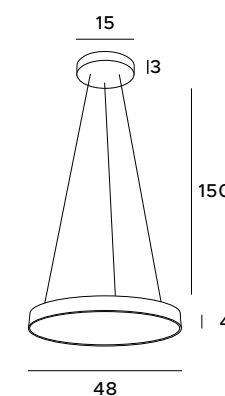


P0452

1x48W LED 3360lm 3000K

czarne	black
metal, akryl	metal, acrylic

LED
in. + traf.

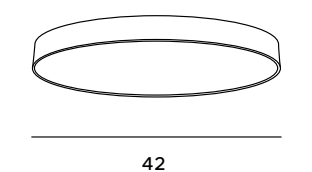


C0192

1x35W LED 2450lm 3000K

czarne	black
metal, akryl	metal, acrylic

LED
in. + traf.



HONEY



Lampa wisząca Honey to gratka dla miłośników stylu industrialnego, czy loftowego. Dostępna w dwóch rozmiarach wspaniale prezentuje się zarówno w pojedynkę, jak i w parze. Wykończona jest szkłem bursztynowym lub przydymionym, a jej zaokrąglona forma wpisuje się w przytulne, jak i nowoczesne wnętrza.

Honey hanging lamp is a real treat for the industrial, loft style lovers. Designed in two sizes (small and big) can be paired together or solo. It's finished in amazing amber glass color or smoked glass shade, while its roundly shape helps to add warmth to the modern or minimalist interior.

P0299

1x60W E27 230V

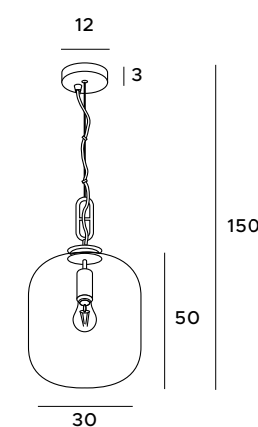
czarne	black
metal, szkło bursztynowe	metal, amber glass



P0298

1x60W E27 230V

czarne	black
metal, szkło lustrzane	metal, mirror glass



P0297

1x60W E27 230V

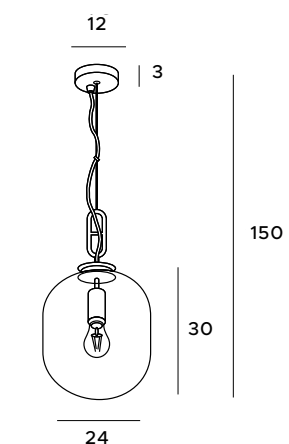
czarne	black
metal, szkło bursztynowe	metal, amber glass



P0296

1x60W E27 230V

czarne	black
metal, szkło lustrzane	metal, mirror glass



HUGO



Kinkiet Hugo wpasuje się wszędzie tam, gdzie stawia się na oryginalny wystrój wnętrz. Jego opływowy kształt sprawia, że nie można przejść obok niego obojętnie. Oprawa lampy wykończona polerowanym aluminium, z białym środkiem lub w czarnej kolorystyce ze złotym wnętrzem, będzie idealnym uzupełnieniem głównego oświetlenia.

Hugo wall lamp fits anywhere where originality is at the root of interior design. Its characteristic and streamlined shape do not allow anyone to miss it. This minimalist luminaire is finished in polished aluminium, with a white center or in black colors with a golden interior, and it's a perfect, atmospheric addition to the ambient lighting.



W0053

1x5W LED 488lm 3000K

aluminium, białe	aluminium, white
aluminium	aluminium

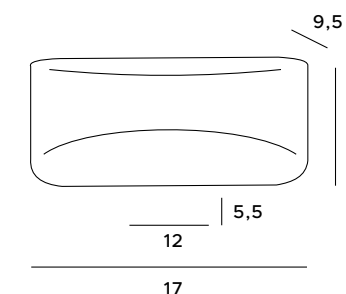
LED
in. + traf.

W0054

1x5W LED 488lm 3000K

czarne, złote	black, gold
aluminium	aluminium

LED
in. + traf.



LINEAR



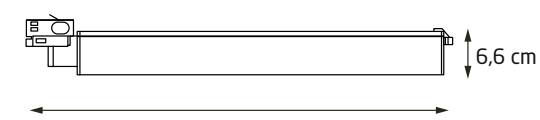
Lampy z serii Linear mogą stanowić dobre rozwiązanie dla klasycznych wnętrz. Prosta budowa i minimalistyczne kształty, będą doskonale konweniować z wieloma stylami. Z łatwością wkomponują się one w różnego rodzaju pomieszczenia, podkreślając ich charakter. Oprawy dostępne w dwóch wersjach kolorystycznych.

The Linear lamp series can be a very good solution for all interiors. Extremely simple structure and minimalist shapes will perfectly match many architectural styles. They will easily fit into various types of rooms, emphasizing their character. Luminaires are available in a longer and shorter version in white or black.



S0007 **S0009**
 czarne | black białe | white
 1x18W LED 1700lm CRI80
 4000K

metal, akryl metal, acrylic



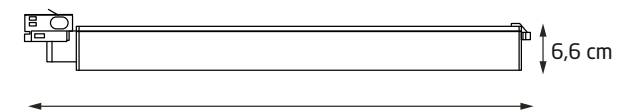
66,2 cm



5 cm

S0008 **S0010**
 czarne | black białe | white
 1x36W LED 3400lm CRI80
 4000K

metal, akryl metal, acrylic



120,8 cm



5 cm



C0190 C0124
C0190D C0124D
czarne | black białe | white

C0175 C0125
C0175D C0125D
czarne | black białe | white

W0264D W0263D
czarne | black białe | white

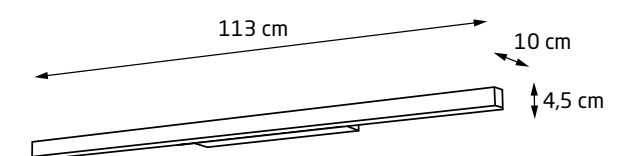
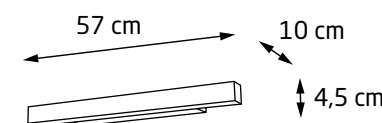
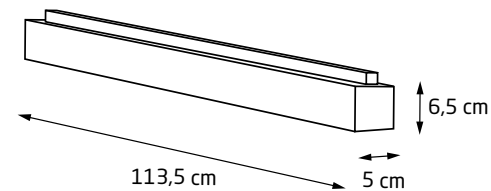
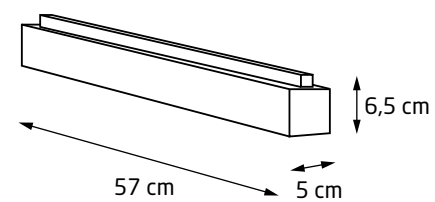
W0266D W0265D
czarne | black białe | white

1x18W LED 1300lm 4000K
metal, akryl metal, acrylic

1x36W LED 2700lm 4000K
metal, akryl metal, acrylic

1x18W LED 1300lm 4000K
metal, akryl metal, acrylic

1x36W LED 2600lm 4000K
metal, akryl metal, acrylic



LOLLIPOP



P0396

7x max 40W G9 230V

mosiądz	brass
metal, szkło	metal, glass



P0295

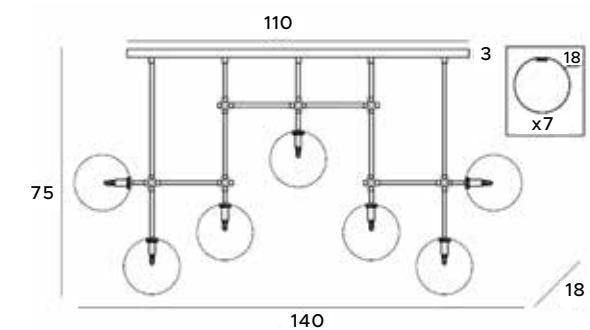
7x max 40W G9 230V

czarne	black
metal, szkło	metal, glass



Każdy wielbiciel niecodziennych rozwiązań aranżacyjnych i wyszukanych form, z pewnością zachwyci się lampami z serii Lollipop, które uwodzą niespotykanym kształtem i konstrukcją. Dostępne są dwie oprawy wiszące – jedna o podłużnej ramie, a druga w wersji wertykalnej oraz lampa podłogowa, biurkowa i kinkiety do wyboru w mosiężnym lub czarnym wykończeniu.

Any admirer of unconventional arrangement solutions and sophisticated forms will surely be delighted with the lamps from the Lollipop series. They seduce with their unusual shape and design. There are two hanging luminaires - one with an oblong frame and the other in a vertical version, as well as a floor lamp, table lamp and wall lamps in a choice of brass or black finish.





P0395

6x max 40W G9 230V

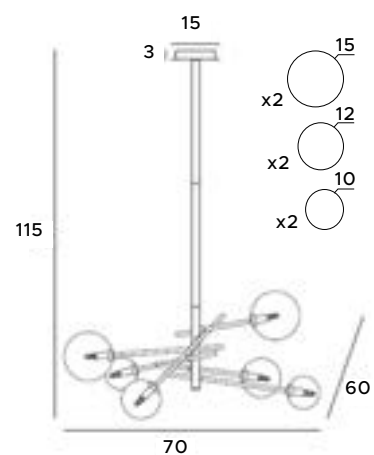
czarne	black
metal, szkło	metal, glass



P0294

6x max 40W G9 230V

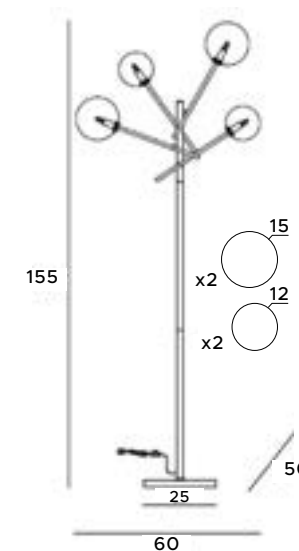
mosiądz	brass
metal, szkło	metal, glass



F0051

4x max 40W G9 230V

czarne	black
metal, szkło	metal, glass



F0042

4x max 40W G9 230V

mosiądz	brass
metal, szkło	metal, glass





W0277

2x max 40W G9 230V

czarne	black
metal, szkło	metal, glass



W0254

2x max 40W G9 230V

mosiądz	brass
metal, szkło	metal, glass



T0043

3x max 40W G9 230V

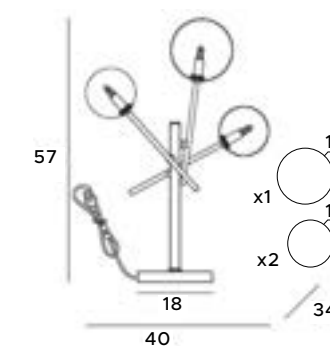
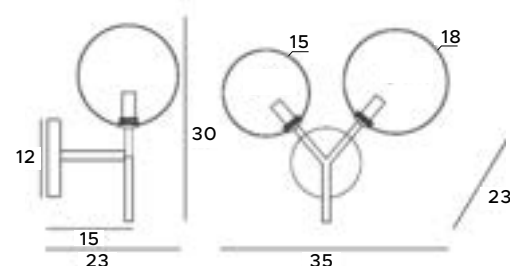
czarne	black
metal, szkło	metal, glass



T0035

3x max 40W G9 230V

mosiądz	brass
metal, szkło	metal, glass

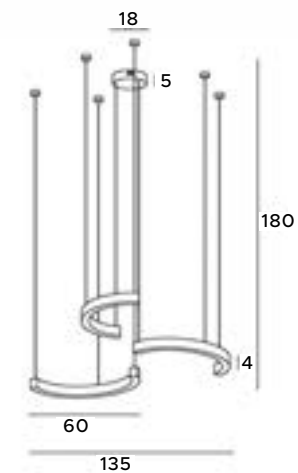


LOTUS



Lampy wiszące Lotus urzekają designem i nowoczesnością, są wspaniałym przykładem kreatywności projektantów wyposażenia wnętrz. Stanowią one funkcjonalne oświetlenie, a o niebywałej formie i kształcie. Łączą w sobie nowoczesny połot i najnowsze trendy. Rodzina składa się z dwóch opraw wiszących – z jednym, jak i trzema łukami oraz kinkieta.

Captivating with its design and modernity, and the extreme elegance - Lotus pendant lamps are a great example of creativity of interior designers. They are functional lighting with an unusual form and shape. They combine modern flair and the latest trends. The family consists of two hanging luminaires - with one and three arches and a wall lamp.



P0394D

1x40W LED 4000lm

złote	gold
metal, akryl	metal, acrylic

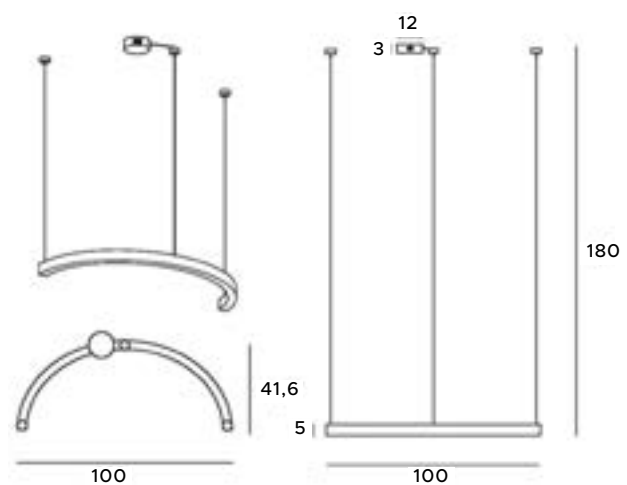




P0422D

1x33W LED 3300lm
CRI90 3000K

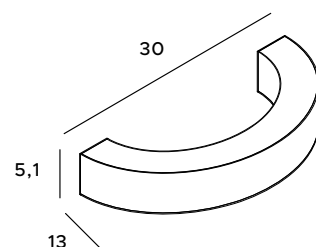
złote	gold
stal nierdzewna, akryl	stainless steel, acrylic



W0276

1x7W LED 700lm

złote	gold
metal, akryl	metal, acrylic



LOZANNA



Nikt, kto lubi nietypowe i nowoczesne kształty, z pewnością nie przejdzie obojętnie obok lamp z serii Lozanna. Ich futurystyczny design oraz przestrzenność formy przyciągną niejedno spojrzenie. Oprócz przyjemnego oświetlenia zapewnią one również niezapomniane doznania estetyczne. Do wyboru jest lampa wisząca, podłogowa lub stołowa. Wspaniale dopełnią nowoczesne wnętrza.

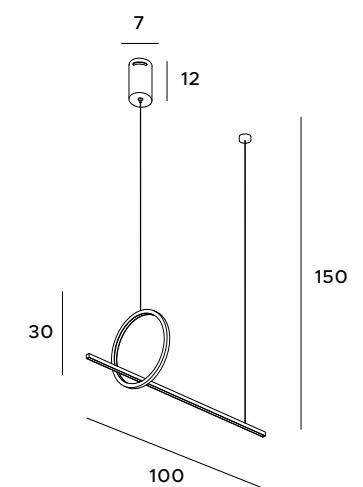
Nobody who likes unusual and modern shapes will certainly not pass indifferently by the lamps from the Lozanna series. Their futuristic design and spatial form will attract many eyes. In addition to pleasant lighting, they will also provide an unforgettable aesthetic and visual experience. You can choose a hanging, floor or table lamp. They will perfectly complement modern and minimalist interiors.



P0390

1x18W LED 1800lm 3000K

złote	gold
stal nierdzewna	stainless steel





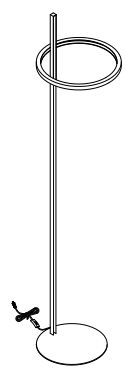
FO050

1x27W LED 2700lm 3000K

złote	gold
stal nierdzewna	stainless steel

LED
in. + traf.

40



170

35



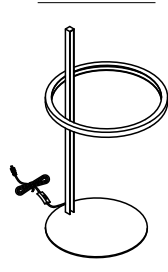
T0042

1x14W LED 1400lm 3000K

złote	gold
stal nierdzewna	stainless steel

LED
in. + traf.

30



55

25

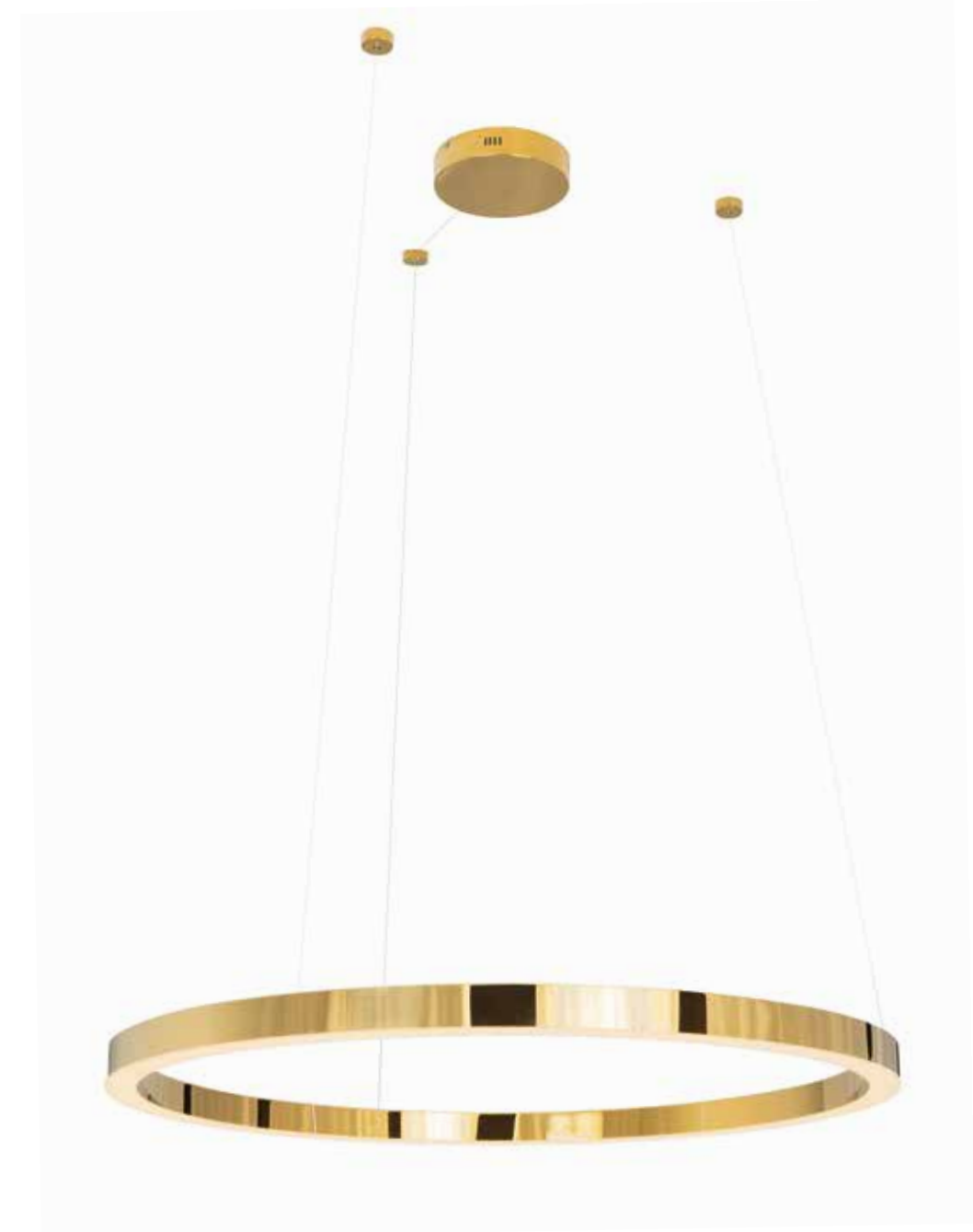


LUXURY



Urzekająca kształtem i formą lampa wisząca Luxury, może stanowić nietuzinkową ozdobę niejednego miejsca. Prosta i minimalistyczna, a jednocześnie wpadająca łatwo w oko, nada wielu pomieszczeniom szyku i elegancji. Z serii Luxury dostępne do wyboru są większe lub mniejsze obręcze opraw, które w sposób idealny udekorują wnętrza restauracyjne jak i hotelowe.

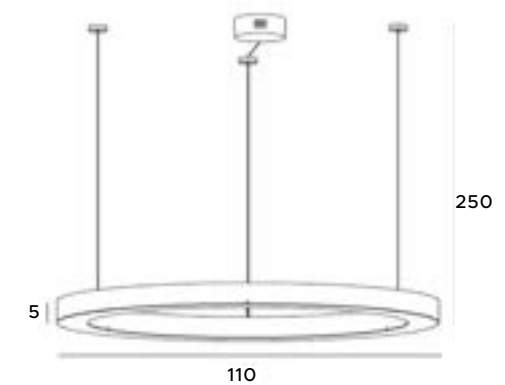
The charming shape and form of the Luxury pendant lamp can be an extraordinary decoration for many places. Simple and minimalist, yet eye-catching, and made out of the highest quality materials, it will give many rooms style and elegance. The Luxury series offers a choice of larger or smaller rims, which will perfectly decorate restaurant and hotel interiors.



P0370D

1x67W LED 6700lm 3000K

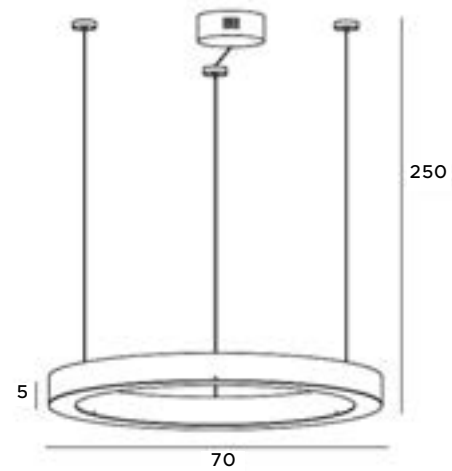
złote	gold
stal nierdzewna, akryl	stainless steel, acrylic





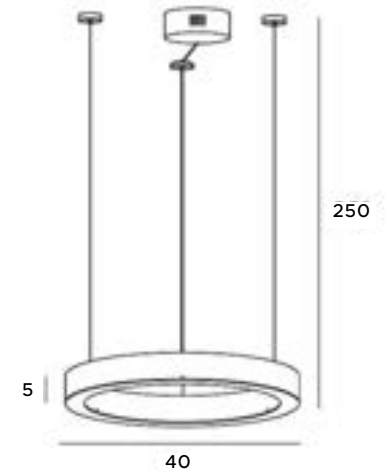
P0369D
1x43W LED 4300lm 3000K

złote	gold
stal nierdzewna, akryl	stainless steel, acrylic



P0377D
1x25W LED 2500lm 3000K

złote	gold
stal nierdzewna, akryl	stainless steel, acrylic



MESH



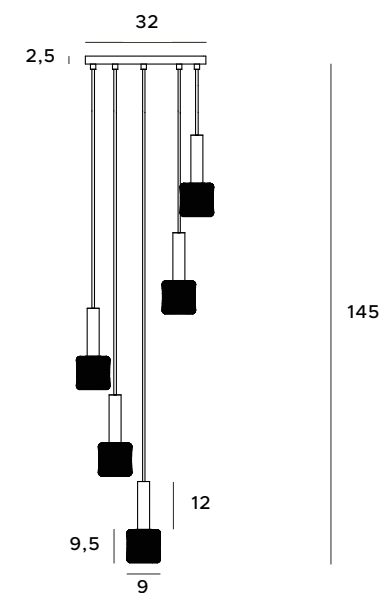
Lampy Mesh to trio składające się z dwóch modeli wiszących, z pięcioma lub jednym punktem świetlnym, oraz kinkietu, który może dopełnić całą aranżację. Lampy łączą w sobie dwa kolory: luksusowe złoto z klasyczną czernią. Klosze zostały wykonane z metalowej siatki, wewnątrz której umieszczony został wsad akrylowy z zatopionymi bąbelkami powietrza.

The Mesh collection is a trio made up of two hanging models- with five or one light point and a wall lamp that completes the set. The lamps combine two colors: luxurious gold and modern black. Shades are made out of metal mesh inside which a LED module was placed as well as an acrylic batch with air bubbles. This luminaire very well fits into the classic style.

P0439

5x5W LED 2250lm
CRI 80+ 3000K

złote, czarne mat	gold, black matt
metal, akryl	metal, acrylic

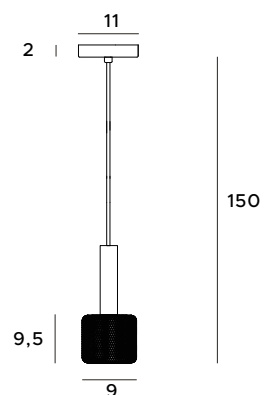




P0438

1 x 5W LED 450lm
CRI 80+ 3000K

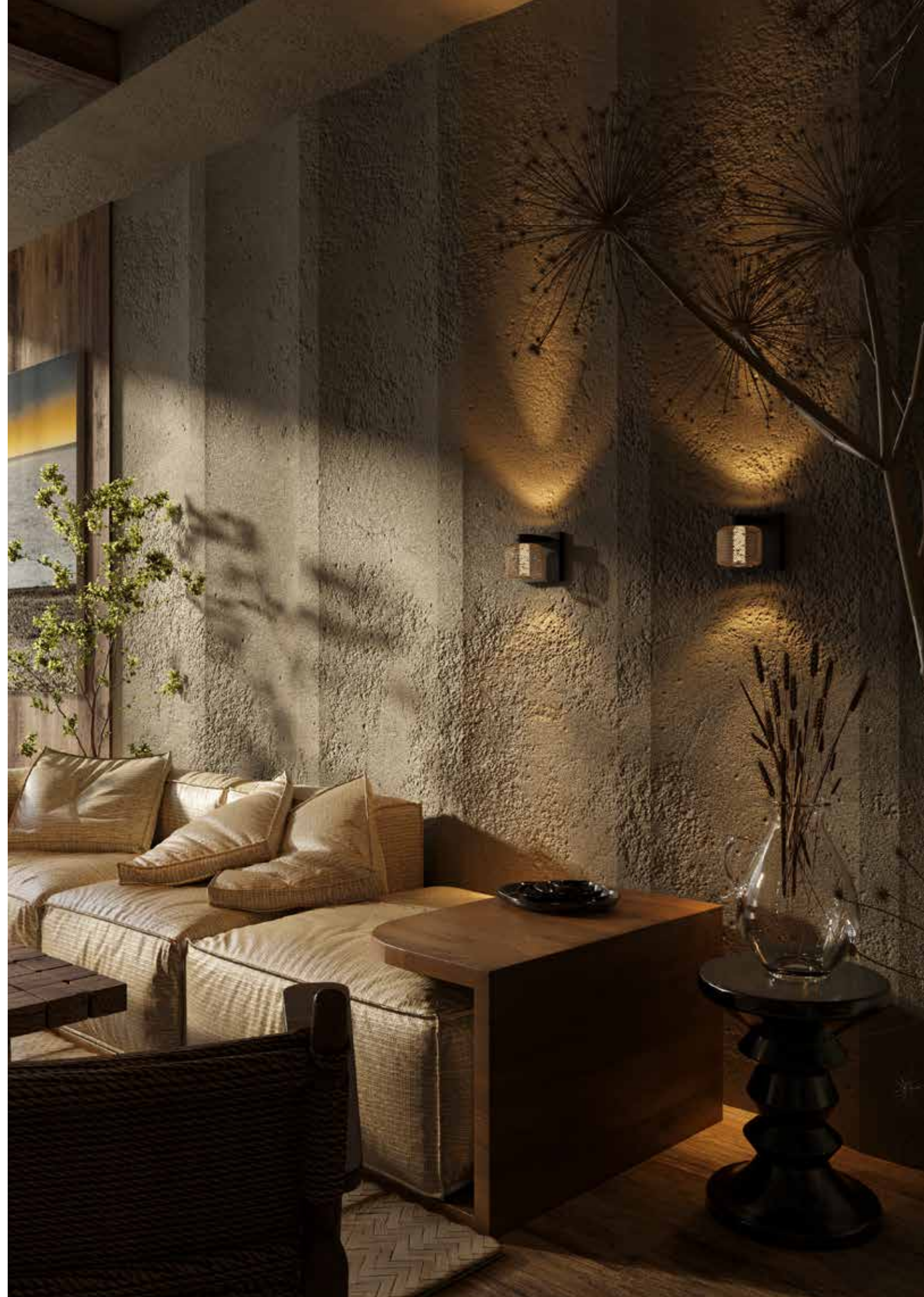
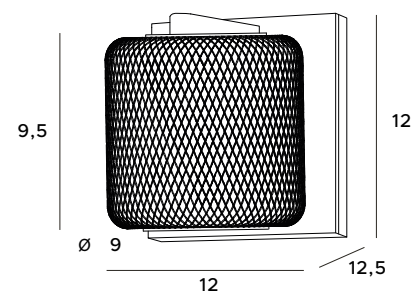
złote, czarne mat	gold, black matt
metal, akryl	metal, acrylic



W0293

1x5W LED 450lm
CRI 80+ 3000K

złote, czarne mat	gold, black matt
metal, akryl	metal, acrylic



MIRROR



Podświetlane lustro to doskonała propozycja dla osób, które cenią funkcjonalność i minimalizm w każdej sferze życia. Wbudowany panel LED, uruchamiany dotykowo, pozwala zarówno na doświetlenie pomieszczenia, jak i zwiększa wygodę korzystania z lustra. Równomierne oświetlenie twarzy ułatwia wykonanie zabiegów pielęgnacyjnych i makijażu. Mirror to ciekawy dodatek nie tylko do minimalistycznej, nowoczesnej łazienki, ale także garderoby i sypialni.

An illuminated mirror is an excellent choice for those who appreciate utility and simplicity in all aspects of life. The built-in touch-operated LED panel provides both room lighting and improved convenience when utilizing the mirror. Even face illumination facilitates cosmetic treatments and makeup application. The Mirror is an intriguing addition not just to a modern, minimalist bathroom, but also to a closet and bedroom.



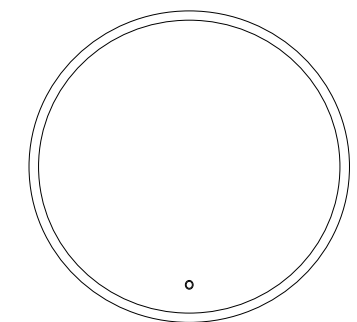
W0252

1x23W LED
2070lm 4000K DIM

chrom	chrome
metal	metal



IP
54



80

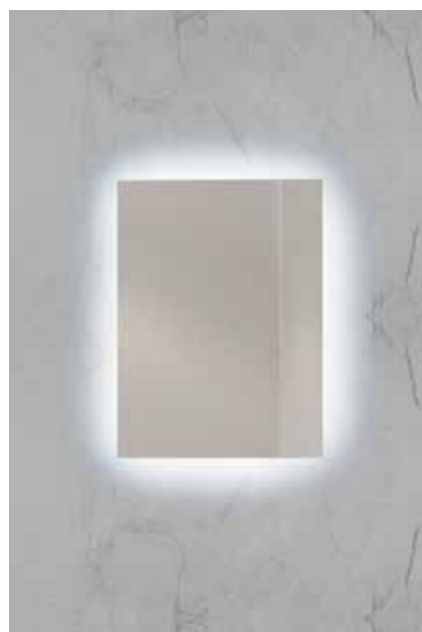
3



3000K



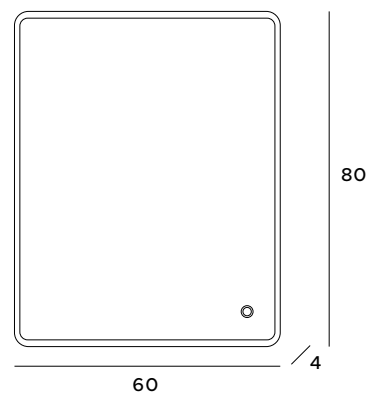
4000K



6400K

W0275
 1x23W LED
 3000K/4000K/6400K DIM 2070lm

chrom	chrome
metal, szkło	metal, glass



MONACO



Lampy Monaco zachwycają, przyciągają spojrzenia i robią niesamowite wrażenie. Wykonane z pionowych kryształów układających się w coraz mniejsze okręgi idealnie udekorują przestrzenie urządzone ze smakiem. Dostępne są dwa modele lamp wiszących, plafonów oraz kinkiet w chromowanym lub złotym wykończeniu.

Effective lamps from the Monaco family enchant, attract the eye and make an amazing impression. Made of vertical crystals arranged in smaller and smaller circles, they perfectly decorate tastefully decorated spaces. There are two models of pendant lamps, ceiling and wall lamps in a chrome or gold finish.



P0424

15x40W G9 230V

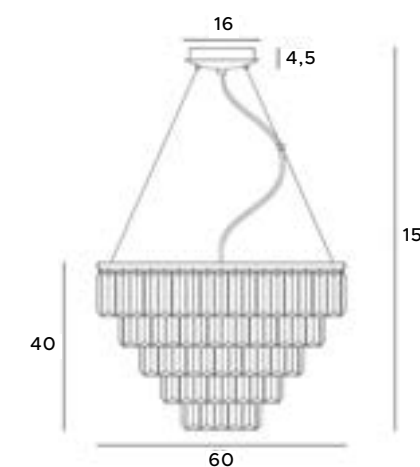
złote	gold
metal, szkło	metal, glass



P0260

15x40W G9 230V

chrom	chrome
metal, szkło	metal, glass



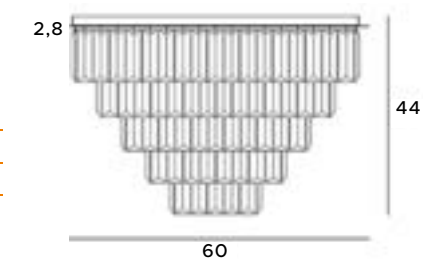


C0206
15x40W G9 230V

złote	gold
metal, szkło	metal, glass

C0137
15x40W G9 230V

chrom	chrome
metal, szkło	metal, glass

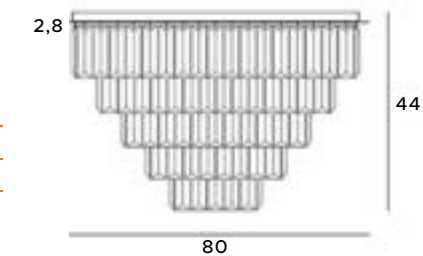


C0224
16x40W G9 230V

złote	gold
metal, szkło	metal, glass

C0225
16x40W G9 230V

chrom	chrome
metal, szkło	metal, glass

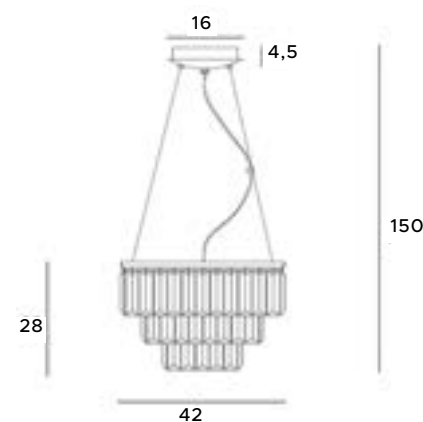


P0423
9x40W G9 230V

złote	gold
metal, szkło	metal, glass

P0259
9x40W G9 230V

chrom	chrome
metal, szkło	metal, glass





C0205

9x40W G9 230V

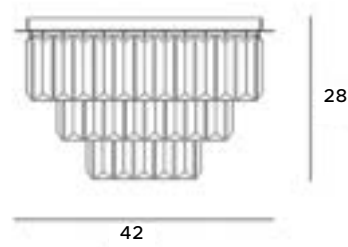
złote	gold
metal, szkło	metal, glass



C0136

9x40W G9 230V

chrom	chrome
metal, szkło	metal, glass



W0288

2x40W G9 230V

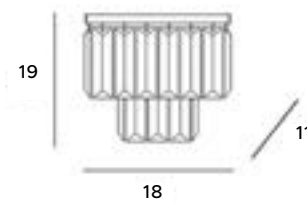
złote	gold
metal, szkło	metal, glass



W0209

2x40W G9 230V

chrom	chrome
metal, szkło	metal, glass



MONTREAL



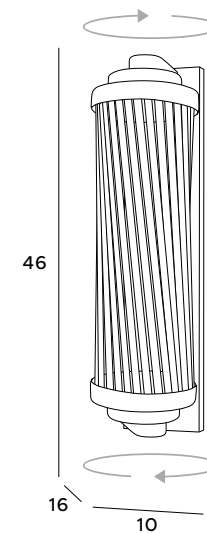
Kinkiet Montreal to propozycja do wnętrza w stylu retro i glamour. Wykonany jest w mosiężnej oprawie oraz szklanych kryształach. Sprawdza się jako uzupełnienie górnego oświetlenia, a także jako wyjątkowa ozdoba wnętrza. Oprawa ta będzie idealna do sypialni, salonu i wnętrz komercyjnych – restauracji i hotelowych apartamentów.

The Montreal wall lamp is a recommendation for retro and glamour interiors. It is made in a brass frame and glass crystals. It will work as a complement to the ceiling lighting, as well as a unique interior decoration. This luminaire will be perfect for bedrooms, living rooms and commercial interiors – restaurants and hotel apartments.

W0273

2x40W E14 230V

mosiądz	antique brass
metal, szkło	metal, glass

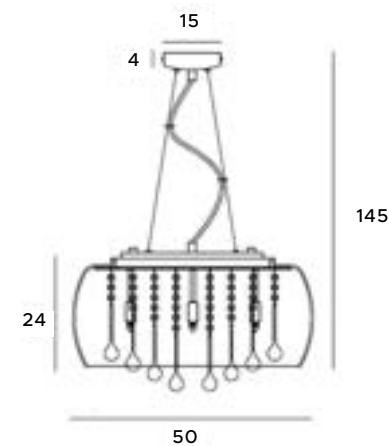


MOONLIGHT



Rodzina lamp Moonlight łączy w sobie doskonałe wykonanie z niezwykłym efektem dekoracyjnym. Posiadają one szklane klosze pokryte chromowaną, lustrzaną powłoką. We wnętrzu opraw umieszczono kryształowe sopele, które pięknie filtrują światło i tworzą w pomieszczeniach niezwykły nastrój. Dostępne w tej serii są lampy wiszące, kiniet, plafon i lampy podłogowe.

The Moonlight lamp family combines perfect workmanship with an incredible decorative effect. They have glass shades covered with a chrome, mirror coating. There are crystal icicles inside the luminaires, which beautifully filter the light and create an unusual atmosphere in living rooms or bedrooms. Hanging lamps, wall lamps, ceiling lamps and floor lamps are available in this series.



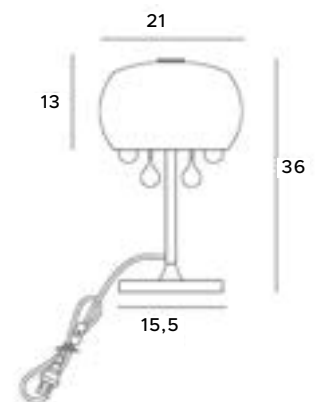
P0076-06X
6x40W G9 230V

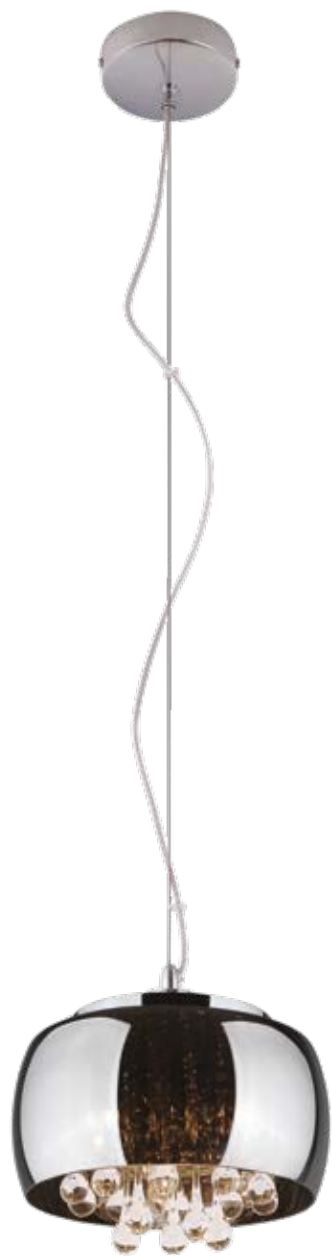
chrom	chrome
szkło lustrzane, metal	mirror glass, metal



T0076-03D
3x40W G9 230V

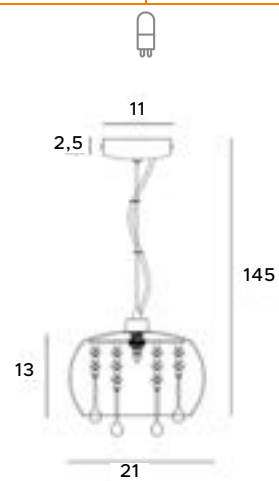
chrom	chrome
szkło lustrzane, metal	mirror glass, metal





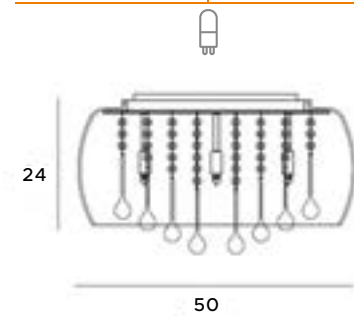
P0076-01D
1x40W G9 230V

chrom	chrome
szkło lustrzane, metal	mirror glass, metal



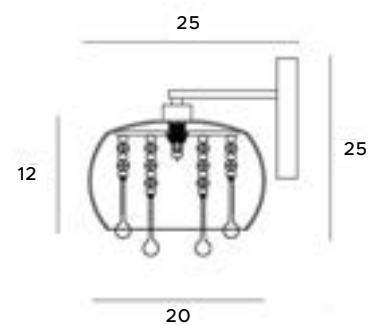
C0076-06X
6x40W G9 230V

chrom	chrome
szkło lustrzane, metal	mirror glass, metal



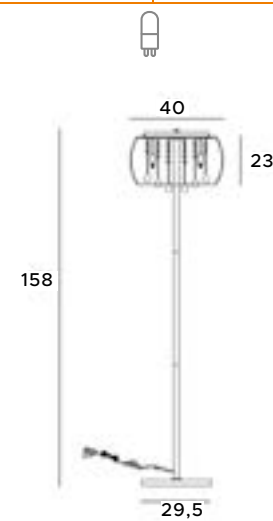
W0076-01D
1x40W G9 230V

chrom	chrome
szkło lustrzane, metal	mirror glass, metal



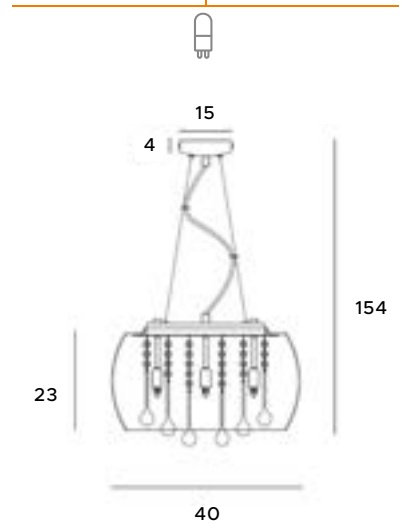
F0076-04A
4x40W G9 230V

chrom	chrome
szkło lustrzane, metal	mirror glass, metal



P0076-05L
5x40W G9 230V

chrom	chrome
szkło lustrzane, metal	mirror glass, metal



MURANO



Lampy z serii Murano, to bardzo klasyczne, ale i oryginalne dzieła sztuki, wykonane z dmuchanego szkła, oferowane w czterech wersjach konstrukcyjnych. Dodatki te są całkowicie przezroczyste, dlatego dają dość mocne światło. Wspaniale wyglądają połączone wszystkie w jeden zestaw np. w salonie lub jadalni, zastępując tradycyjne oświetlenie. Dzięki swej formie optycznie powiększają przestrzeń

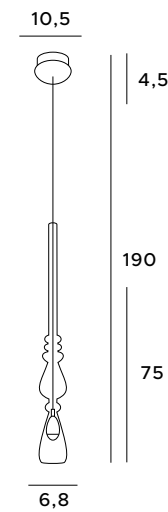
Murano's lamps are very classic, but also original works of art, made of blown glass, offered in four design versions. These additives are completely transparent, allowing them to reflect a fairly strong light. They look great when combined in one set, e.g. in the living room or dining room, replacing traditional lighting. Thanks to their vertical form, they optically enlarge the space.

P0246

1x3W LED 285lm 3000K

chrom	chrome
metal, szkło bezbarwne	metal, transparent glass

LED
in. + traf.

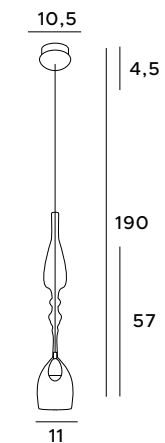


P0247

1x3W LED 285lm 3000K

chrom	chrome
metal, szkło bezbarwne	metal, transparent glass

LED
in. + traf.

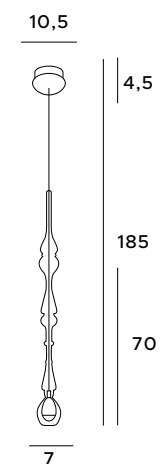


P0248

1x3W LED 285lm 3000K

chrom	chrome
metal, szkło bezbarwne	metal, transparent glass

LED
in. + traf.

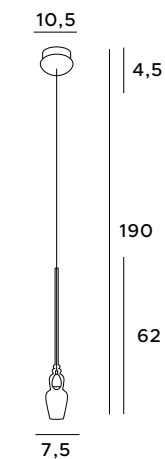


P0245

1x3W LED 285lm 3000K

chrom	chrome
metal, szkło bezbarwne	metal, transparent glass

LED
in. + traf.



NEMO



Stylowe lampy Nemo zachwycają wyglądem i starannym wykonaniem każdego detalu. Składają się z dwóch obręczy, na których zawieszono zostały szklane kryształy. Oprawa pięknie filtruje światło, rozprawdzając je po wnętrzu. Lampy są idealne do przestrzeni urządzonych z dużym przepychem, w stylu glamour czy Hampton. Dostępna jest większa i mniejsza lampa wisząca oraz kinkiety.

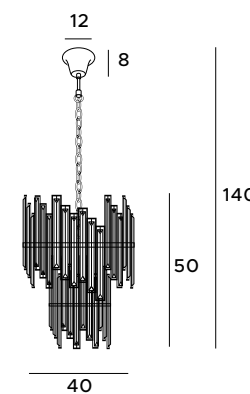
The stylish Nemo lamps impress with their extraordinary design and careful craft of every detail. They consist of two rings on which glass crystals are hung. The crystals filter the light beautifully, spreading it around the interior. Lamps are perfect for spaces decorated in a glamour or Hampton style. A larger and smaller pendant lamp and wall lamps are available.



P0339

6x40W E14 230V

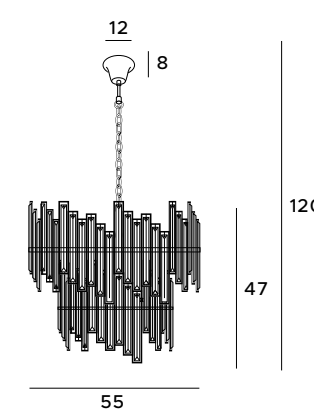
chrom	chrome
metal, szkło	metal, glass



P0340

9x40W E14 230V

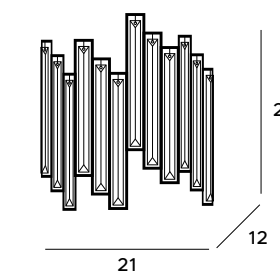
chrom	chrome
metal, szkło	metal, glass



W0247

2x40W G9 230V

chrom	chrome
metal, szkło	metal, glass



NEW YORK



Designerski kinkiet New York w chromowanym wykończeniu spełni oczekiwania miłośników niepowtarzalnych aranżacji. Wykonany z połączenia metalowych oraz kryształowych elementów tworzy efektowną kompozycję. Całość nie tylko świetnie doświetla wnętrze, ale również tworzy niesamowity nastrój i dodaje elegancji minimalistycznie urządzonej przestrzeni.

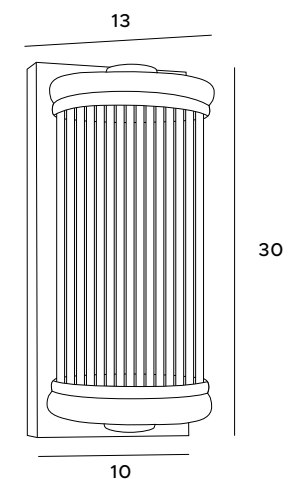
Thanks to its fashionable look, the New York wall lamp in a chrome finish will meet the expectations of lovers of unique arrangements. A wall lamp made of a combination of metal and crystal elements creates an effective composition. The whole not only perfectly illuminates the interior, but also creates an amazing atmosphere and adds elegance to minimalistic spaces.



W0270

1x40W E14 230V

chrom	chrome
metal, szkło	metal, glass





Bezpretensjonalny, elegancki plafon Oda wyróżnia się minimalistyczną formą i istotnym parametrem technicznym: klasą szczelności IP44. Będzie więc doskonałym wyborem do każdej łazienki, ale sprawdzi się także w innych pomieszczeniach. Cylindryczny klosz z mlecznego szkła, osadzony w wąskiej, czarnej obręczy jest niezwykle uniwersalny. Dopasuje się do niemal każdej przestrzeni. Zapewnia też przyjemnie rozproszone światło do pracy, wypoczynku i codziennych działań.

The simple and beautiful Oda ceiling lamp is distinguished by its basic design and an essential technological parameter: the IP44 protection level. It is ideal for any bathroom, but it will also look great in other areas. The milky glass cylinder shade with a short black ring is incredibly adaptable and can fit into practically any room. It also emits a lovely diffused light that is ideal for work, leisure, and daily activities.



C0193

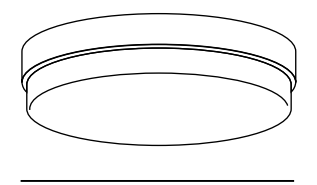
3x40W E27 230V

białe	white
metal, szkło mleczne	metal, opal glass

C0194

3x40W E27 230V

czarne	black
metal, szkło mleczne	metal, opal glass



40

9

OLIVIA



Olivia to rodzina lamp, która wykreuje nastrojową przestrzeń w mieszkaniu. Największy model lampy składa się z trzech obręczy w kształcie zbliżonym do elipsy, które są ze sobą poprzekładane. Możesz go zestawiać lampami o jednym lub pięciu punktach świetlnych. Wszystkie modele wykonano ze złotej stali nierdzewnej. To idealne rozwiązanie dla miłośników nieszablonowych rozwiązań.

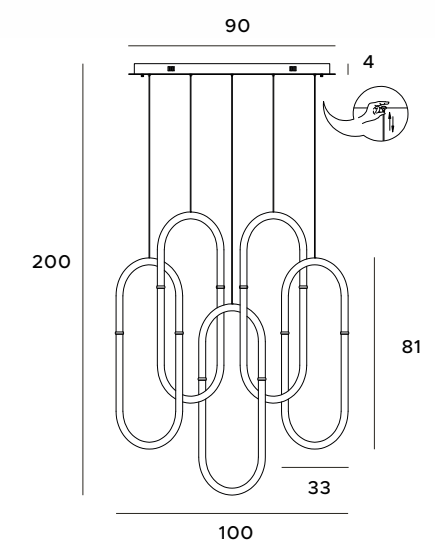
Olivia is a family of lamps that create an unmatched atmosphere in your home. The largest model of the lamp consists of three elliptical-shaped rings that are interwoven with each other. You can match it with lamps made of one or five light points. All models are made out of stainless steel, silicone and acrylic. Olivia's fixtures are ideal for the fans of unconventional solutions.



P0430D

5x14,4W 5040lm
CRI 90 3000K

złote	gold
stal nierdzewna, szkło akrylowe, silikon	stainless steel, acrylic glass, silicon

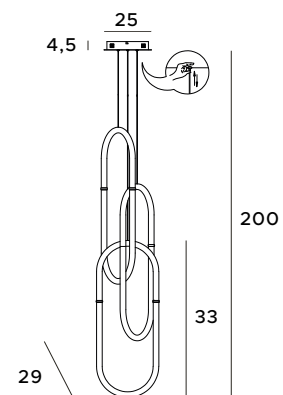




P0431D

3x15W 3150lm CRI 90 3000K

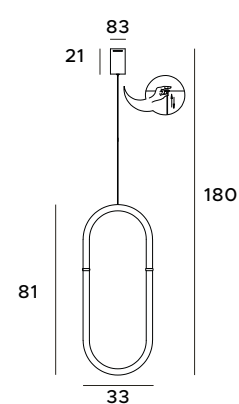
złote	gold
stal nierdzewna, szkło akrylowe, silikon	stainless steel, acrylic glass, silicon



P0429D

1x15W 1050lm CRI 90 3000K

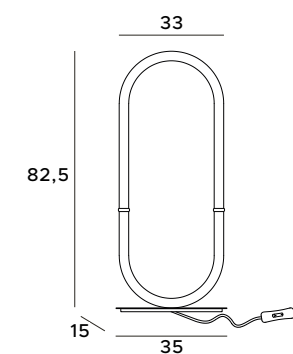
złote	gold
stal nierdzewna, szkło akrylowe, silikon	stainless steel, acrylic glass, silicon



T0045D

1x15W 1050lm CRI 90 3000K

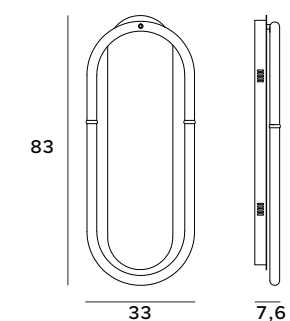
złote	gold
stal nierdzewna, szkło akrylowe, silikon	stainless steel, acrylic glass, silicon



W0290D

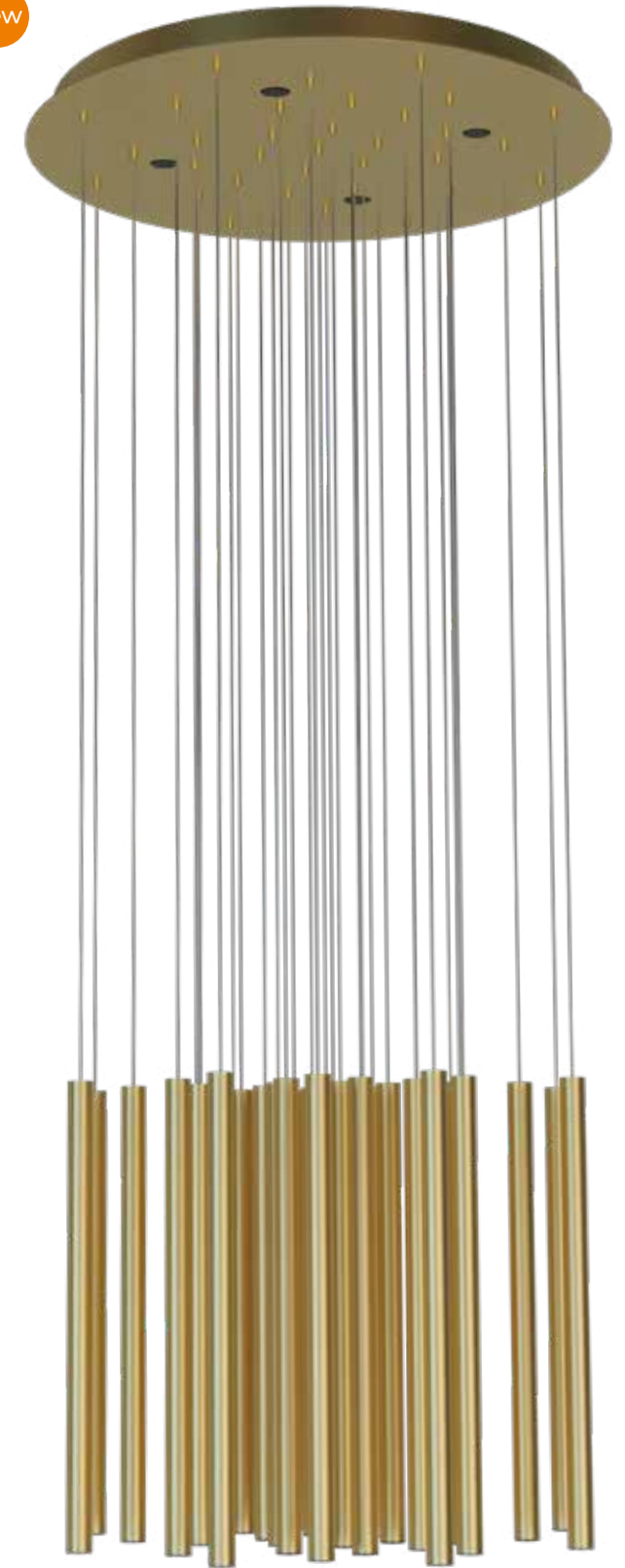
1x15 W 1050lm CRI 90 3000K

złote	gold
stal nierdzewna, szkło akrylowe, silikon	stainless steel, acrylic glass, silicon



ORGANIC

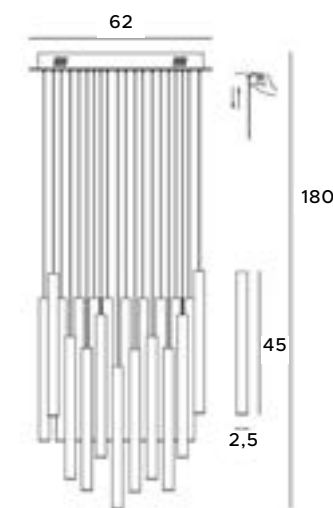
new



P0476D

33 x 1W + 4 x 3W LED
2200lm 3000K

złote szczotkowane	brushed gold
stal nierdzewna, akryl	stainless steel, acrylic



Lampy Organic będą wspaniałą ozdobą do luksusowych i nowoczesnych wnętrz. Zbudowane są z kilkunastu nieregularnych walcowatych brył, zakończonych elementem świetlnym, które zapewnią szeroki strumień jasnego światła. Rodzina Organic składa się z plafonów, lamp wiszących oraz kinkietów, oferowanych w co najmniej dwóch atrakcyjnych metalicznych kolorach.

Lamps from the Organic series will be a great decoration for rich and modern interiors. They are made of multiple irregular cylindrical blocks, ending with a lighting element, which will provide a wide beam of bright light. The impressive Organic family consists of ceiling, pendant and wall lamps, offered in at least two attractive metallic colors.



P0242D

33x1W + 4x3W LED
2200lm 3000K

złote	gold
stal nierdzewna, akryl	stainless steel, acrylic



P0175D

33x1W + 4x3W LED
2200lm 3000K

chrom	chrome
stal nierdzewna, akryl	stainless steel, acrylic



P0419D

33x1W + 4x3W LED
2200lm 3000K

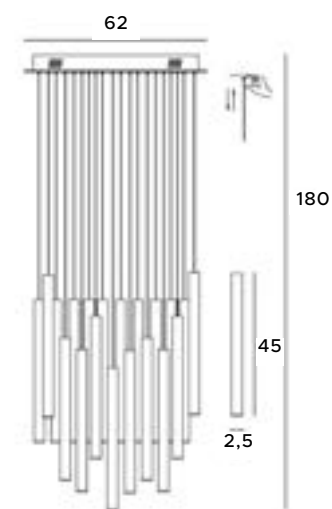
czarne	black
stal nierdzewna, akryl	stainless steel, acrylic



P0174D

33x1W + 4x3W LED
2200lm 3000K

miedź	copper
stal nierdzewna, akryl	stainless steel, acrylic



P0206D

10x1W LED 600lm 3000K

chrom	chrome
stal nierdzewna, akryl	stainless steel, acrylic



P0265D

10x1W LED 600lm 3000K

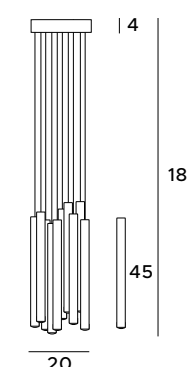
złote	gold
stal nierdzewna, akryl	stainless steel, acrylic



P0205D

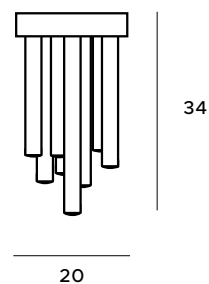
10x1W LED 600lm 3000K

miedź	copper
stal nierdzewna, akryl	stainless steel, acrylic






new



C0117D
10x1W LED 600lm 3000K

chrom	chrome
stal nierdzewna, akryl	stainless steel, acrylic



C0197D
10x1W LED 600lm 3000K

złote	gold
stal nierdzewna, akryl	stainless steel, acrylic




C0116 C0116D
10x1W LED 600lm 3000K

miedź	copper
stal nierdzewna, akryl	stainless steel, acrylic



W0186 W0186D
8x1W LED 360lm 3000K

chrom	chrome
stal nierdzewna, akryl	stainless steel, acrylic



W0187 W0187D
8x1W LED 360lm 3000K

złote	gold
stal nierdzewna, akryl	stainless steel, acrylic



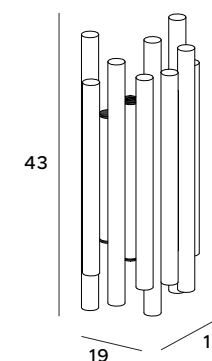
W0153 W0153D
8x1W LED 360lm 3000K

miedź	copper
stal nierdzewna, akryl	stainless steel, acrylic



W0286 W0286D
8x1W LED 230V 360lm 3000K

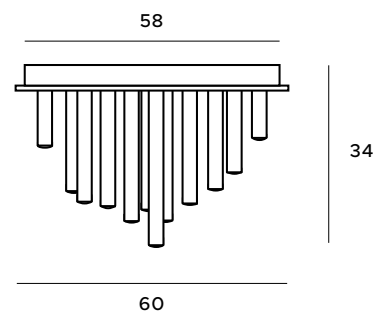
czarne	black
stal nierdzewna, akryl	stainless steel, acrylic

W0311 W0311D
8x1W LED 230V 360lm 3000K

złote szczotkowane	brushed gold
stal nierdzewna, akryl	stainless steel, acrylic





C0115D

33x1W LED 1980lm 3000K

chrom	chrome
stal nierdzewna, akryl	stainless steel, acrylic



C0188D

33x1W LED 1980lm 3000K

złote	gold
stal nierdzewna, akryl	stainless steel, acrylic



C0093D

33x1W LED 1980lm 3000K

miedź	copper
stal nierdzewna, akryl	stainless steel, acrylic



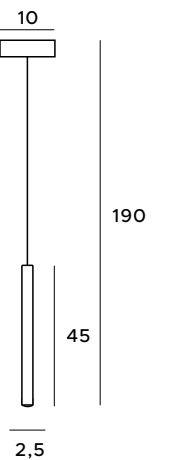
- P0172
chrom | chrome
- P0204
złote | gold
- P0171
miedź | copper
- P0203
czarne | black
- P0202
białe | white
- P0458
miedź szczotkowana | brushed cooper
- P0459
złote szczotkowane | brushed gold

1x1W LED 60lm 3000K

stal nierdzewna, akryl | stainless steel, acrylic



LED 3000K / 4000K możliwość wymiany za dodatkową opłatą
LED 3000K / 4000K can be replaced for an additional fee



ORGANIC HORIZON



Lampa wisząca Organic Horizon doskonale sprawdzi się jako główne oświetlenie wnętrza. Oprawa ta jest świetnie zaprojektowana i wykonana z dbałością o wszystkie detale. Prosta budowa oraz moduł oświetlenia LED gwarantują, że oświetlenie to dopasuje się do salonowych i jadalnianych wnętrz. Dostępne jest czarne, chromowane, białe lub złote wykończenie lamp.

Simple and stylish, the Organic Horizon pendant lamp will be perfect as the main interior lighting. This luminaire is well-designed and made with attention to all details. The simple design and the LED lighting module ensure that this lighting will match the living room and dining room interiors. There is a black, chrome, white or gold finish for the lamps.



P0361

białe | white

1x26W LED 2210lm 3000K

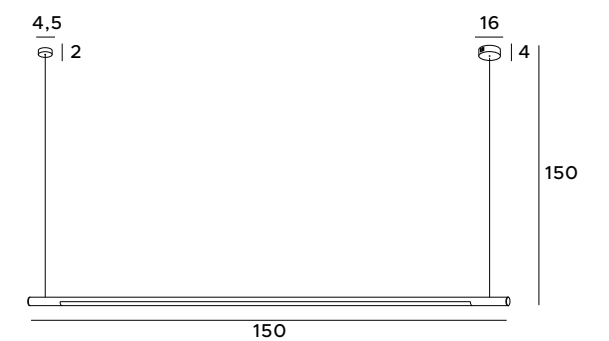
stal nierdzewna,
akryl



P0360
P0360D

złote | gold

stainless steel,
acrylic



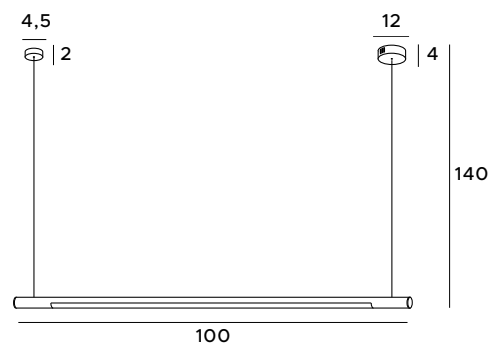


P0357 P0356
 P0357D P0356D

białe | white złote | gold

1x16W LED 1360lm 3000K

stal nierdzewna, stainless steel,
 akryl acrylic



P0355 P0354
 P0354D

chrom | chrome czarne | black

1x16W LED 1360lm 3000K

stal nierdzewna, stainless steel,
 akryl acrylic

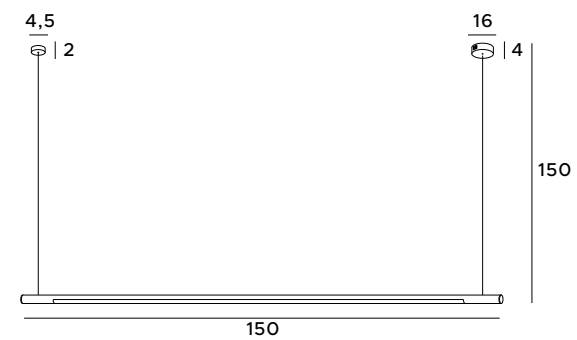


P0359 P0358
 P0358D

chrom | chrome czarne | black

1x26W LED 2210lm 3000K

stal nierdzewna, stainless steel,
 akryl acrylic

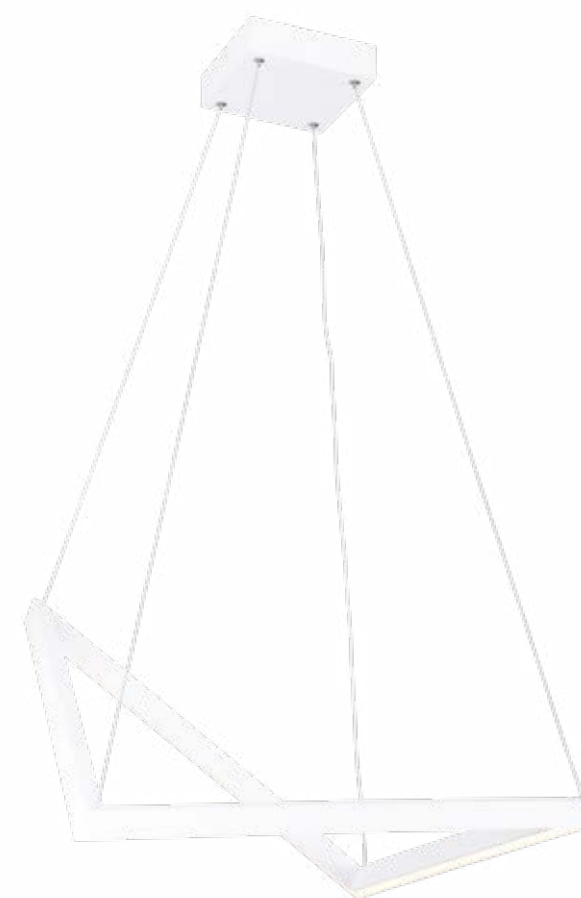


ORIGAMI



Lampy z rodziny Origami łączą w sobie prostotę, ciekawy design i odrobinę egzotyki. Wykonane są z metalowego profilu w efektownym kształcie, w którym umieszczono światło LED. Sprawdzą się jako główne oświetlenie wnętrz. Pasują do aranżacji nowoczesnych i skandynawskich. Oprawy Origami dostępne są w formie lampy wiszącej.

Origami lamps combine simplicity, interesting design and a touch of exoticism. They are made out of metal and are profiled in an effective shape with LED light. Perfect as the main interior lighting. They are especially suitable for modern and Scandinavian arrangements. Origami luminaires are available in the form of a pendant lamp.

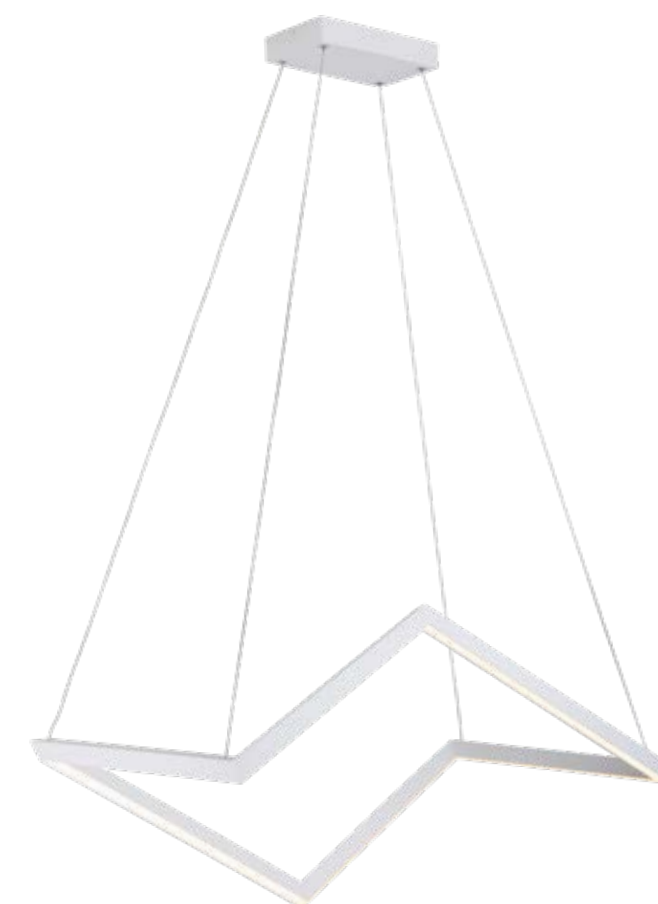


P0363

40W LED 2800lm 3000K

białe	white
metal, akryl	metal, acrylic

LED
in. + traf.

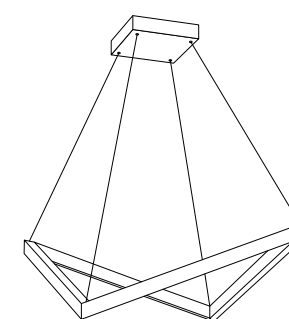


P0364

50W LED 3500lm 3000K

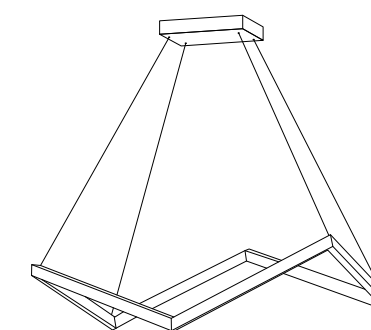
białe	white
metal, akryl	metal, acrylic

LED
in. + traf.



55x52

150



85x50

150

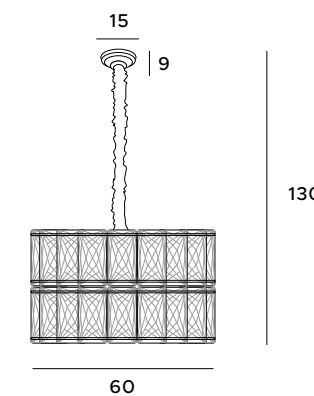
PASCAL



P0351

10x40W E14 230V

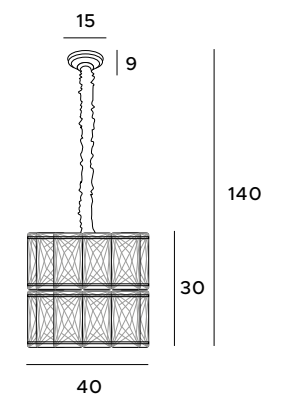
złote	gold
metal, szkło	metal, glass



P0350

6x40W E14 230V

złote	gold
metal, szkło	metal, glass



Lampy wiszące Pascal to interesująca propozycja dla miłośników efektownych produktów oświetleniowych. Złożone ze szklanych kryształów, są bardzo dekoracyjne, ale i w piękny sposób filtrują światło. Będą się idealnie prezentować w dużych i reprezentacyjnych wnętrzach w stylistyce Hamptons i art deco.

Beautiful Pascal pendant lamps are a proposal for the fans of effective lighting products. Composed of glass crystals, they are very decorative and filter the light beautifully. They will look great in large and representative interiors in the Hamptons style, but also in art deco. Adding a touch of classic elegance.

PASSION



Stylowe lampy Passion złożone z cylindrycznych elementów, przypominają kształtem wydłużony owal, skrywający aż dwanaście punktów świetlnych. Wnętrze zostało wypełnione setkami szklanych kryształów. Stanowią one nie tylko źródło światła, ale również świetny dodatek dekoracyjny. Najlepiej wyglądają w aranżacjach urządzonych z przepychem np. w hotelowym lobby.

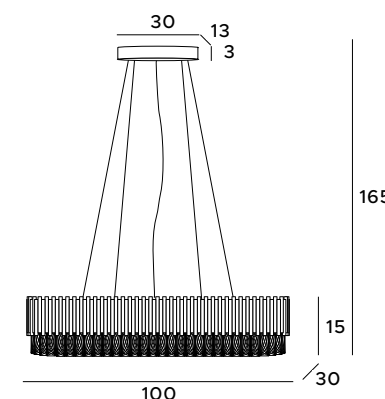
Dapper Passion lamps impress with their appearance as well as functionality. They are made of cylindrical elements and remind of a lengthened oval. The hundreds of glass crystals hide twelve light points inside. Thanks to this, they are not only a source of light, but also a work of art. They look best in lavishly decorated arrangements, e.g. in a hotel lobby or an exquisite restaurant.



P0352

12x40W E14 230V

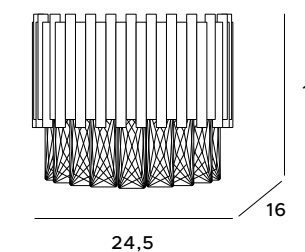
złote	gold
metal, szkło	metal, glass



W0250

3x40W G9 230V

złote	gold
metal, szkło	metal, glass



PREZZIO



Lampę Prezzio można scharakteryzować krótko: regularne, geometryczne kształty, gładkie, lśniące ramy z chromowanego metalu i świetliste, wysadzone szklanymi kryształami brzegi. Obok tych intrygujących opraw trudno przejść obojętnie. Podświetlone kryształy rzucają wspaniałe refleksy, a efekt ten podkreśla połyskująca rama.

Prezzio lights are distinguished by their regular, geometric designs, smooth and polished chrome metal frames, and bright edges studded with glass crystals. It's difficult to ignore these interesting fixtures. The shimmering frame enhances the impression of the illuminated gems' beautiful reflections.

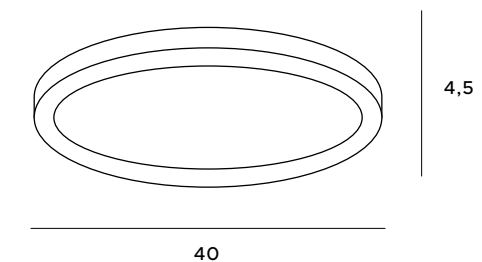


2875

1x24W LED 1500lm

chrom	chrome
metal, szkło	metal, glass

LED
in. + traf.



PRINCE



W bogatych wnętrzach nie może zabraknąć właśnie tego dodatku – lampy wiszącej Prince dostępnej w dwóch rozmiarach. Połączenie kryształów ze szkła oraz złotej obręczy sprawia, że nie można oderwać od niej wzroku. Dodatkowo światło dzienne, jak i sztuczne wspaniale rozprzodza się po jej konstrukcji, dając niebywały klimat. Z serii Prince dostępny jest również kinkiet.

This accessory is a must for grand interiors - the Prince pendant lamp, available in a smaller or larger size. The combination of glass crystals and a golden rim makes it impossible to take your eyes off it. In addition, daylight and artificial light spreads wonderfully on its structure, giving an extraordinary atmosphere. A wall lamp is also available from the Prince series.

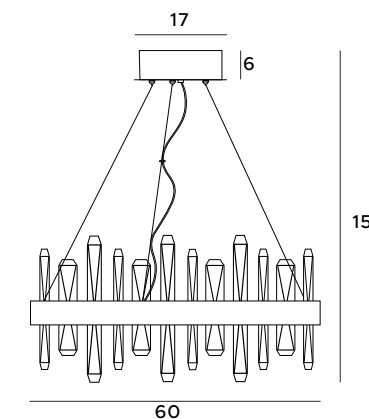


P0421

1x 31W 1860lm 3200K

złote	gold
metal, szkło	metal, glass

LED
in. + traf.



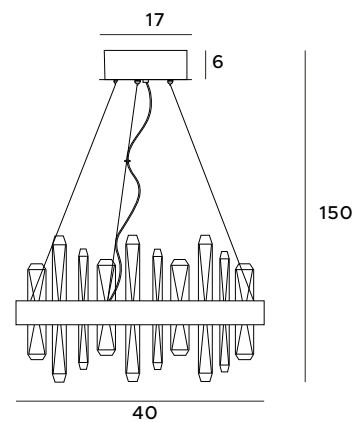


P0420

1x 21W 1260lm 3200K

złote	gold
metal, szkło	metal, glass

LED
in. + traf.

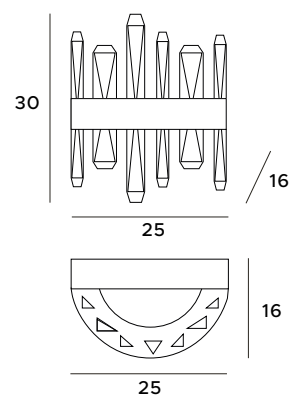


W0287

1x 12W 720lm 3200K

złote	gold
metal, szkło	metal, glass

LED
in. + traf.



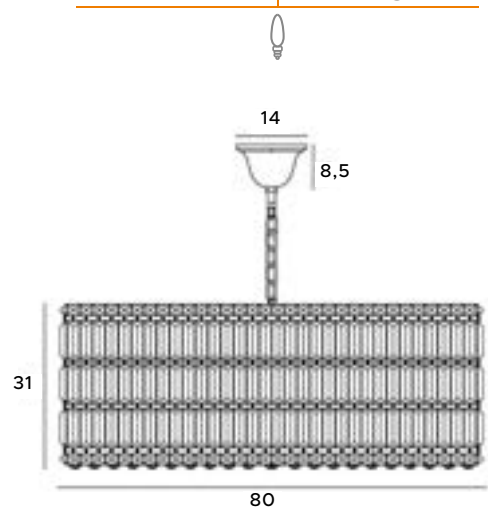
PUCCINI



P0268

28x40W E14 230V

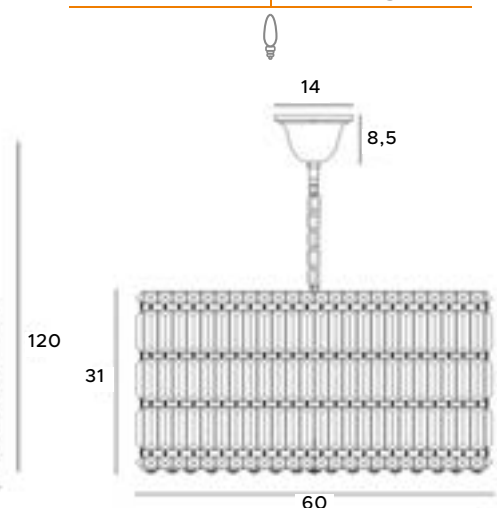
chrom	chrome
metal, szkło	metal, glass



P0267

18x40W E14 230V

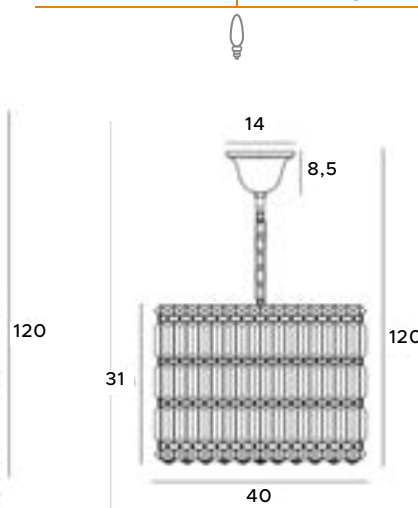
chrom	chrome
metal, szkło	metal, glass



P0266

10x40W E14 230V

chrom	chrome
metal, szkło	metal, glass



Lampy Puccini to efektowne rozwiązanie oświetleniowe do reprezentacyjnych wnętrz. Składają się z trzech umieszczonych piętrowo metalowych obręczy, na których znajdują się migoczące kryształy. Rodzina lamp Puccini to trzy lampy wiszące – mniejsze i większe oraz trzy wielkości plafonów. Świetnie sprawdzą się w salonie, jak i hotelowym lobby.

Lamps from the Puccini series are an effective lighting solution for representative interiors. They consist of three stacked metal hoops with crystals shimmering in the light. The Puccini lamp family presents three hanging lamps - a smaller and a larger one, and three sizes of ceiling lamps. They are perfect for both the lounge and a hotel lobby.



C0129

32x40W E14 230V

chrom	chrome
metal, szkło	metal, glass



C0128

18x40W E14 230V

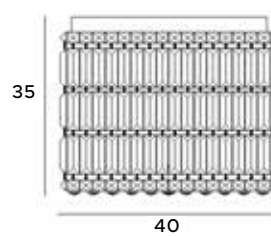
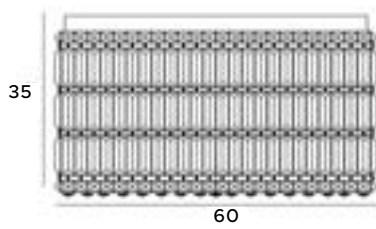
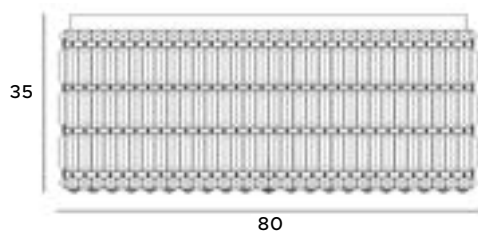
chrom	chrome
metal, szkło	metal, glass



C0127

11x40W E14 230V

chrom	chrome
metal, szkło	metal, glass



PUMA



Lampy z serii Puma zachwycają prostotą i geometrią formy. Całość doskonale się prezentuje, dając mocne światło. Oprawy te najlepiej sprawdzą się w nowoczesnym, minimalistycznym klimacie, ponieważ posiadają uniwersalny kształt walca, udekorowanego złotą lub drewnianą obręczą. Rodzina lamp Puma przedstawia większe i mniejsze lampy wiszące, kinkiet oraz plafon.

The Puma series impress with their simplicity and geometry of the form. The whole composition looks great, giving a strong light that illuminates even large interiors. The lamps have a universal cylinder shape, decorated with a golden and wooden rims. The Puma lamp family includes larger and smaller hanging lamps, a wall lamp and a ceiling lamp.

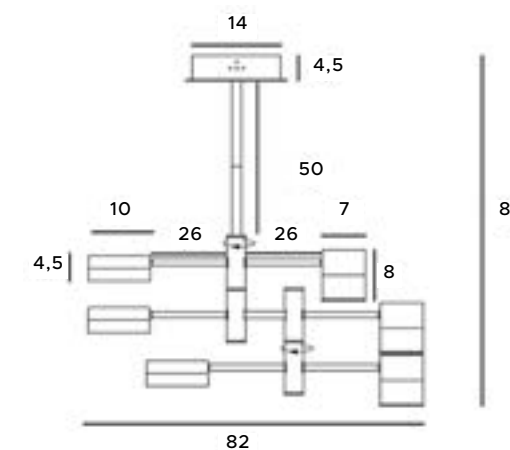


P0405

6x7W LED 2520lm

złote, czarne	gold, black
metal, akryl	metal, acrylic

LED
in. + traf.



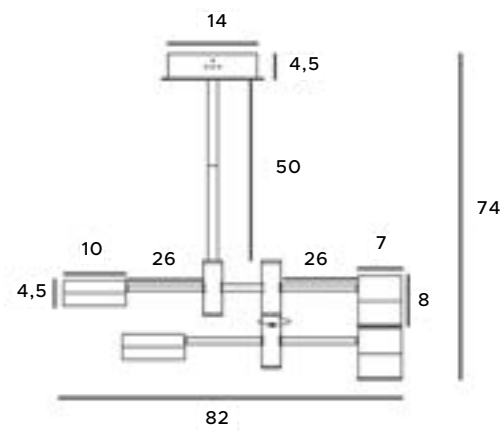


P0404

4x7W LED 1680lm

złote, czarne	gold, black
metal, akryl	metal, acrylic

LED
in. + traf.

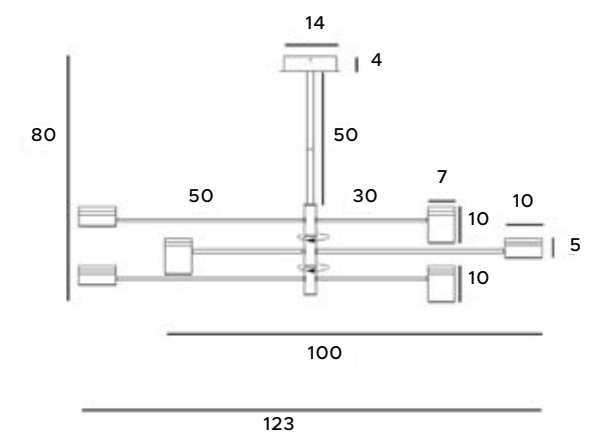


P0407

6x7W LED 2520lm

drewno, czarne	wood, black
metal, akryl	metal, acrylic

LED
in. + traf.

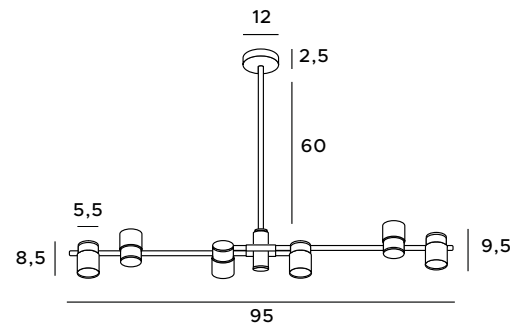




P0409

max 6 x GU10 5W LED 230V

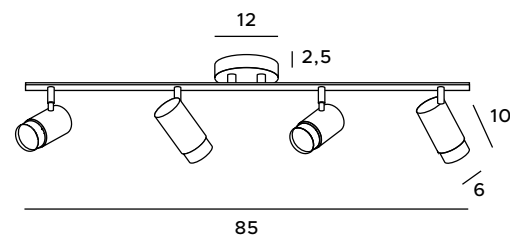
złote, czarne	gold, black
metal	metal



C0196

max 4 x GU10 5W LED 230V

złote, czarne	gold, black
metal	metal

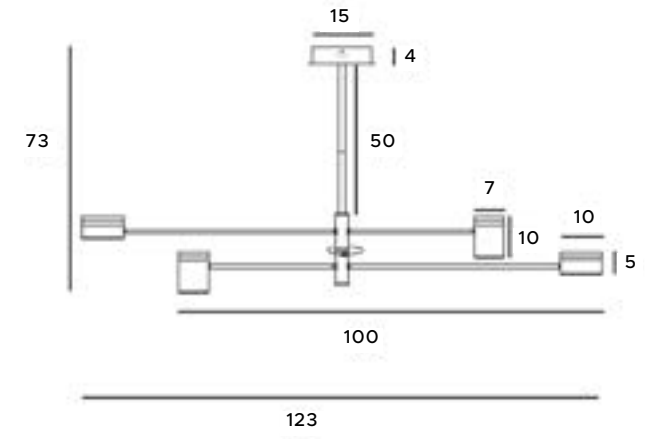
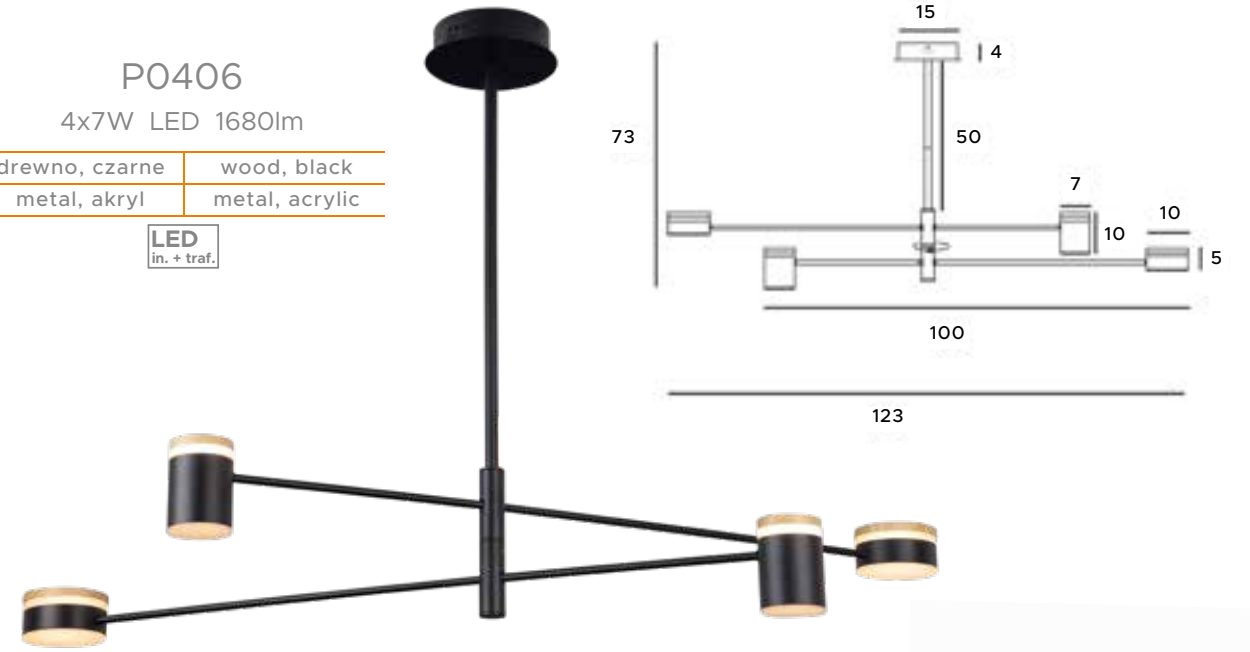


P0406

4x7W LED 1680lm

drewno, czarne	wood, black
metal, akryl	metal, acrylic

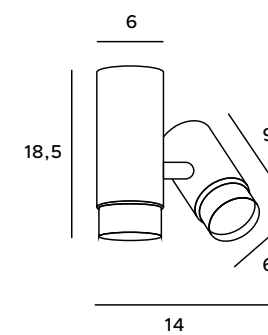
LED
in. + traf.



C0195

max 2 x GU10 5W LED 230V

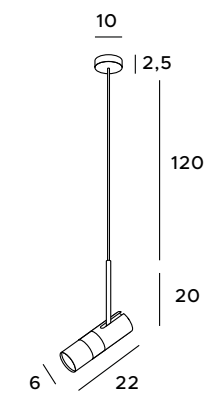
złote, czarne	gold, black
metal	metal



P0408

max 1 x GU10 5W LED 230V

złote, czarne	gold, black
metal	metal



PUZZLE



W0301

1x10W LED 230V
600lm CRI 90 3000K

białe	white
aluminium, akryl	aluminium, acrylic

LED
in. + traf.



W0299

1x5W LED 230V
300lm CRI 90 3000K

białe	white
aluminium, akryl	aluminium, acrylic

LED
in. + traf.



W0300

1x5W LED 230V
300lm CRI 90 3000K

czarne	black
aluminium, akryl	aluminium, acrylic

LED
in. + traf.

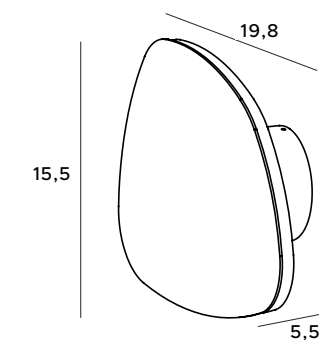
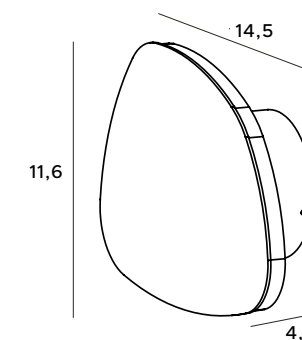


W0302

1x10W LED 230V
600lm CRI 90 3000K

czarne	black
aluminium, akryl	aluminium, acrylic

LED
in. + traf.



Lampy punktowe Puzzle to świetna propozycja dla miłośników nowoczesnego designu. Wykonane zostały z połączenia aluminium oraz akrylu. Ich zaokrąglone kształty, klasyczna paleta barw oraz maksymalna funkcjonalność sprawiają, że znakomicie zdadzą one egzamin w wielu rozmaitych wnętrzach- na ścianie klatki schodowej, biblioteczki lub garderoby.

The Puzzle light points are an offer for the lovers of modern design. They are made of aluminum and acrylic. Their round shape, classic color palette and maximum functionality allow it to pass the test in pretty much any interior. Hang them on the walls of your stairway, wardrobe or library and see for yourself how well they illuminate the wall.

QUEEN

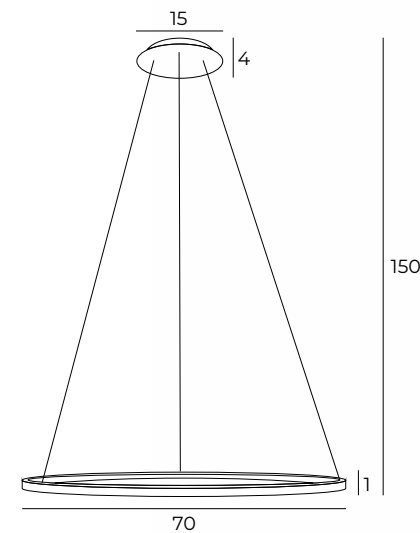


PO494

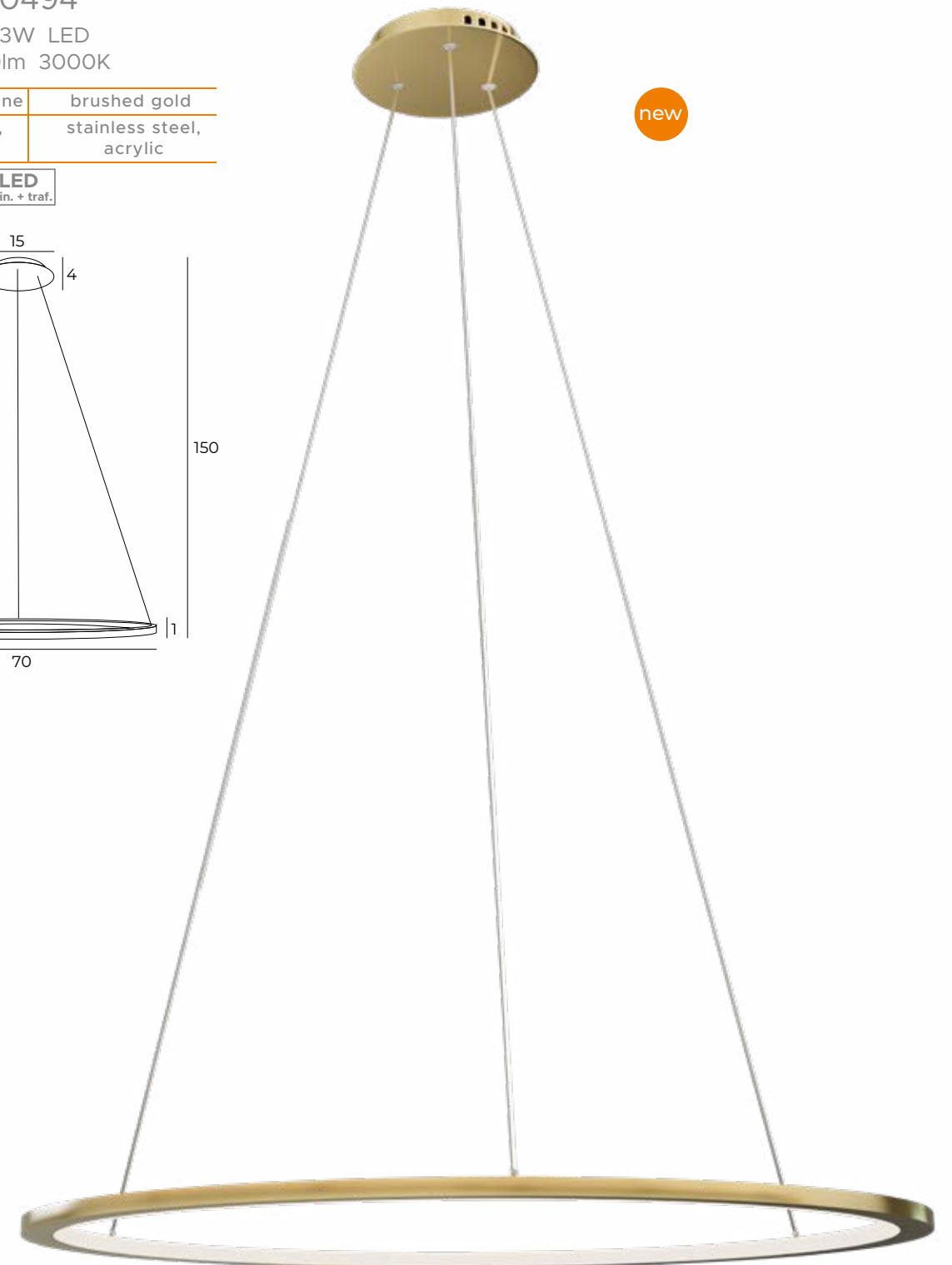
1x23W LED
2300lm 3000K

złote szczotkowane	brushed gold
stal nierdzewna, akryl	stainless steel, acrylic

LED
in. + traf.

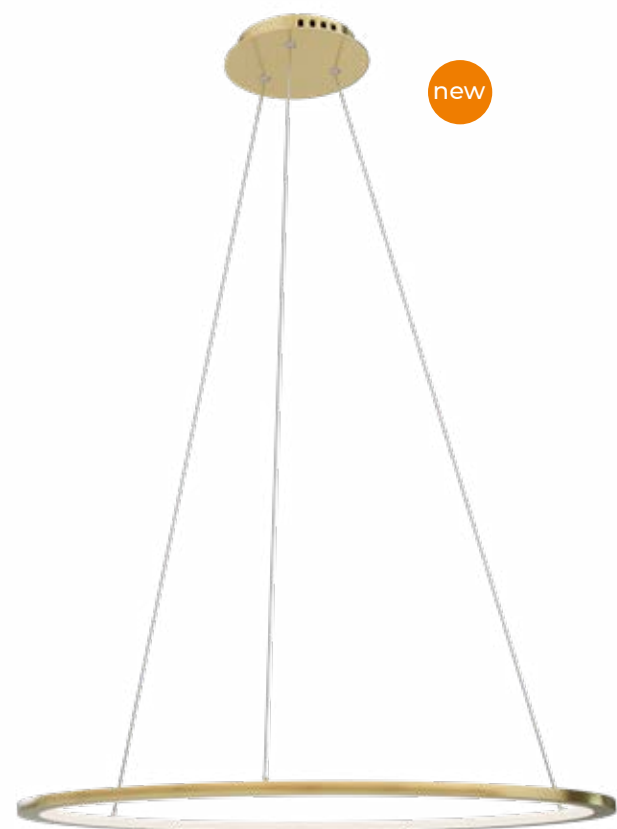


new



Lampy wiszące Queen zachwycają stylistyką, doskonale oświetlają wnętrze i stanowią mocny akcent dekoracyjny. Wykonane zostały ze stalowych obręczy wykończonych akrylowymi przesłonami. Dają subtelne, naturalne światło, tworząc niepowtarzalny nastrój. Do wyboru jest wykończenie w odcieniu miedzi lub chromu.

The Queen hanging lamps impress with their look, perfectly illuminate the interior and constitute a strong decorative accent. They are made of stainless steel rims finished with acrylic shutters. They provide subtle, natural light, creating a unique atmosphere. You can choose a copper or chrome finish.



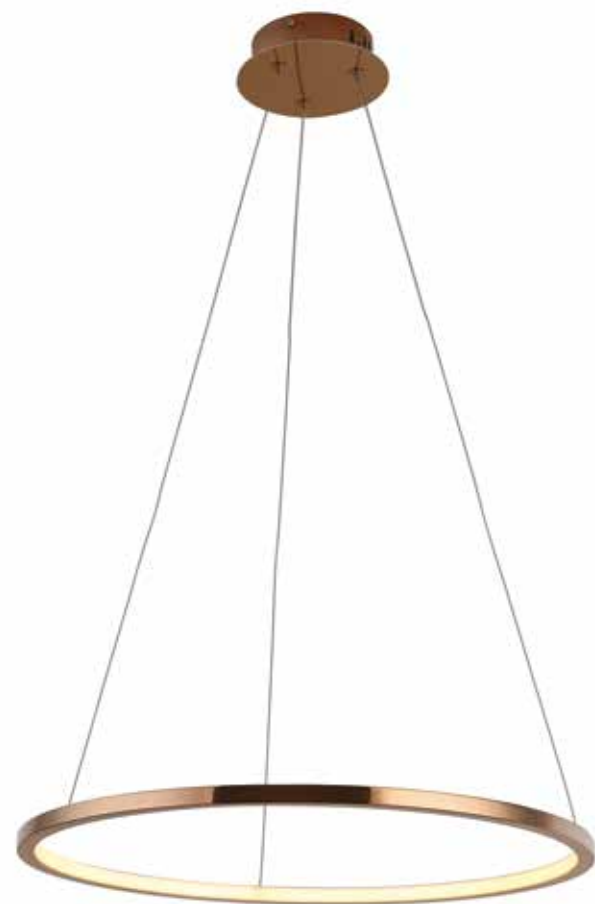
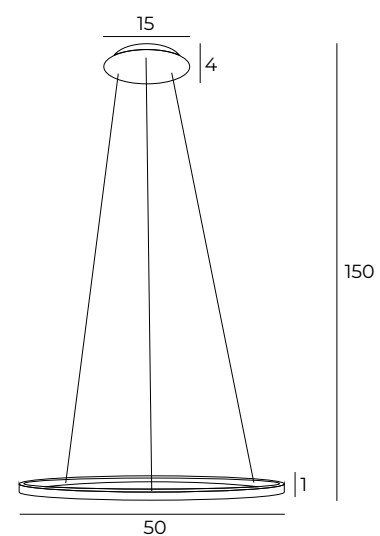
new

P0493

1x19W LED
1900lm 3000K

złote szczotkowane	brushed gold
stal nierdzewna, akryl	stainless steel, acrylic

LED
in. + traf.



P0243D

1x14W LED
1400lm 3000K

miedź	copper
stal nierdzewna, akryl	stainless steel, acrylic

LED
in. + traf.



RIDER



Konstrukcja składająca się z panelu LED pod osłoną z mlecznego szkła akrylowego i metalowego klosza emituje dużą ilość światła. Przy okazji prezentuje się niezwykle ciekawie. Kinkiety świetnie dopełnią wystrój amerykański, japoński, nowoczesny i minimalistyczny. Równocześnie będą stanowić interesujący akcent w klasycznie eleganckim salonie, kuchni i sypialni.

A great amount of light is emitted by a structure made up of an LED panel coated in milky acrylic glass and a metal shade. At the same time, it appears to be incredibly intriguing. The wall sconces wonderfully compliment the American, Asian, modern, and minimalist design. They'll also look great in a traditionally beautiful living room, kitchen, or bedroom.



W0046

1x3W LED 190lm 3000K

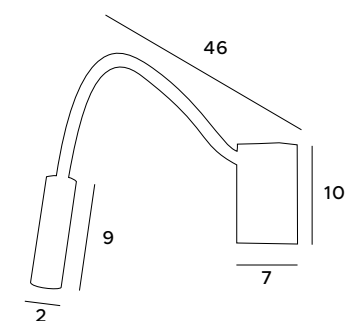
czarne	black
metal, akryl, silikon	metal, acrylic, silicone



W0047

1x3W LED 190lm 3000K

białe	white
metal, akryl, silikon	metal, acrylic, silicone





Oto wisząca lampa, która stanie się wielką gwiazdą Twojego salonu. Jej wyrafinowana konstrukcja inspirowana jest finezyjnym kształtem spirali. Dzięki temu znakomicie dopełni ona zarówno wnętrza art deco, jak i glamour. Złote wykończenie sprawia, że całość prezentuje się luksusowo, natomiast światło LED zapewnia imponujący efekt. Całość wykonano ze stali nierdzewnej oraz akrylu.

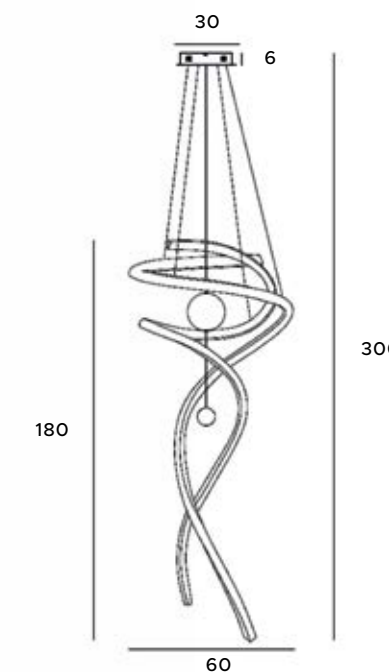
Here is the pendant that will become a shining star of your living room. Its highly refined construction has been inspired by the finesse shape of a spiral. This style and shape will fulfil the art deco and glamour style. Gold finishing makes it appear luxurious, and the LED solution adds to the impressiveness and also also for dimming. The fixture is made out of stainless steel and acrylic.



P0427D

100W 8600lm
CRI 90 3000K

złote	gold
stal nierdzewna, akryl	stainless steel, acrylic

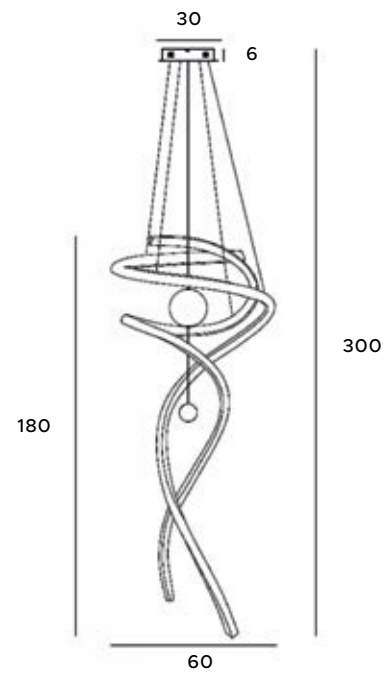




P0482D

100W 8600lm
CRI 90 3000K

chrom	chrome
stal nierdzewna, akryl	stainless steel, acrylic

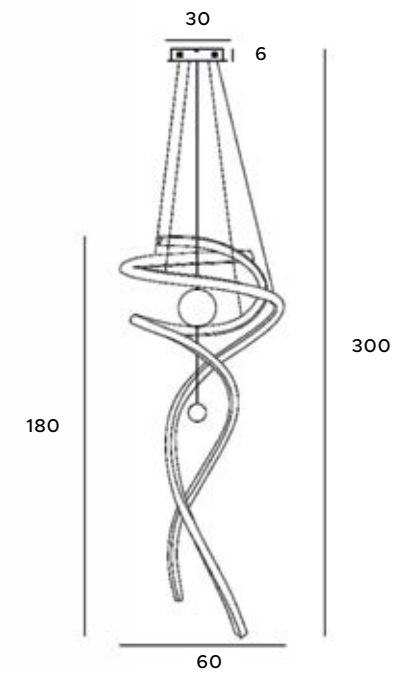


new

P0483D

100W 8600lm
CRI 90 3000K

złote szczotkowane	brushed gold
stal nierdzewna, akryl	stainless steel, acrylic



ROUNDY



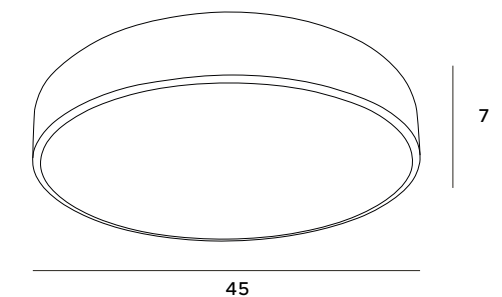
Roundy to plafon, który sprawdzi się zarówno w aranżacjach minimalistycznych, jak i tradycyjnych. Zawdzięcza to m.in. okrągłemu kształtowi i czarnemu odcieniowi, które jest niesamowicie uniwersalne. Lampa zapewnia możliwość ściemniania, a współczynnik IP54 sprawia, że idealnie zda egzamin również w łazience, jest bowiem odporna na działanie kurzu i wody.

Roundy is a classic ceiling lamp that fits in traditional and minimalistic interiors. This is thanks to its round shape and black finishing that make it incredibly versatile. The fixture is dimmable and the IP54 coefficient allows for it to be placed in the bathroom since it's water and dust proof. Roundy fixtures are ideal for the fans of unconventional solutions.

C0214

1x36W LED
3852lm CRI 90+ 4000K

czarne mat	black matt
metal, akryl	metal, acrylic



SABRE



Czarny lub biały kinkiet Sabre to prostota w bardzo efektownym wydaniu. Wykonany jest z metalowego pręta, na którego szczycie zawieszono podłużny moduł LED. Daje mocne światło, które świetnie doświetli i optycznie powiększy wnętrze. Kinkiety z rodziny Sabre są dostępne w dwóch długościach.

Black or white Sabre wall lamp means simplicity presented in a very effective edition. It is made of a metal rod with a longitudinal LED module on the top. It gives a strong light that perfectly illuminates and optically enlarges the interior. Wall lamps from the Sabre family are available in two lengths.



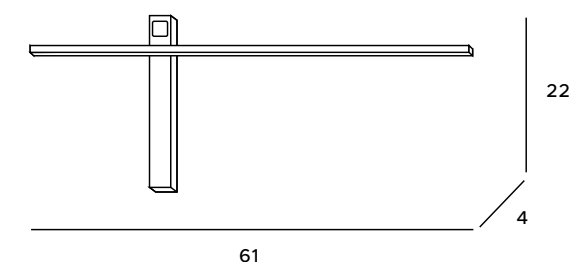
W0281

1x6W LED 420lm 3000K

czarne	black
metal, akryl	metal, acrylic



IP
23



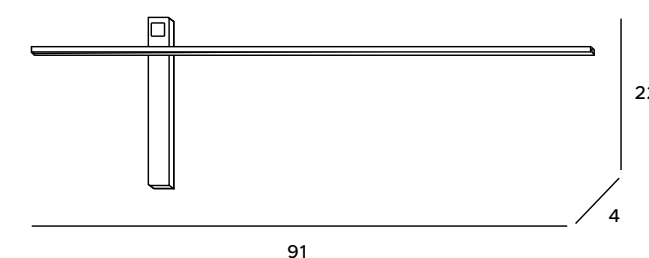
W0283

1x10W LED 700lm 3000K

czarne	black
metal, akryl	metal, acrylic



IP
23



SAPHIR



Lampy wiszące Saphir doskonale pasują do przestronnych, stylowo urządzonej wnętrz. Wertykalny model oprawy ma ponad dwa metry wysokości, a model horyzontalny niespełna półtora metra długości. Całość pięknie mieni się w świetle, dzięki łukowato wygiętym profilom, pokrytym migotliwymi kryształkami. Oprawy te idealnie nadają się do luksusowych hoteli i rezydencji.

Saphir hanging lamps fit perfectly into spacious, stylish interiors. The vertical model of the luminaire is over two meters high, and the horizontal model is just a bit less than one and a half meters long. The whole luminaire shimmers beautifully in the light, thanks to the elongated, arched glass panels, covered with flickering crystals. These luminaires are ideal to stand out in luxury hotels and personal residences.

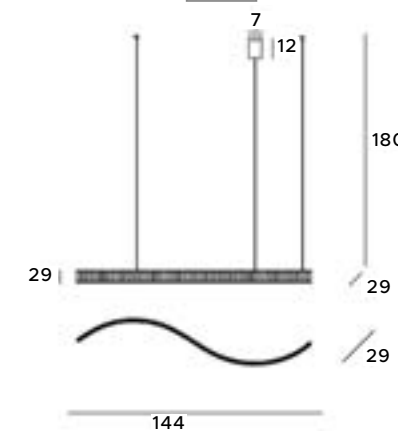


P0391

1x18W 1800lm LED 3000K

chrom	chrome
stal nierdzewna, kryształ K9	stainless steel, K9 crystal

LED
in. + traf.

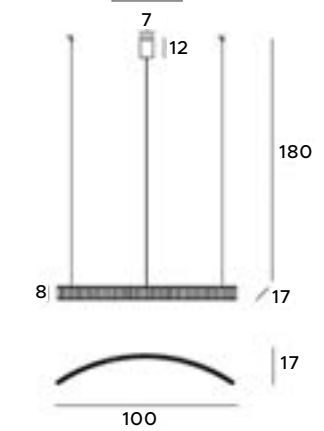


P0392

1x13W 1300lm LED 3000K

chrom	chrome
stal nierdzewna, kryształ K9	stainless steel, K9 crystal

LED
in. + traf.



SATURN



Lampa wisząca Saturn to nowoczesny design w pięknym wydaniu. Przybrała postać białej kuli z mlecznego szkła, którą otoczono metalową chromowaną lub złotą obręczą. Daje intensywne światło, dzięki czemu dobrze sprawdzi się jako główne oświetlenie wnętrza. Pasuje do przestrzeni skandynawskich i nowoczesnych.

Decorative pendant lamp Saturn equals a modern design in a beautiful version. It took the form of a white opal glass ball surrounded by a metal chrome or gold rim. It gives an intense light, making it the main interior lighting. It fits perfectly into Scandinavian, modern and industrial spaces.



P0381

1x60W E27 230V

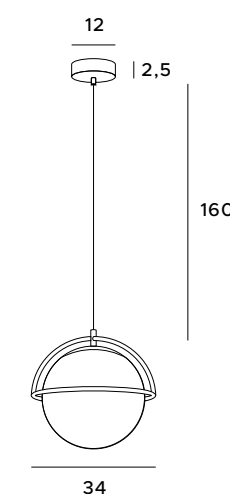
złote	gold
metal, szkło mleczne	metal, opal glass



P0380

1x60W E27 230V

chrom	chrome
metal, szkło mleczne	metal, opal glass

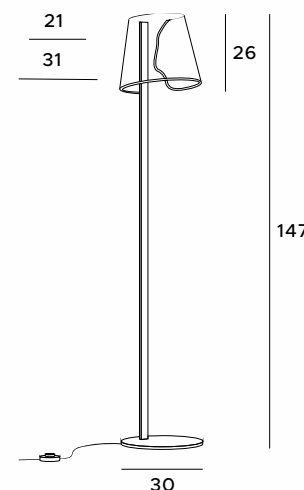


SEDA



Lampy z rodziny Seda łączą w sobie klasyczny wygląd z nowoczesnymi dodatkami. Ich głównym elementem jest akrylowy abażur w kształcie stożka. Dają intensywne światło i są wyposażone w moduł oświetlenia LED, który zapewnia energooszczędność. Do wyboru z serii Seda jest lampa wisząca, stołowa i podłogowa. Świetnie sprawdzą się wszędzie tam, gdzie dodatki aranżacyjne nie mają przytłoczyć ogólnego wystroju.

Lamps from the Seda family combine a classic look with modern accessories. Their main element is an acrylic lampshade in the shape of a classic cone. They provide intense light and are equipped with an LED lighting module that ensures energy efficiency. The Seda series includes pendant, table and floor lamps. They are perfect wherever arrangement accessories are not meant to overwhelm the overall interior.



F0048

1x8W LED 480lm 3000K

złote	gold
metal, akryl	metal, acyrylic

LED
in. + traf.

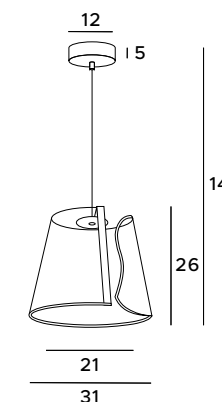


P0384

1x8W LED 480lm 3000K

złote	gold
metal, akryl	metal, acyrylic

LED
in. + traf.

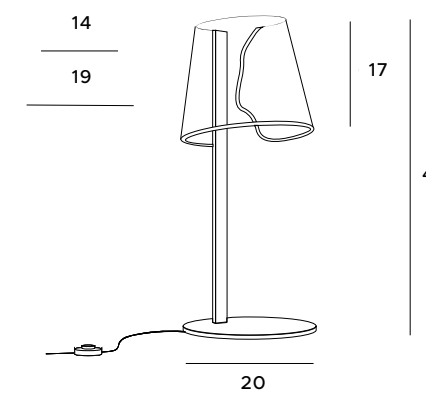


T0040

1x3W LED 180lm 3000K

złote	gold
metal, akryl	metal, acyrylic

LED
in. + traf.



SILK



Lampy z rodziny Silk zachwycają niepowtarzalnym kształtem i ciekawym efektem dekoracyjnym. To zachwyty nieregularną formą i próbą uchwycenia ruchu w dynamiczną, a jednak subtelną formę. Całość zapewnia dobre oświetlenie wnętrza, budując nastrój i podkreślając wyjątkowy klimat. Kinkiet, jak i lampa wisząca, idealnie nadadzą się do nowoczesnych i skandynawskich wnętrz.

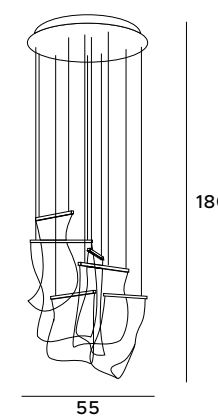
Lamps from the Silk family impress with their unique shape and interesting decorative effect. It is a delight with an irregular form and an attempt to capture movement in a dynamic, yet subtle form. The whole provides good interior lighting, creates a mood and emphasizes the unique atmosphere. These wall lamp and pendant lamp are perfect for modern and Scandinavian interiors.



P0371D

15W LED 1350lm 3000K

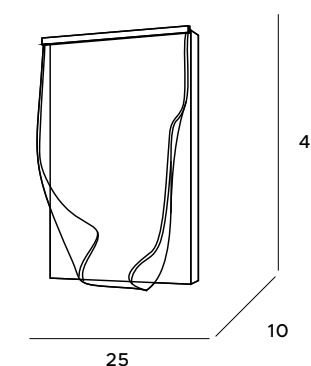
chrom	chrome
stal nierdzewna, akryl	stainless steel, acrylic



W0256

2,4W LED 216lm 3000K

chrom	chrome
stal nierdzewna, akryl	stainless steel, acrylic





Lampa Sistema to konstrukcja, składająca się z trzech lub jednego źródła światła, w formie niewielkich kloszy z metalu. Całość zawieszono na przecinających się przewodach, oferując bardzo ciekawy efekt wizualny. Jej funkcjonalna konstrukcja pozwala na ustawienie źródeł światła do bieżących potrzeb. Może stanowić klimatyczne oświetlenie nad stołem w jadalni, wyspą w kuchni, ale także doświetlić przestrzeń wypoczynkową.

The Sistema lamp offers an exceptional construction with three or one light source in the form of small metal shades. The luminaire is suspended on intersecting wires offering a peculiar visual effect. Its functional design allows you to adjust the light sources to your current needs. The lamp can provide atmospheric lighting above the dining room table, an island in the kitchen, but also illuminate the seating space.

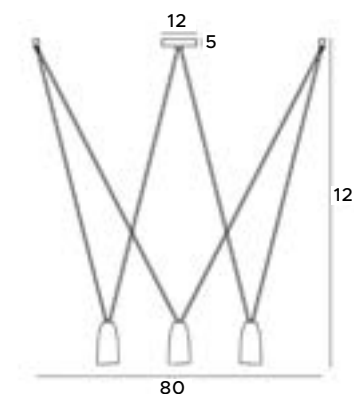
SISTEMA



P0399

3x40W G9 230V

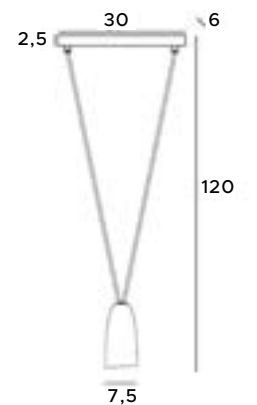
czarne metal	black metal
--------------	-------------



P0400

1x40W G9 230V

czarne metal	black metal
--------------	-------------



SMOOTH



Lampa Smooth wyróżnia się geometryczną formą, która tworzy efektowną kompozycję. Pokryta została złotym, eleganckim wybarwieniem, klosze wykonane są natomiast z mlecznego szkła. Można ją potraktować jako główne źródło światła lub zbudować pełną aranżację z udziałem kinkieta oraz lampy biurkowej.

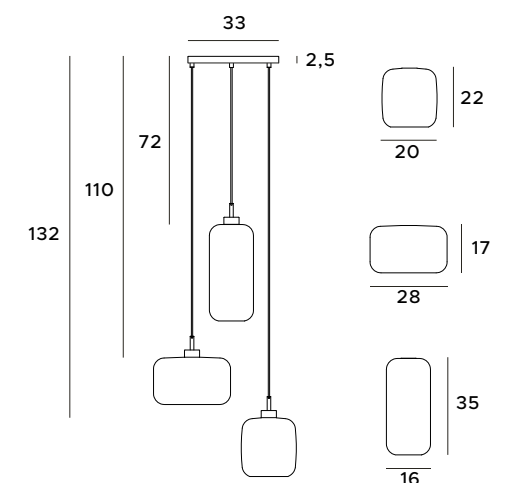
The lamp Smooth distinguishes itself through its geometrical form and an effective composition. The fixture has been covered in gold, elegant coloring and its shades out of milky glass. They can be treated as the main source of light or be completed with an arrangement of a wall lamp and table lamp from the same family.



P0451

3x60W E27 230V

złote szczotkowane	brushed gold
metal, błyszczące szkło mleczne	metal, shiny opal glass

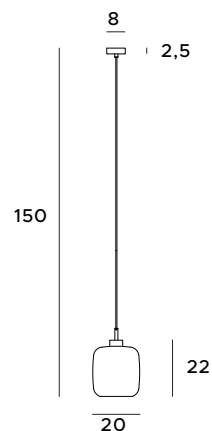




P0448

1x60W E27 230V

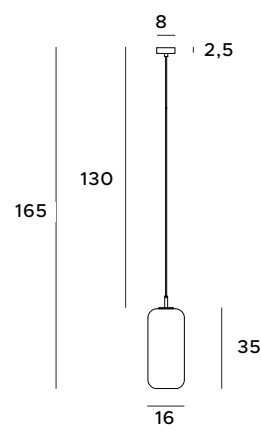
złote szczotkowane	brushed gold
metal, błyszczące szkło mleczne	metal, shiny opal glass



P0449

1x60W E27 230V

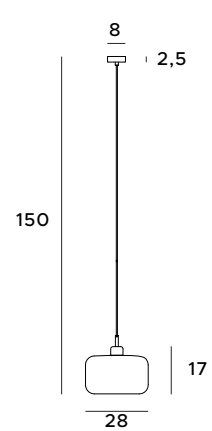
złote szczotkowane	brushed gold
metal, błyszczące szkło mleczne	metal, shiny opal glass



P0450

1x60W E27 230V

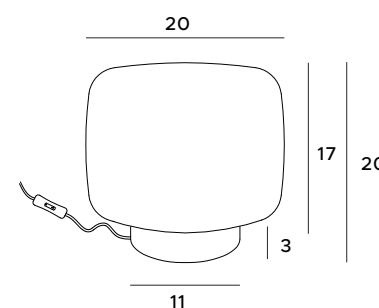
złote szczotkowane	brushed gold
metal, błyszczące szkło mleczne	metal, shiny opal glass



T0046

1xE27 T45 max 5W LED 230V

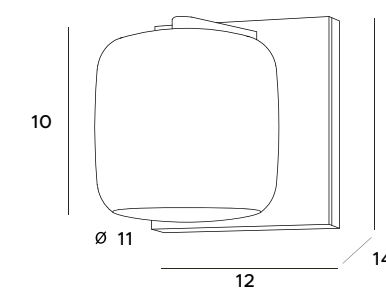
złote szczotkowane	brushed gold
metal, błyszczące szkło mleczne	metal, shiny opal glass



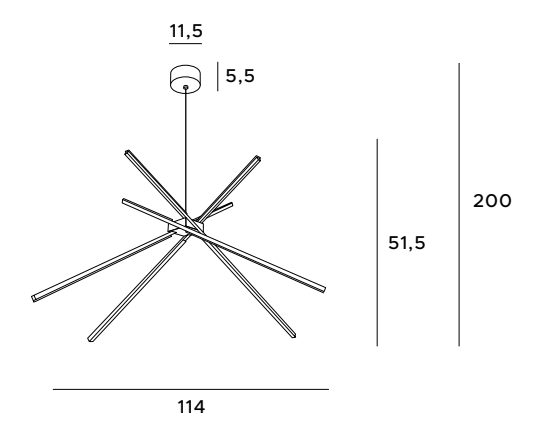
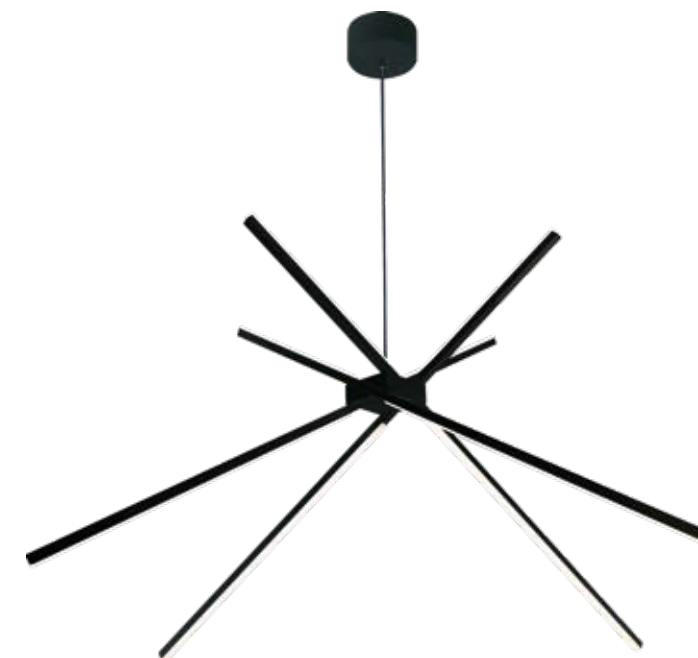
W0296

1x42W G9 230V

złote szczotkowane	brushed gold
metal, błyszczące szkło mleczne	metal, shiny opal glass



SPIDER



Seria lamp Spider to gratka dla osób lubiących niestandardowe rozwiązania aranżacyjne. Wykonana jest z czterech metalowych profili w białym, złotym lub czarnym kolorze, wychodzących z metalowej kostki. W każdym profilu wprawione są taśmy LED skierowane ku dołowi. Uzupełnieniem opraw Spider mogą być kinkiety w minimalistycznym stylu.

The Spider series of lamps is a treat for people who like non-standardized arrangement solutions. It is made of four metal profiles in white, gold or black, coming out of a small metal cube- reminding in its shape of spiders legs. Each profile has LED strips pointing down. The Spider luminaire can be supplemented with wall lamps.

P0412

1x33W LED 2152lm 3000K

czarne	black
metal, akryl	metal, acrylic

LED in. + traf.

P0270

1x33W LED 2152lm 3000K

białe	white
metal, akryl	metal, acrylic

LED in. + traf.

P0457

1x33W LED 2152lm CRI90 3000K

złote	gold
metal, akryl	metal, acrylic

LED in. + traf.



W0212

1x8,4W LED 548lm 3000K

białe	white
metal, akryl	metal, acrylic

LED
in. + traf.

W0267

1x8,4W LED 548lm 3000K

czarne	black
metal, akryl	metal, acrylic

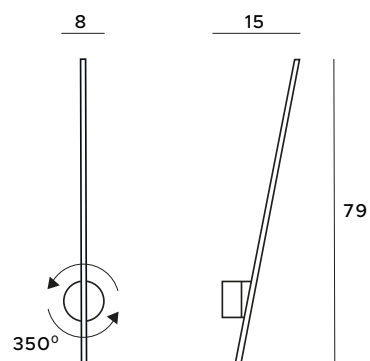
LED
in. + traf.

W0297

1x8,4W LED 548lm 3000K

złote	gold
metal, akryl	metal, acrylic

LED
in. + traf.



IP
44



SPIRIT



Lampy z serii Spirit przedstawiają szklany, asymetryczny klosz ze wgłębieniami, zawieszonym na długim przewodzie. Dają efektywne, lekko przygaszone światło, które nie tylko doświetli, ale i udekoruje każde wnętrze. Dobrze prezentują się w przestrzeniach urządzonych w industrialnym i loftowym stylu. Dostępne jest czarne i mosiężne wykończenie oprawy

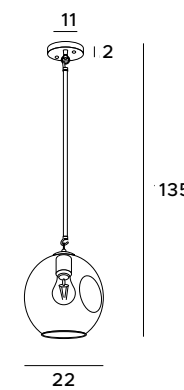
The lamps from the Spirit series demonstrate a glass, asymmetric lampshade with recesses suspended on a long cord. They provide effective, slightly dim light that will not only illuminate, but also decorate any interior. They look best in spaces decorated in an industrial and loft style. You can choose a black or brass finish.



P0365

1x60W E27 230V

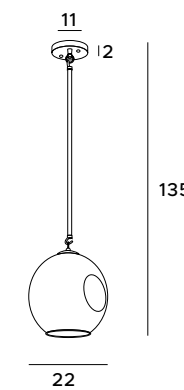
mosiądz	brass
metal, szkło przezroczyste	metal, transparent glass



P0366

1x60W E27 230V

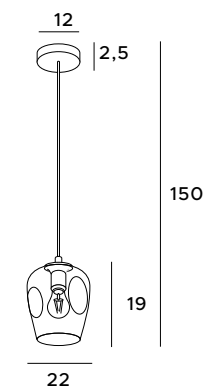
mosiądz	brass
metal, szkło lustrzane	metal, mirror glass



P0288

1x60W E27 230V

czarne	black
metal, szkło przezroczyste	metal, transparent glass



Szkło formowane ręcznie. Rzeczywisty odcień, rozmiar i kształt mogą się nieznacznie różnić ze względu na proces produkcyjny.

Hand-formed glass. The actual shade, size and shape may vary due to the manufacturing process.

SUPERIOR



W0291

1x3W LED 240LM + 6W LED
300lm CRI85 3000K

białe	white
żelazo, aluminium, akryl	iron, aluminium, acrylic



W0291L

1x3W LED 240lm + 6W LED
300lm CRI85 3000K

białe	white
żelazo, aluminium, akryl	iron, aluminium, acrylic



W0292

1x3W LED 240LM + 6W LED
300lm CRI85 3000K

czarne	black
żelazo, aluminium, akryl	iron, aluminium, acrylic



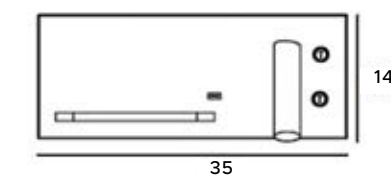
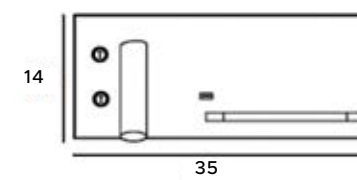
W0292L

1x3W LED 240lm + 6W LED
300lm CRI85 3000K

czarne	black
żelazo, aluminium, akryl	iron, aluminium, acrylic



ładowarka USB + ładowarka indukcyjna / USB charger + wireless charger



Lampy natynkowe z serii Superior to oświetlenie innowacyjne i pomysłowe. Posiadają nowoczesne kształty, klasyczną kolorystykę, a to wszystko zwieńczone jest funkcjonalnością. Nie istnieje styl, w którym oprawy te by się nie odnalazły. Warto zastosować je na korytarzu, w bibliotece czy sypialni. Oprawa lamp Superior dostępna jest w białym i czarnym kolorze.

Surface-mounted lamps from the Superior series are innovative and inventive luminaires. They have modern shapes, classic colors, and all this is topped with functionality. There exists no style in which these luminaires would not fit. It is worth using them in the corridor, staircase, library or bedroom. The Superior lamp holder is available in white and black.



Lampa Todi to interesująca propozycja oświetlenia, składająca się z jednego lub z trzech prętów, na końcach których umieszczono żarówki. Ramiona z sześcioma źródłami światła mogą być ustawione pod dowolnie wybranym kątem. Doskonale podkreśla klimat industrialny wnętrza.

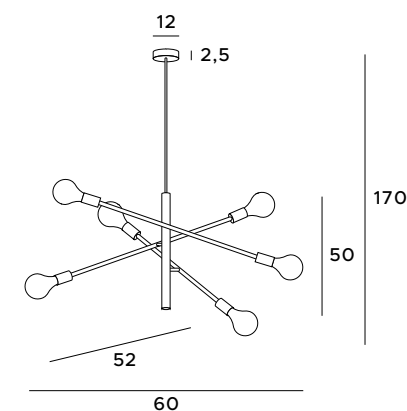
The Todi lamp is an interesting lighting proposal, consisting of one or three rods with simple, raw light bulbs at the ends. The arms with six light sources can be set at any chosen angle. The whole fixture looks great, emphasizing the atmosphere of a loft and industrial interior.



P0397

6x40W E27 230V

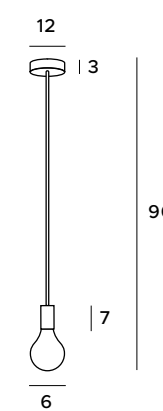
czarne, złote metal	black, gold metal
------------------------	----------------------



P0398

1x40W E27 230V

czarne, złote metal	black, gold metal
------------------------	----------------------



TOKYO



Stylowe i funkcjonalne kinkiety Tokyo to interesujący dodatek do każdego nowoczesnego wnętrza. Przyciągają wzrok swoją zaskakującą, a jednocześnie prostą formą. Źródło światła znajduje się wewnątrz geometrycznego elementu i jest skierowane na ścianę. Dzięki temu oprawa gwarantuje ciekawe efekty wizualne i przyjemne dla oka światło odbite. Dodatkowym atutem kinkietów jest ruchomość elementu geometrycznego, a wraz z nim także kąta padania światła.

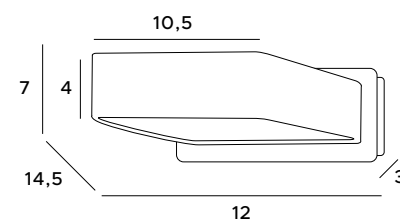
Elegant and practical Tokyo wall sconces are a unique accent to any modern setting. They strike the eye with their unusual yet basic shape. The light source is contained within the geometric piece and is aimed at the wall. As a consequence, the fixture provides pleasing reflected light and intriguing visual effects. The mobility of the geometric element, and hence the angle of the light beam, is another advantage of wall sconces.

W0168

1x4,5W LED 310lm 3000K

białe	white
aluminium	aluminium

LED
in. + traf.



W0166

1x4,5W LED 310lm 3000K

białe	white
aluminium	aluminium

LED
in. + traf.

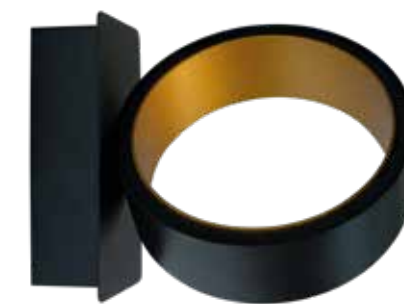
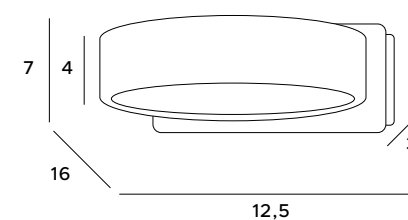


W0167

1x4,5W LED 310lm 3000K

czarne, złote	black, gold
aluminium	aluminium

LED
in. + traf.





Uniwersalne, klasyczne oprawy Top doświetlą wnętrze w każdym stylu. Kierunek padania światła można modyfikować. Ta funkcjonalność pozwala zbudować światłem funkcjonalną i przyjazną przestrzeń do życia.

Top fittings are universal and classic, and will brighten any home design. The light beam's direction may be changed. Its utility enables the establishment of a light-filled practical and inviting living environment.



W0218

1x50W GU10 230V

białe	white
metal	metal



W0220

2x50W GU10 230V

białe	white
metal	metal



W0219

1x50W GU10 230V

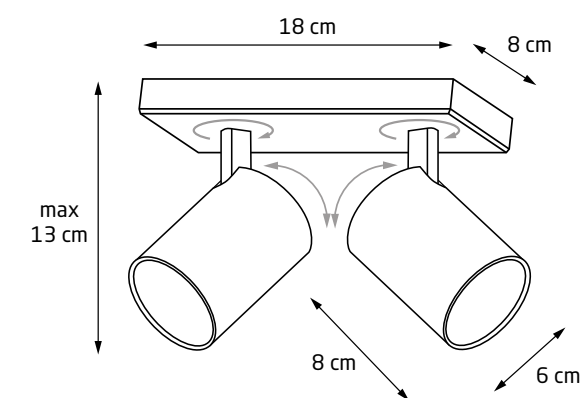
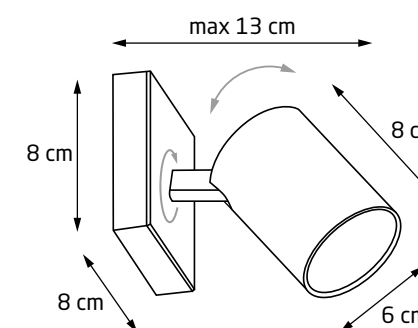
czarne	black
metal	metal



W0221

2x50W GU10 230V

czarne	black
metal	metal



TORO



Lampy z rodziny Toro zachwycają niezwykłym, geometrycznym, ale i gładkim designem. Wykonane są z dwóch szklanych kul umieszczonych na dwóch końcach zaokrąglonego pałąka. Dają mocne, ładnie filtrowane przez szklane klosze światło. W serii lamp Toro dostępny jest kinkiet, lampa podłogowa, stołowa oraz lampa wisząca. Oprawy sprawdzą się zarówno w przestrzeni domowej, jak i komercyjnej.

Lamps from the Toro family impress with their unusual, geometric, but also smooth design. They are made of two glass balls placed at the two ends of a rounded headband. They provide strong light, nicely filtered through glass shades. The Toro lamp series includes a wall lamp, a floor lamp, a table lamp and a pendant lamp. Luminaires will work well in both home and commercial space.

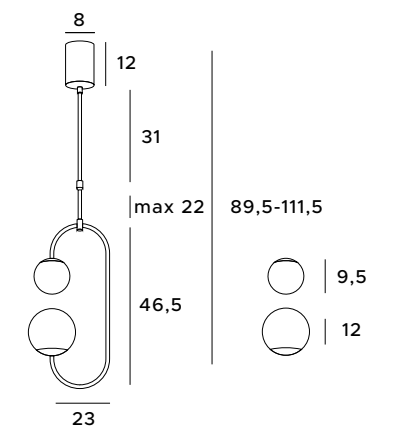


P0385

1x3W LED + 1x5W LED
480lm 3000K

złote	gold
aluminium, szkło	aluminium, glass

LED
in. + traf.



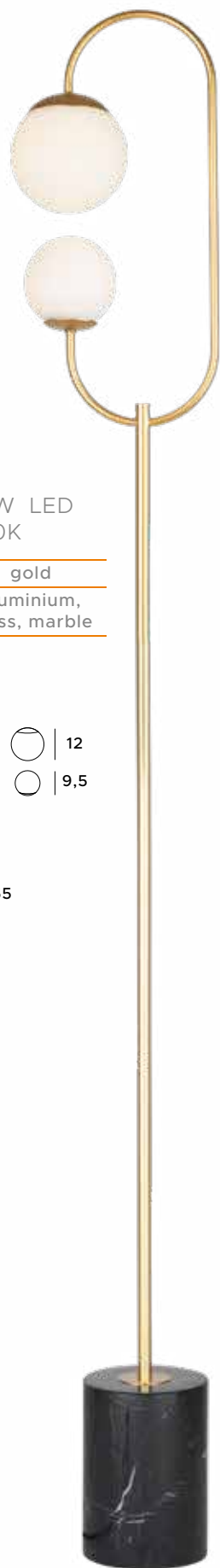
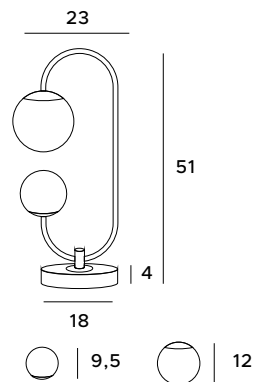


T0041

1x3W LED + 1x5W LED
480lm 3000K

złote	gold
aluminium, szkło, marmur	aluminium, glass, marble

LED
in. + traf.

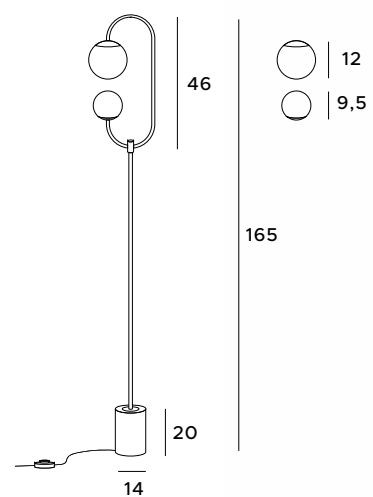


F0049

1x3W LED + 1x5W LED
480lm 3000K

złote	gold
aluminium, szkło, marmur	aluminium, glass, marble

LED
in. + traf.

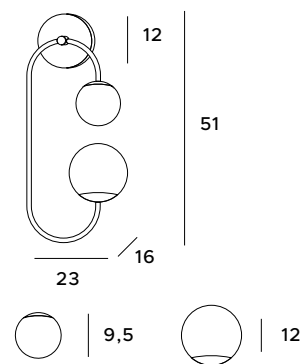


W0274

1x3W LED + 1x5W LED
480lm 3000K

złote	gold
aluminium, szkło	aluminium, glass

LED
in. + traf.



TREND



Lampy Trend to propozycja dla wielbicieli designerskich i bogatych rozwiązań oświetleniowych. Plafony z tej serii składają się z jednego kręgu zewnętrznego, złożonego ze złotych elementów oraz z kilku wewnętrznych kręgów kryształów. Przepięknie prezentują się pod sufitem, dając intensywne, migoczące światło. Dostępna jest lampa wisząca, plafon w dwóch wielkościach oraz kinkiet.

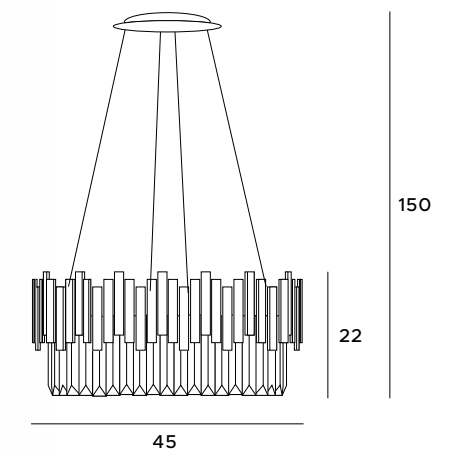
Lamps from the Trend family are an offer for enthusiasts of designer, rich and slightly towards classical lighting solutions. The plafonds in this series consist of one outer circle, composed of golden elements, and several inner circles of crystals. They look beautiful under the ceiling, giving intense, flickering light. The family consists of a hanging lamp, a ceiling lamp in two sizes and a wall lamp.



P0368

8x40W E14 230V

złote	gold
metal, szkło	metal, glass





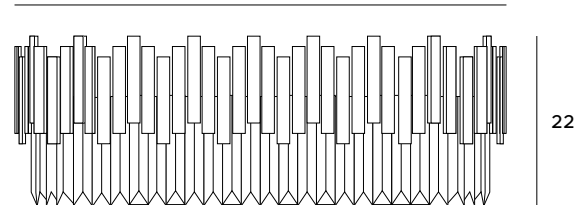
C0164

15x40W E14 230V

złote	gold
metal, szkło	metal, glass



60



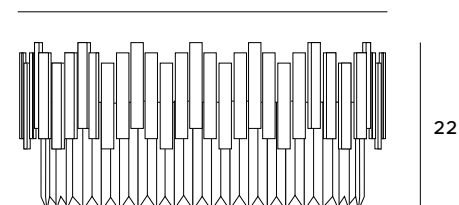
C0165

8x40W E14 230V

złote	gold
metal, szkło	metal, glass



45



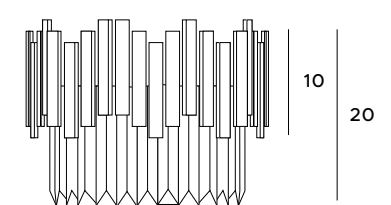
W0251

3x40W G9 230V

złote	gold
metal, szkło	metal, glass



26

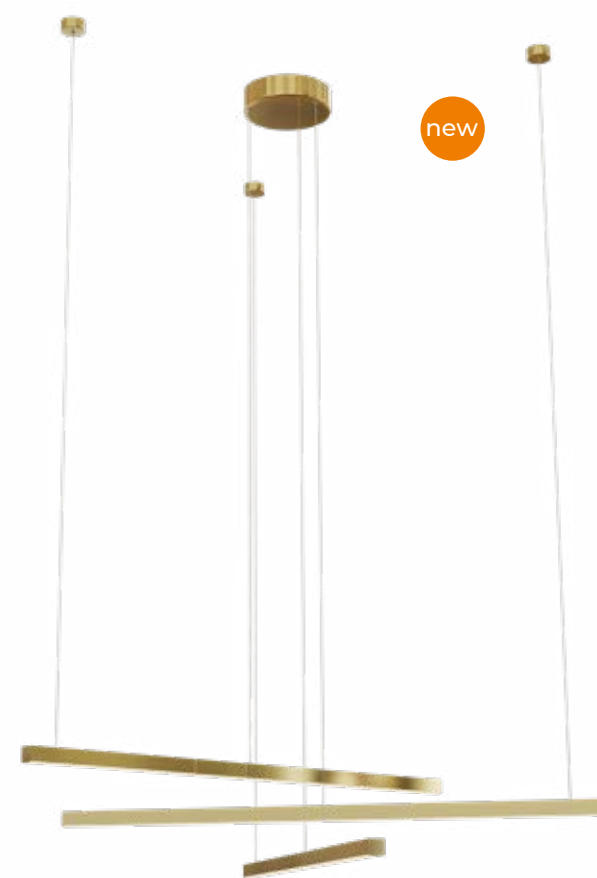


TRIO



Lampy z serii Trio to nowoczesne, industrialne rozwiązanie oświetleniowe do domowych, jak i komercyjnych wnętrz. Składają się z jednego lub trzech metalowych profili, w których znajduje się moduł oświetlenia LED. Oprawa sprawdzi się jako główne oświetlenie wnętrza, ale także jako dekoracja. Lampy dostępne są w kolorystyce złotej lub czarnej.

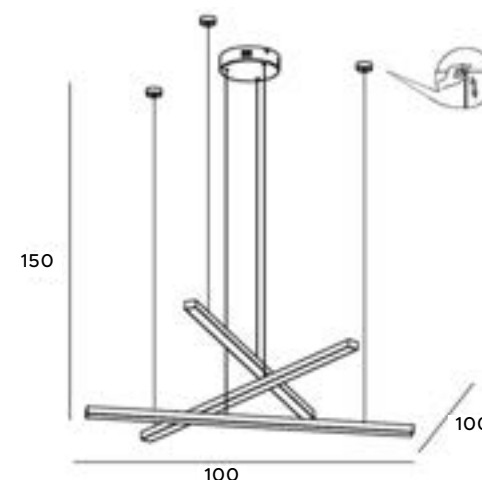
Lamps from the Trio series are a modern lighting solution for home and commercial interiors. They consist of one or three aluminum profiles with an LED lighting module. It is the definition of beauty in simplicity and geometry. The fixture will be great as the main interior lighting, but also as a decoration. The Trio family features a black or gold finish.



P0474D

3x12W 2200lm 3000K

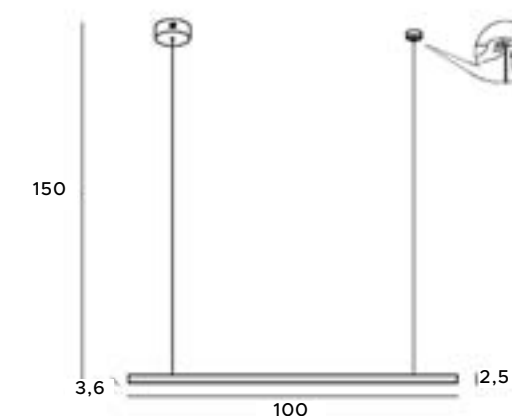
złote szczotkowane	brushed gold
stal nierdzewna, akryl	stainless steel, acrylic



P0475D

1x12W 733lm 3000K

złote szczotkowane	brushed gold
stal nierdzewna, akryl	stainless steel, acrylic





P0426D

3x12W 2200lm 3000K

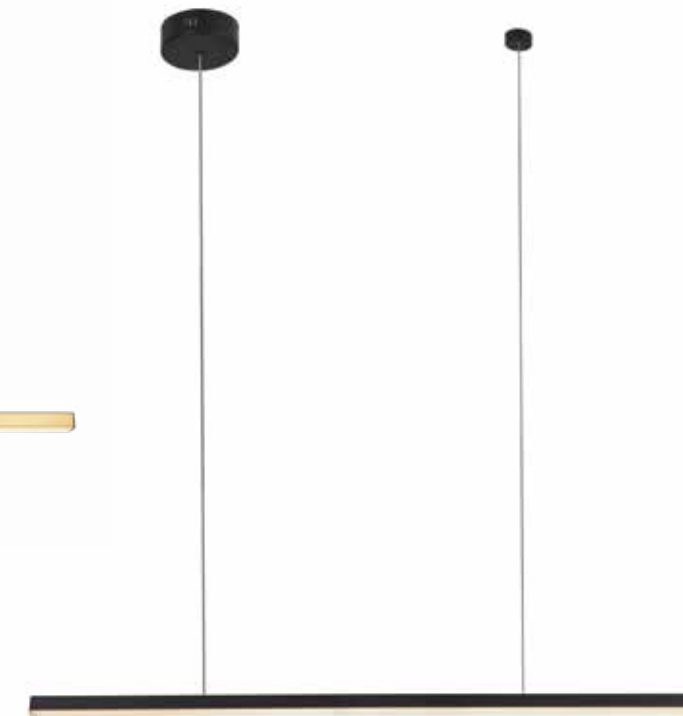
złote	gold
stal nierdzewna, akryl	stainless steel, acrylic



P0311 P0311D

3x12W 2200lm 3000K

czarne	black
stal nierdzewna, akryl	stainless steel, acrylic



P0425D

1x12W 733lm 3000K

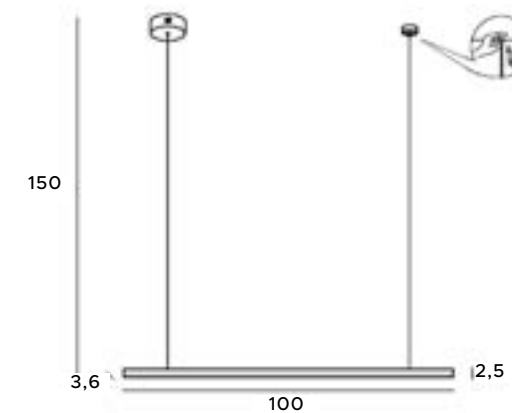
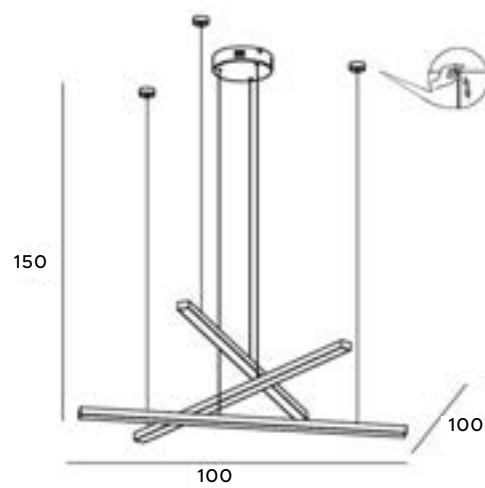
złote	gold
stal nierdzewna, akryl	stainless steel, acrylic



P0310 P0310D

1x12W 733lm 3000K

czarne	black
stal nierdzewna, akryl	stainless steel, acrylic

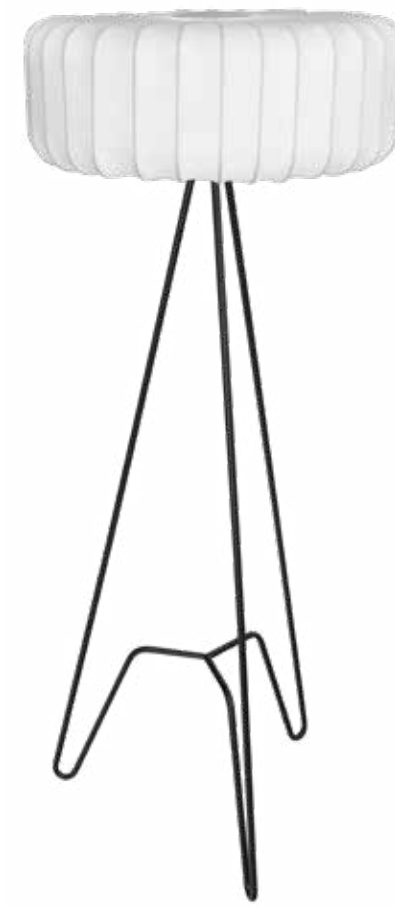


TRIPOD



Klasyczna forma lamp podłogowych Tripod łączy w sobie nowoczesną, industrialną podstawę z klasycznym abażurem obitym tkaniną. Oprawy prezentują się bardzo efektownie, uzupełniając górne oświetlenie, a także stanowią subtelny akcent dekoracyjny. Te funkcjonalne lampy pasują do salonu, sypialni, pokoju dziennego i wnętrza biurowych.

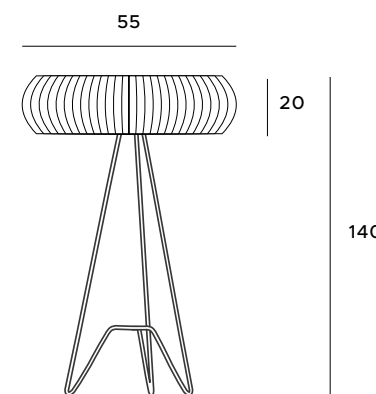
The specific form of Tripod floor lamps combines a modern, industrial base with a classic fabric lampshade. The fixtures look very impressive, complementing the overhead lighting, and also provide a subtle decorative accent. These functional lamps match the living room, bedroom, living room and office interiors. There are three sizes of lamps to choose from.



F0053

1x40W E27 230V

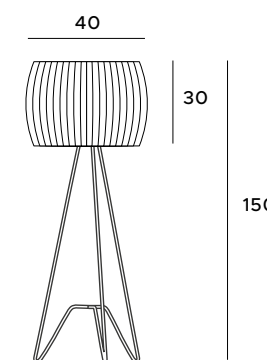
czarna podstawa, biały abażur	black body, white shade
metal, tkanina	metal, fabric



F0052

1x40W E27 230V

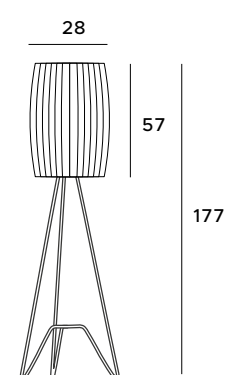
czarna podstawa, biały abażur	black body, white shade
metal, tkanina	metal, fabric



F0054

1x40W E27 230V

czarna podstawa, biały abażur	black body, white shade
metal, tkanina	metal, fabric



URANOS



Lampa Uranos, to sposób na piękne oświetlenie wnętrza i niepowtarzalną dekorację wykonaną ze szlachetnych materiałów. Łączy w sobie wyjątkowy projekt, solidne wykonanie oraz dbałość o wszystkie elementy wykończenia. Niewielka kula wykonana z marmuru ozdobiona złotą obręczą idealnie sprawdzi się w nowoczesnych i minimalistycznych przestrzeniach.

The Uranos hanging lamp is a beautiful way to illuminate the interior and a unique decoration made of precious materials. It combines a unique design, solid workmanship and attention to all finishing elements. A small ball made of marble decorated with a golden ring with a light source inside is perfect for modern and minimalist spaces.



P0413

1x5W LED 350lm 3000K

białe, złote	white, gold
marmur, metal, akryl	marble, metal, acrylic

LED
in. + traf.

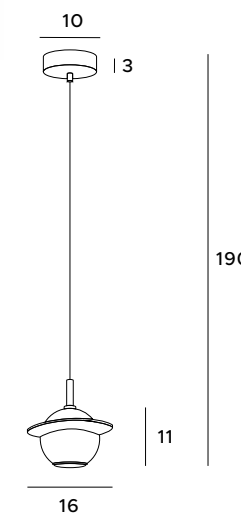


P0414

1x5W LED 350lm 3000K

czarne, złote	black, gold
marmur, metal, akryl	marble, metal, acrylic

LED
in. + traf.



190

11

16

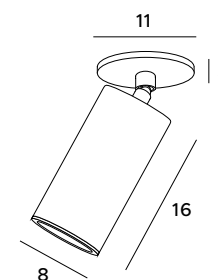
VARSOVIA



C0146

1x50W GU10 230V

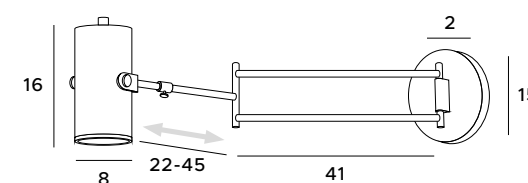
mosiądz	brass
metal, szkło	metal, glass



W0245

1x50W GU10 230V

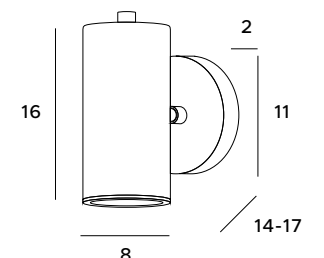
mosiądz	brass
metal, szkło	metal, glass



W0244

1x50W GU10 230V

mosiądz	brass
metal, szkło	metal, glass



Stylowe lampy Varsovia z pewnością staną się nie tylko źródłem światła, ale również efektownym dodatkiem do industrialnych wnętrz. Solidne wykonanie, mosiężne wykończenia oraz mocne, punktowe światło, gwarantują dobre doświetlenie każdej powierzchni. W skład rodziny wchodzi lampa sufitowa oraz kinkiet.

Stylish Varsovia lamps will surely become not only a source of light, but also an effective addition to minimalist and industrial interiors. Solid artistry, brass finishes and strong, point light guarantee proper illumination of any surface. The Varsovia lamp family includes a ceiling lamp and a wall lamp with a movable arm.

VELVET

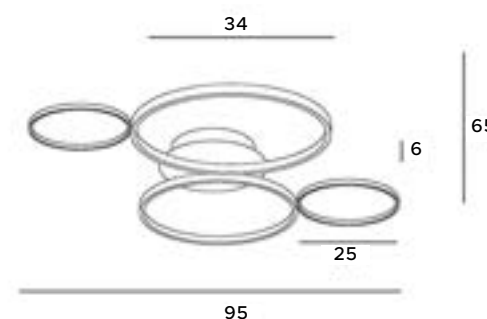


C0200

1x67W 4020lm 3000K

czarne	black
aluminium, silikon	aluminium, silicon

LED
in. + traf.

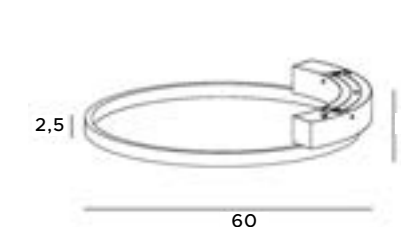


C0198

1x38W 2280lm 3000K

czarne	black
aluminium, silikon	aluminium, silicon

LED
in. + traf.

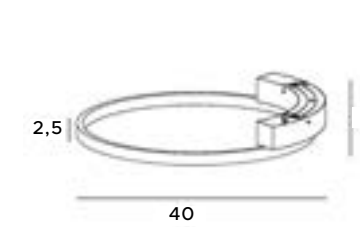


C0199

1x25W 1500lm 3000K

czarne	black
aluminium, silikon	aluminium, silicon

LED
in. + traf.



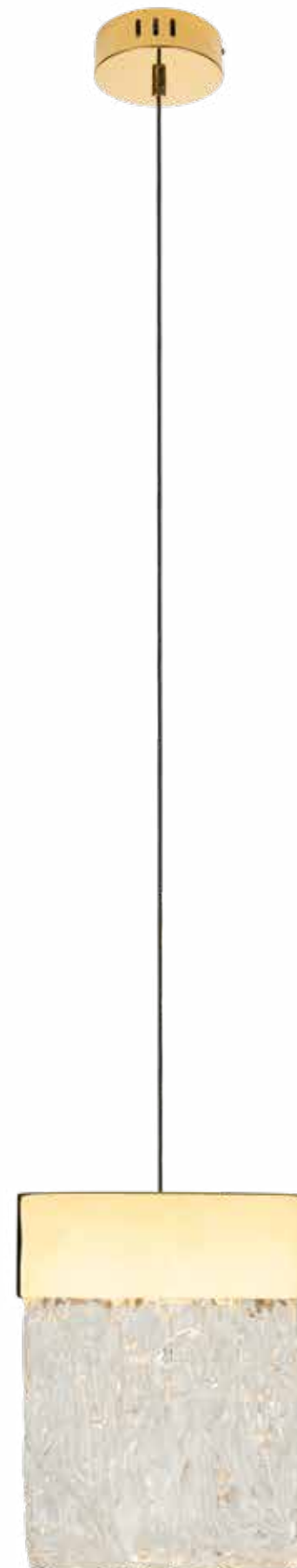
Plafony Velvet składają się z uformowanego na kształt koła aluminiowego profilu, w którego wnętrzu umieszczono moduł LED. Filigranowa całość świetnie się prezentuje, dobrze oświetla wnętrze i ma też dużą wartość dekoracyjną. Plafon z kilkoma obręczami lub jedną sprawdzi się we wnętrzu minimalistycznym.

Stylish Velvet plafonds consist of a circular aluminum profile with a LED module inside. The filigree whole looks great, illuminates the interior well and certainly has a high decorative value. This ceiling lamp with several hoops or with one single hoop will work well in a modern and minimalist interior.

VETRO

Urządzenie domu lub mieszkania, wymaga tego, aby każdy drobiazg był dopracowany niemalże do perfekcji. Lampy Vetro może stanowić doskonale i gustowne wykończenie wszelkich wnętrz. Kryształowy kamień w geometrycznym wydaniu ze złotą wstawką sprawdzi się w bogato urządzonych przestrzeniach.

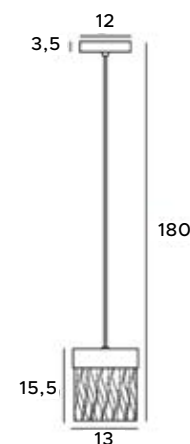
Arranging a house or an apartment requires attention to every little detail. The collection of Vetro lamps can be a perfect and tasteful finish to any interior. A crystal stone in a geometric edition with a golden insert will work in richly decorated spaces. The family of lamps from the Vetro series includes a pendant lamp and a wall lamp.



PO428D

1x4,5W LED
360lm CRI90 3000K

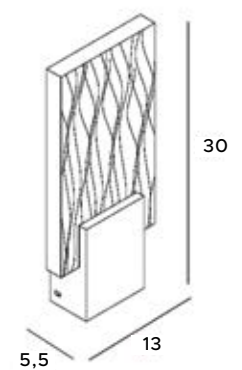
złote	gold
stal nierdzewna, szkło	stainless steel, glass



W0289

1x3W LED 230V
240lm CRI90 3000K

złote	gold
stal nierdzewna, szkło	stainless steel, glass




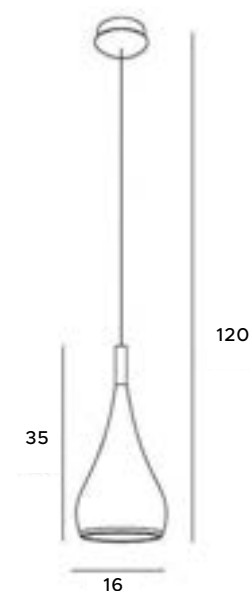


Jedno lub trzyczęściowa lampa wisząca Vigo z pewnością zachwyci miłośników pięknego oświetlenia, które wpisuje się w styl minimalistyczny, ale i glamour. Vigo to oprawa, która rozświetli pomieszczenia miękkim i rozproszonym światłem. Dostępna w wykończeniu chromowanym, złotym, czarnym lub białym.

One-piece or three-piece pendant lamp Vigo will surely delight lovers of beautiful lighting to minimalist or glamour arranged interiors. Vigo illuminates surfaces with soft and well dispersed light. Chrome, gold, black or white finish for fixtures is available. These functional lamps match the living room, bedroom and office interiors.

P0201
1x40W E27 230V


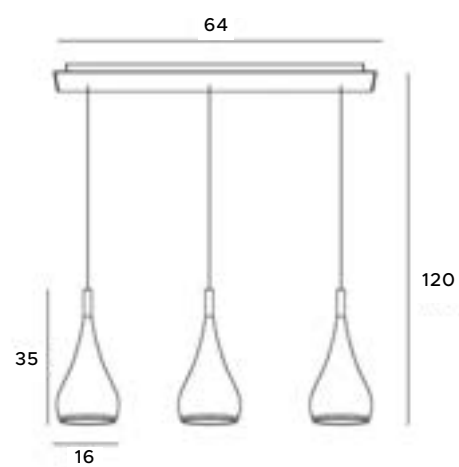
chrom	chrome
metal	metal








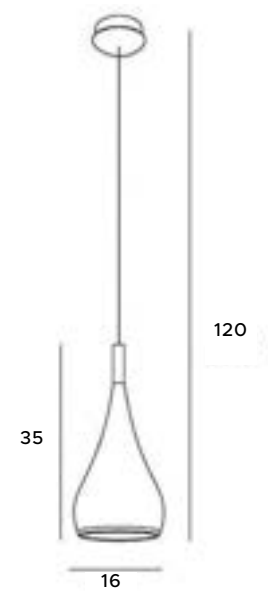


P0228
3x40W E27 230V

chrom metal	chrome metal
-------------	--------------

P0307 1x40W E27 230V		P0437 1x40W E27 230V	
złote metal	gold metal	złote mat metal	gold matt metal
			
P0234 1x40W E27 230V		P0232 1x40W E27 230V	
białe metal	white metal	czarne metal	black metal
			





Stylowe i eleganckie lampy Vogue, przyciągną spojrzenia i będą wyjątkową ozdobą wnętrz urządzonych z rozmachem. Wykonane są z licznych szklanych sopli i metalowych rurek, które filtrują światło i tworzą we wnętrzu piękną poświatę. Złote cylindry i kryształowe sople swoim wyglądem nawiązują do luksusowej biżuterii. Wspaniale spiszają się w eleganckich pomieszczeniach.

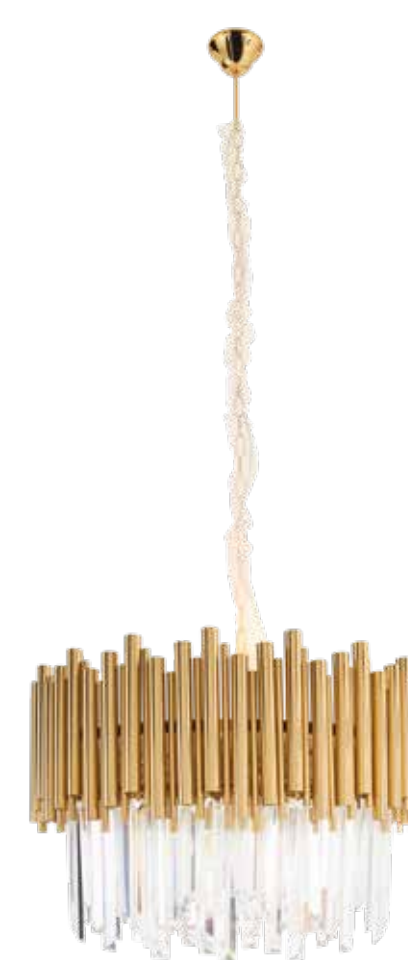
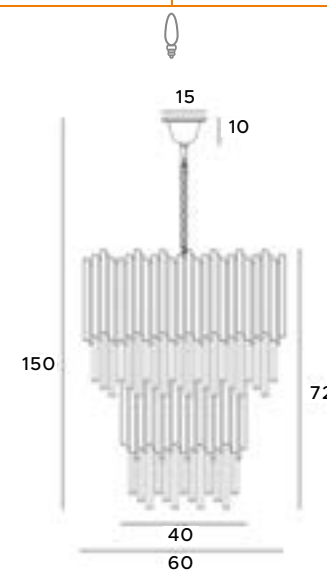
Elegant pendant and the wall lamps from the Vogue family will attract attention and will be a unique decoration for interiors decorated with panache. They are made of numerous glass icicles and metal tubes that filter the light and create a beautiful glow in the interior. Luminaires consisting of golden cylinders and crystal icicles remind of luxurious jewelry. They will fit perfectly in elegant rooms.



P0283

16x40W E14 230V

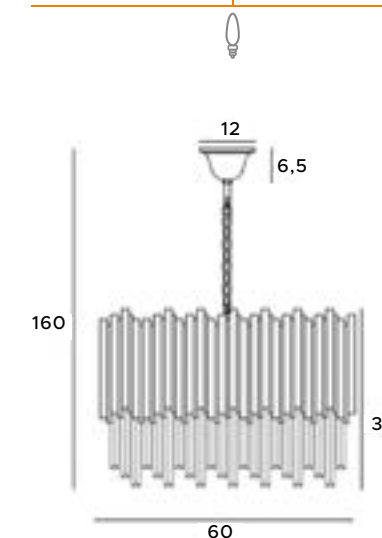
złote	gold
metal, szkło	metal, glass



P0284

12x40W E14 230V

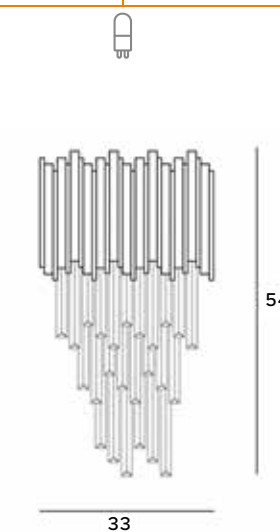
złote	gold
metal, szkło	metal, glass



W0227

4x40W G9 230V

złote	gold
metal, szkło	metal, glass



XENA



Efektowne lampy z rodziny Xena ozdobią zarówno minimalistyczne, jak i nowoczesne wnętrza. Sprawdzą się jako główne oświetlenie lub jego uzupełnienie. Metalowy trójnóg zwieńczony kulą z mlecznego szkła, świetnie zaprezentuje się we wnętrzach skandynawskich. Dostępna jest lampa wisząca, podłogowa oraz stołowa.

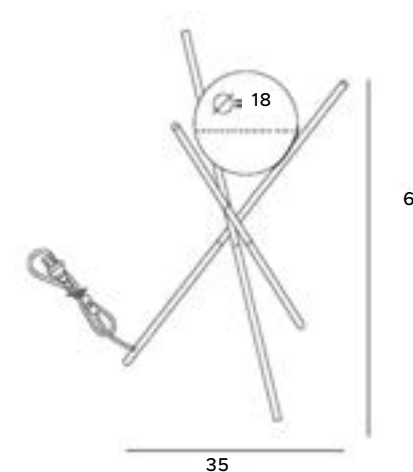
Effective and stylish lamps from the Xena family will beautifully decorate minimalist and modern interiors. They can work both as ambient or its addition. Metal tripod crowned with a milky glass ball will fit into not only modern but also Scandinavian style. Magnificent Xena series consists of a floor lamp, pendant and a table lamp.



T0044

1 x max 60W E27 230V

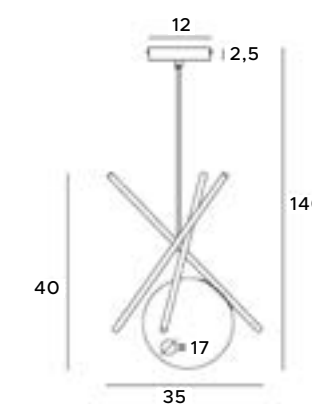
mosiądz	brass
metal,	metal,
białe szkło	white glass



P0403

1 x max 60W E27 230V

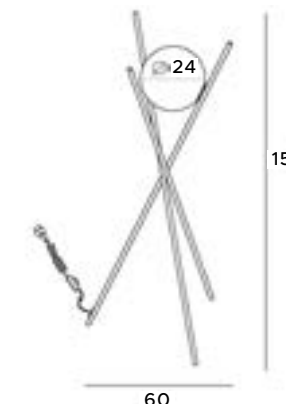
mosiądz	brass
metal,	metal,
białe szkło	white glass



F0055

1 x max 60W E27 230V

mosiądz	brass
metal,	metal,
białe szkło	white glass



ZAFIRA



W0163

6W LED 290lm
CRI80 3000K

białe mat	white matt
metal	metal

LED
in. + traf.

W0164

12W LED 480lm
CRI80 3000K

białe mat	white matt
metal	metal

LED
in. + traf.



W0278

6W LED 290lm
CRI80 3000K

czarne mat	black matt
metal	metal

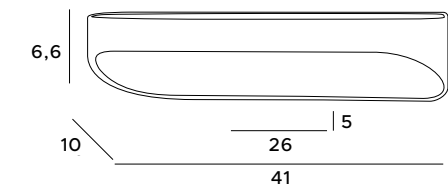
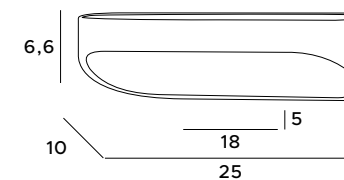
LED
in. + traf.

W0279

12W LED 480lm
CRI80 3000K

czarne mat	black matt
metal	metal

LED
in. + traf.



Kinkiet Zafira zaprojektowano i wykonano z dbałością o najdrobniejsze detale. Metalowa obudowa o geometrycznym kształcie z umieszczonym we wnętrzu modulem LED to rozwiązanie, które świetnie doświetli każde wnętrze. Kinkiet biały lub czarny, dostępny jest w mniejszym i większym wydaniu.

Minimalistic Zafira sconce was designed and made with attention to every detail. Metal frame with a geometric shape has an LED module inside and will greatly enlighten any space. White or black sconces can be placed anywhere where an additional light source is needed. The fixtures are also available in two sizes.

ZOE

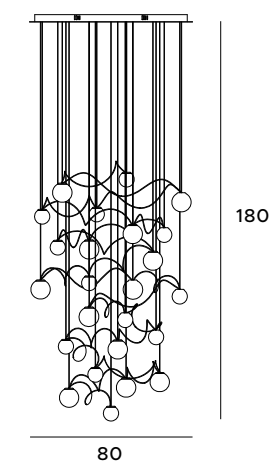


P0387

24x1,5W 2520lm LED
3000K

złote	gold
stal nierdzewna, transparentne szkło z bąbelkami	stainless steel, clear bubble glass

LED
in. + traf.



Lampy wiszące Zoe to fantazja na temat szkła, bąbelków i lekkości. Wykonane są ze szklanych lampioników zawieszonych na przewodach o różnej długości, ale do wyboru jest również model z jednym szklanym lampionem. Oprawa wyposażona jest w niezawodne źródło światła LED, idealnie sprawdzając się jako główne oświetlenie wnętrza.

Zoe pendant lamps are a fantasy of glass, bubbles and softness. They are made of glass lanterns with multiple bubbles inside, suspended on wires of various lengths, but you can also choose a model with one glass lantern. The luminaire is equipped with a reliable LED light source, ideally suited as the main interior lighting

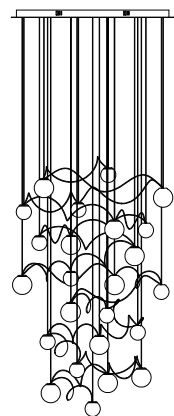


P0386

24x1,5W 2520lm LED
3000K

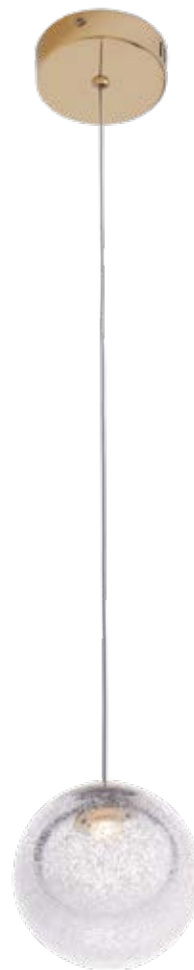
chrom	chrome
stal nierdzewna, transparentne szkło z bąbelkami	stainless steel, clear bubble glass

LED
in. + traf.



180

80



P0388

1x1,5W 105lm LED
3000K

chrom	chrome
stal nierdzewna, transparentne szkło z bąbelkami	stainless steel, clear bubble glass

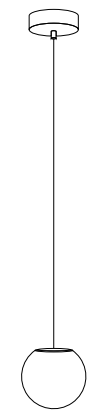
LED
in. + traf.

P0389

1x1,5W 105lm LED
3000K

złote	gold
stal nierdzewna, transparentne szkło z bąbelkami	stainless steel, clear bubble glass

LED
in. + traf.



180

9,5



ZONE



Kinkiet Zone idealnie sprawdzi się w nowoczesnych i industrialnych wnętrzach, jako dodatkowe źródło światła. Świetnie podkreśli wybrane powierzchnie, tworząc ciekawy efekt aranżacyjny. Oprawa ta będzie wspólnym uzupełnieniem w każdym pomieszczeniu, które potrzebuje nastrojowego boczno oświetlenia. Wykonana z aluminium dostępna jest w dwóch rozmiarach.

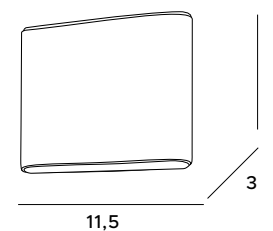
The minimalist Zone wall lamp is ideally suited to modern and industrial interiors as an additional light source. It will perfectly emphasize selected surfaces, creating an interesting arrangement effect. This luminaire will be a great addition to any room that needs atmospheric side lighting. Made out of aluminum is available in two sizes. This LED wall lamp also has a higher IP level of 44.



WO200
2x3W LED 470lm 3000K

białe	white
metal, akryl	metal, acrylic

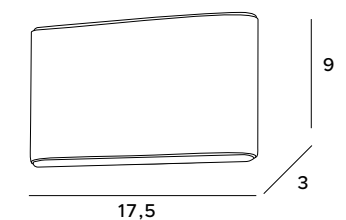
LED
in. + traf.



WO201
2x4W LED 626lm 3000K

białe	white
metal, akryl	metal, acrylic

LED
in. + traf.



ZOOM

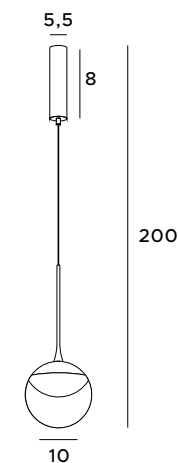
PO416

1x6W LED 420lm 3000K

czarne	black
metal, akryl	metal, acrylic

LED
in. + traf.

IP
44

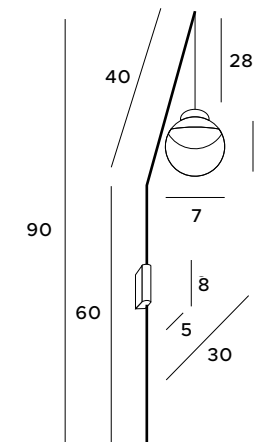


WO269

1x3W LED 300lm 3000K

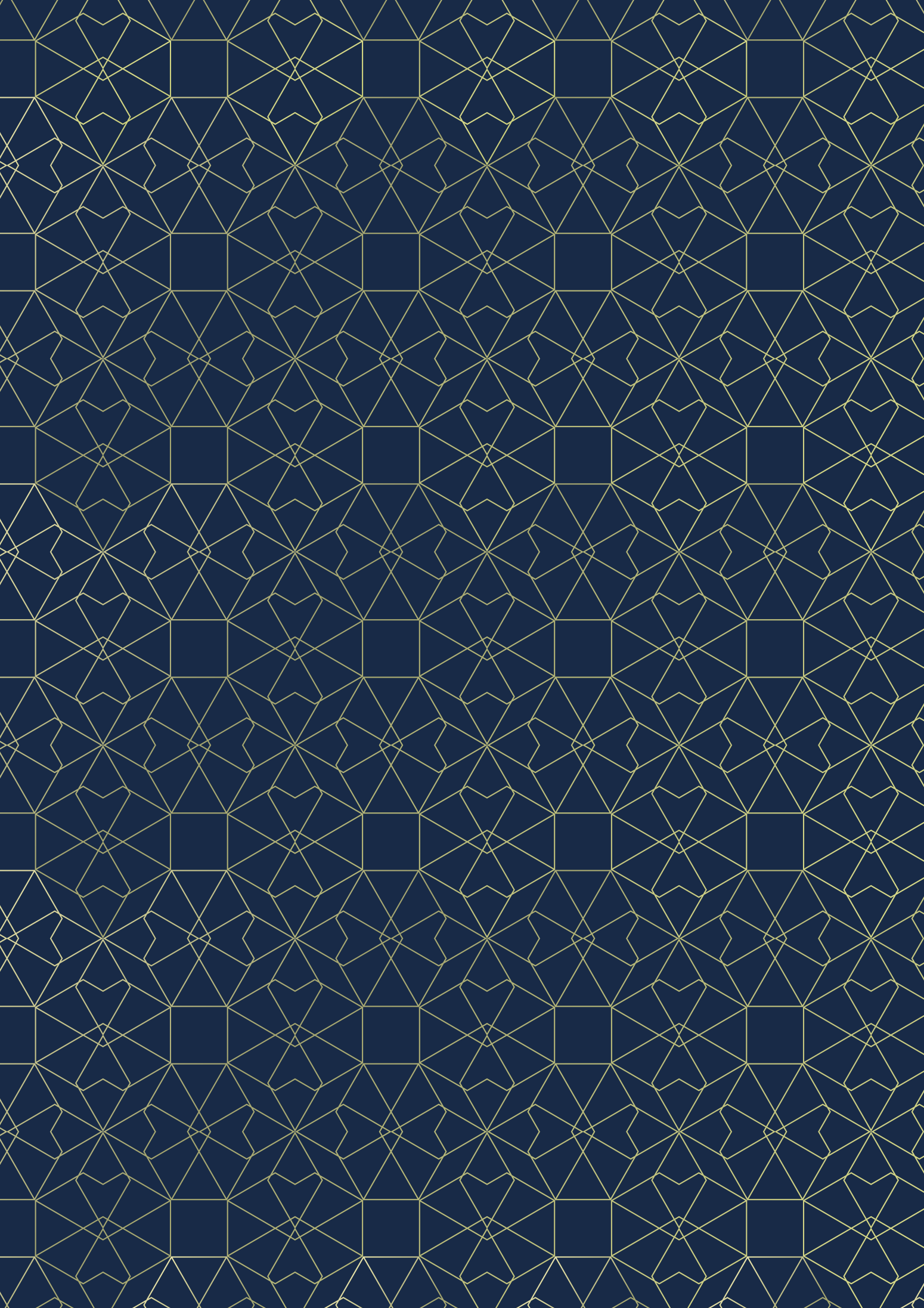
czarne	black
metal, akryl	metal, acrylic

LED
in. + traf.



Pomysłowy kinkiet oraz lampa wisząca z serii Zoom, to propozycja dla wielbicieli industrialnych klimatów. Metalowy klosz z oświetleniem LED umieszczony na łamanym pałąku, można bezproblemowo przymocować do wybranej powierzchni, uzyskując świetny efekt aranżacyjny. Oprawa ta jest błyskotliwym źródłem światła, dlatego bardzo dobrze sprawdzi się w minimalistycznych wnętrzach.

An impressive and innovative design of the wall lamp and a pendant lamp from the Zoom series is a proposal for fans of minimalist and industrial climates. Metal lampshade with LED lighting placed on a folded bracket, can be easily attached to a selected surface, achieving a great arrangement effect. This luminaire is a brilliant source of light, so it will work very well in minimalist interiors.



LAMPY SZYNOWE

TRACK LIGHTING

CHARON



Kolekcja Charon charakteryzuje się prostą i uniwersalną stylistyką, dzięki czemu pasuje do różnych przestrzeni. Solidna konstrukcja lamp wykonana została z metalu, wykończonego w kolorze białym lub czarnym. Oprawy Charon są jednocześnie minimalistyczne i funkcjonalne – zapewniają doskonałe oświetlenie. Forma lamp idealnie wpisuje się w nowoczesny, surowy klimat wnętrza industrialnych. W kolekcji Charon znajdują się modele sufitowe oraz lampy do szynoprzewodu.

The Charon series has a basic and universal aesthetic that makes it suited for a variety of situations. The lamps' robust construction is built of metal and finished in white or black. The Charon fixtures are both basic and utilitarian, and they give superb illumination. The light design blends in seamlessly with the current, raw ambiance of industrial settings. The Charon line comprises ceiling models as well as track lighting bulbs.



S0013

1 x 15W LED 1327lm
CRI 90+ 3000K

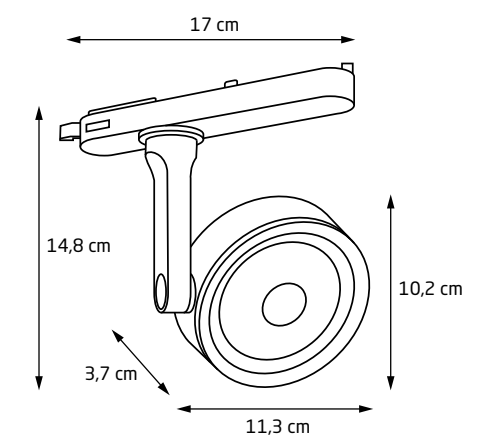
białe	white
metal, akryl	metal, acrylic



S0014

1 x 15W LED 1327lm
CRI 90+ 3000K

czarne	black
metal, akryl	metal, acrylic



OTIUM



System szynowy Otium to połączenie klasycznej formy oprawy technicznej z funkcjami oprawy szynowej. Typowy, stylistycznie przezroczysty walec ze źródłem światła został umieszczony na podstawie montowanej w szynie. Daje to możliwość swobodnego przemieszczania lampy i dostosowania umiejscowienia i kierunku źródła światła do bieżących potrzeb użytkowników.

The Otium track system combines a traditional technical luminaire shape with track lighting functionality. A standard, aesthetically translucent cylinder with a light source is mounted on a track-mounted base. This permits the lamp to be freely moved, and the position and direction of the light source may be modified to meet the demands of the user at the time.



S0004

1x50W GU10 230V

białe	white
metal	metal



S0003

1x50W GU10 230V

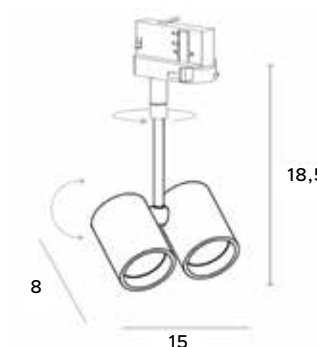
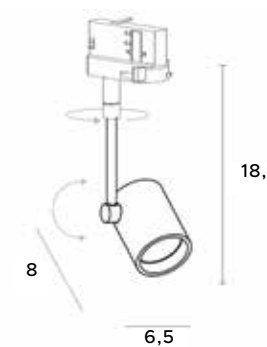
czarne	black
metal	metal



S0011

2x50W GU10 230V

czarne	black
metal	metal



PISTOL



Spot do szynoprzewodów Pistol łączy w sobie wysoką jakość wykonania, elegancję i funkcjonalność. Świetnie prezentuje się w pojedynkę lub w zestawie z kilkoma podobnymi produktami oświetleniowymi. Doskonale uzupełnia główne oświetlenie jak i doświetla wybrane powierzchnie, dzięki możliwości przesuwania źródła światła po szynie.

Black or white spot for tracks called Pistol combines high quality, elegance and functionality. Looks great alone or in combination with several similar lighting products. It is perfectly and interesting complements the main lighting and illuminates selected surfaces, thanks to the possibility of moving the light source along the rail.



S0005

1x12W LED 750lm CRI90

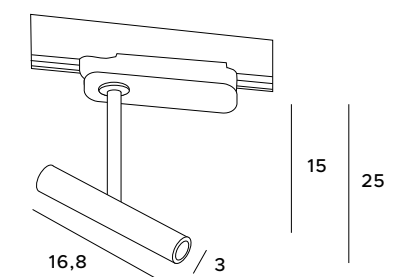
białe	white
aluminium	aluminium



S0006

1x12W LED 750lm CRI90

czarne	black
aluminium	aluminium



SHINEMAKER



dodatkowa opcja wyposażenia

additional equipment option



Raster antyolśnieniowy do lamp SHINEMAKER
Shinemaker Honey Comb

Złoty pierścień dekoracyjny do lamp SHINEMAKER
Shinemaker Ring Gold

S0015

1x15W LED 1327lm
CRI90+ 3000K

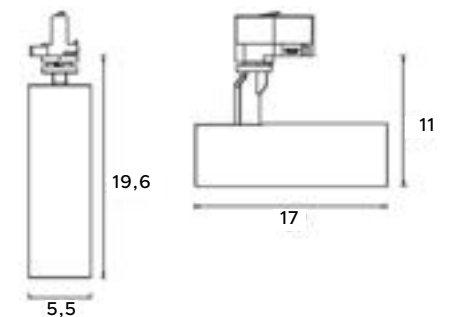
białe	white
metal, szkło	metal, glass



S0016

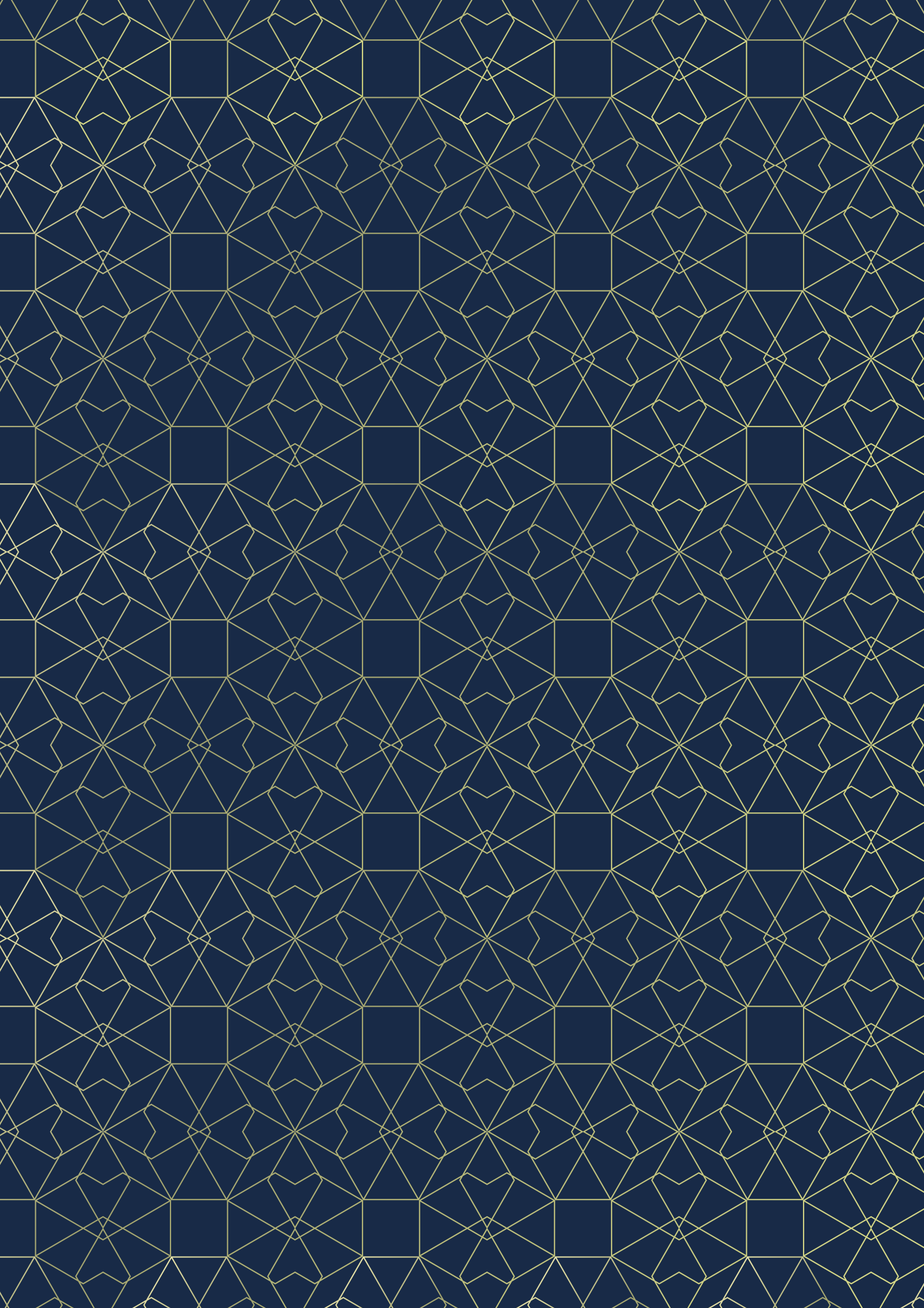
1x15W LED 1327lm
CRI90+ 3000K

czarne	black
metal, szkło	metal, glass



Lampy Shinemaker to klasyczna kolekcja opraw technicznych, którą wyróżnia niezwykła funkcjonalność. Głowica lampy daje możliwość zmiany kąta nachylenia, a system tick lock dodatkowo zapobiega jej opadaniu. Dzięki temu można dowolnie dopasować kierunek źródła światła według potrzeb użytkownika. Ponadto seria lamp Shinemaker posiada funkcję ściemniania, a w jej dodatkowym wyposażeniu znajduje się dekoracyjny złoty pierścień głowicy i antyolśnieniowy raster.

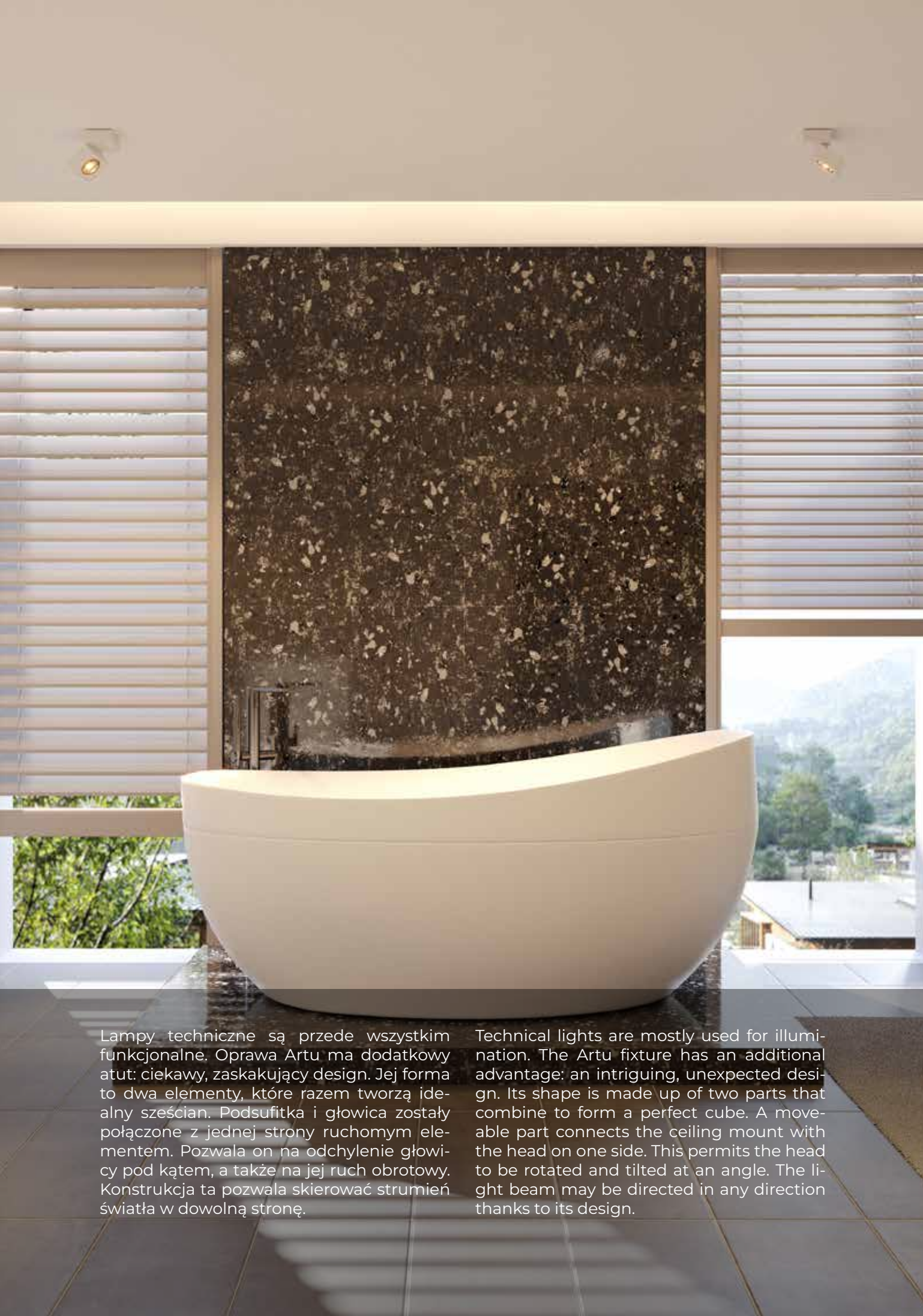
Shinemaker lamps are a classic collection of technical fixtures that are distinguished by exceptional functionality. The lamp head allows for changing the tilt angle, and the tick lock system additionally prevents it from sagging. This makes it possible to adjust the direction of the light source according to the user's needs. In addition, the Shinemaker series has a dimming function, and its additional equipment includes a decorative gold ring for the head and an anti-glare grid.



LAMPY NATYNKOWE

SURFACE-MOUNTED LAMPS

ARTU



Lampy techniczne są przede wszystkim funkcjonalne. Oprawa Artu ma dodatkowy atut: ciekawy, zaskakujący design. Jej forma to dwa elementy, które razem tworzą idealny sześcian. Podsufitka i głowica zostały połączone z jednej strony ruchomym elementem. Pozwala on na odchylenie głowicy pod kątem, a także na jej ruch obrotowy. Konstrukcja ta pozwala skierować strumień światła w dowolną stronę.

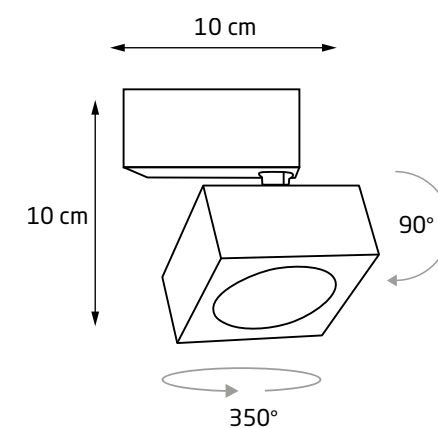
Technical lights are mostly used for illumination. The Artu fixture has an additional advantage: an intriguing, unexpected design. Its shape is made up of two parts that combine to form a perfect cube. A moveable part connects the ceiling mount with the head on one side. This permits the head to be rotated and tilted at an angle. The light beam may be directed in any direction thanks to its design.



C0106
1x15W LED 1000lm 3000K

białe	white
metal	metal

LED
in. + traf.



BARRO



Oświetlenie punktowe przydaje się w każdym domu, a zwłaszcza takie, którego kierunek można dostosować do własnych potrzeb. Lampa natynkowa Barro posiada tę funkcję i jest dostępna w wersji pojedynczej i podwójnej. Produkt ten nadaje się wszędzie tam, gdzie liczy się minimalizm i funkcjonalność.

Spot lighting is useful in every home, especially one whose direction can be changed to suit your needs. The Barro surface mounted lamp has this function and is available in white and black, as well as in double and single versions. This product is suitable wherever minimalism and functionality matter.



C0113

2x50W GU10 230V

białe	white
metal	metal



C0036

1x50W GU10 230V

białe	white
metal	metal



C0114

2x50W GU10 230V

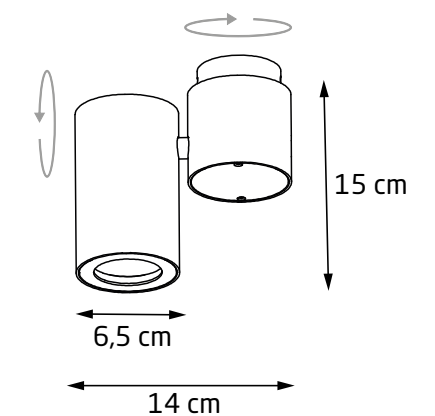
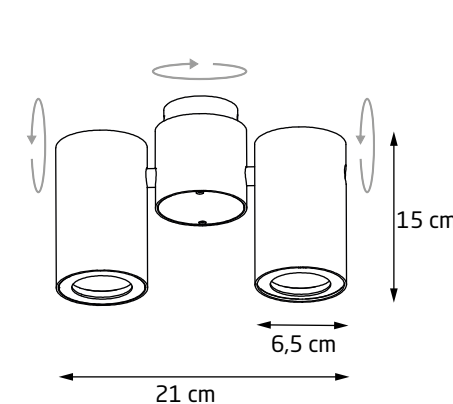
czarne	black
metal	metal



C0035

1x50W GU10 230V

czarne	black
metal	metal





Funkcjonalna lampa natynkowa Basic Round w kolorze białym lub czarnym, w modelu podwójnym lub pojedynczym, sprawia, że można skierować światło tam, gdzie jest to najbardziej potrzebne. Wszystko dzięki ruchomym żarówkom LED. Oświetlenie to jest niezastąpione w kuchni, łazience, czy klatce schodowej.

The Basic Round surface-mounted lamp in white or black, in a double or single model, makes it possible to direct the light where it is most needed. All thanks to movable LED bulbs. This lighting is irreplaceable in the kitchen, bathroom or corridor, and wherever a carefully planned lighting configuration is important.

BASIC ROUND



C0067

1x50W GU10 230V

białe	white
metal	metal



C0085

2x50W GU10 230V

białe	white
metal	metal



C0068

1x50W GU10 230V

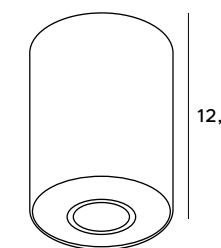
czarne	black
metal	metal



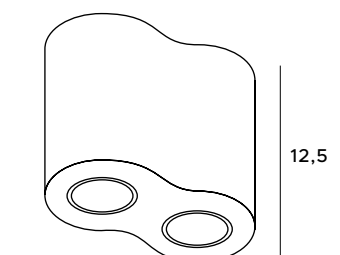
C0086

2x50W GU10 230V

czarne	black
metal	metal



9,5



17,5x9,5



Oświetlenie techniczne w postaci punktowej coraz usilniej wraca do łask, ze względu na swoje walory praktyczne, jak i estetyczne. Oferowana lampa natynkowa Basic Square w kolorze czarnym lub białym znajdzie swoje zastosowanie w łazience, kuchni, na korytarzu lub w garderobie. Rodzina lamp Basic Square przedstawia modele pojedyncze i podwójne.

Modern technical lighting in the form of spots is becoming more and more popular due to its practical and aesthetic values. The offered Basic Square surface-mounted lamp in black or white will find its application in the bathroom, kitchen, corridor and even in the dressing room. The Basic Square lamp family includes single or double models.

BASIC SQUARE



C0070

1x50W GU10 230V

białe	white
metal	metal



C0088

2x50W GU10 230V

białe	white
metal	metal



C0071

1x50W GU10 230V

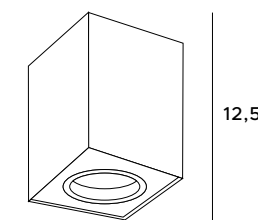
czarne	black
metal	metal



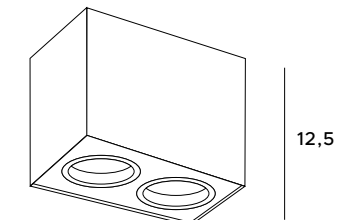
C0089

2x50W GU10 230V

czarne	black
metal	metal



9,5x9,5



19x9,5



CHARON



C0207

1 x 12W LED 230V 1056lm
CRI 90+ 3000K

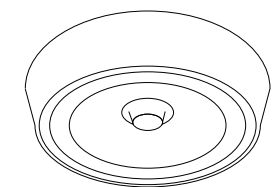
białe	white
metal, szkło	metal, glass



C0208

1 x 12W LED 230V 1056lm
CRI 90+ 3000K

czarne	black
metal, szkło	metal, glass



12,8

3

Kolekcja Charon charakteryzuje się prostą i uniwersalną stylistyką, dzięki czemu pasuje do różnych przestrzeni. Solidna konstrukcja lamp wykonana została z metalu, wykończonego w kolorze białym lub czarnym. Oprawy Charon są jednocześnie minimalistyczne i funkcjonalne – zapewniają doskonałe oświetlenie. Forma lamp idealnie wpisuje się w nowoczesny, surowy klimat wnętrz industrialnych. W kolekcji Charon znajdują się modele sufitowe oraz lampy do szynoprzewodu.

The Charon series has a basic and universal aesthetic that makes it suited for a variety of situations. The lamps' robust construction is built of metal and finished in white or black. The Charon fixtures are both basic and utilitarian, and they give superb illumination. The light design blends in seamlessly with the current, raw ambiance of industrial settings. The Charon line comprises ceiling models as well as track lighting bulbs.

CHIP



C0162

1x8W LED 920lm 4000K

białe	white
metal	metal



C0161

1x8W LED 840lm 3000K

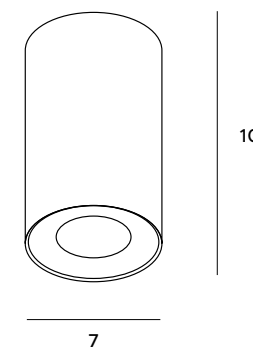
czarne	black
metal	metal



C0163

1x8W LED 920lm 4000K

czarne	black
metal	metal



Lampy techniczne Chip to minimalistyczne i uniwersalne oprawy, które będą niezawodną podstawą każdej aranżacji świetlnej. Dyskretnie rozświetlają przestrzeń, w której nie ma miejsca na okazałą oprawę dekoracyjną, stwarzając miejsce do spotkań, pracy, zabawy i relaksu. Dostępne są dwie wersje kolorystyczne, a także dwa warianty załączonej żarówki: 840 lm i 4000 K lub 920 lm i 3000 K. Kąt padania światła w obu wersjach wynosi 40°.

Chip technical lamps are minimalist and universal fixtures that will be a reliable foundation for any lighting arrangement. They discreetly illuminate the space in which there is no room for a showy decorative fixture, creating a place for meetings, work, play, and relaxation. Two color versions are available, as well as two variants of the included bulb: 840 lm and 4000 K or 920 lm and 3000 K. The angle of light in both versions is 40°.

DOT



Oprawa Dot ma kształt przedzielonego na pół walca lekko rozszerzającego się ku podstawom. Górną część należy przymocować do sufitu, podczas gdy dolna, umieszczona na ruchomym ramieniu, zawiera punkt świetlny. Ruchoma końcówka pozwala na dowolne skierowanie strumienia światła i dostosowanie jego kierunku do bieżących potrzeb użytkownika.

The Dot luminaire has a shape of a cylinder divided in half, slightly widening towards the base. The upper part should be attached to the ceiling, while the lower part, placed on a movable arm, contains the light source. The movable end allows for any direction of the light beam and adjusting its direction to the current needs of the user.



C0123

1x50W GU10 230V

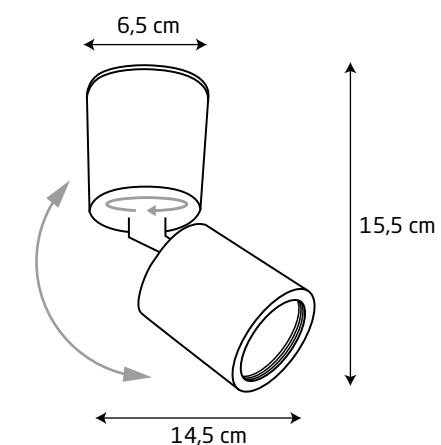
białe	white
metal	metal



C0157

1x50W GU10 230V

czarne	black
metal	metal





FORM



C0215

1x50W GU10 230V

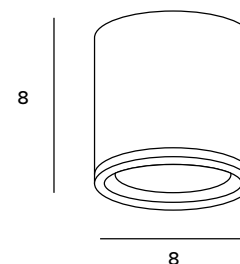
białe	white
aluminium	aluminium



C0216

1x50W GU10 230V

czarne	black
aluminium	aluminium



C0217

1x50W GU10 230V

złote	gold
aluminium	aluminium



C0107

1x50W GU10 230V

chrom	chrome
aluminium	aluminium



Oprawa techniczna do zadań specjalnych? Proszę – oto Form. Miniaturowa, prosta i uniwersalna, sprawdzi się niemal w każdym wnętrzu. Harmonizuje z wystrojem nowoczesnym czy minimalistycznym, ale jako dyskretne źródło światła zaskakująco wtapia się w przestrzeń. Dzięki klasie szczelności IP65 może być montowana również w miejscach, gdzie jest narażona na rozbryzgi wody – nad kabiną prysznicową i na zewnątrz pomieszczeń.

A specialized light fixture for certain tasks? Form is here to greet you. This little, basic, and universal fixture can complement practically any décor. It complements modern or minimalist design, yet as a quiet source of light, it blends in surprisingly well. It may also be put in situations where it is exposed to water splashes, such as over the shower cabin and outside the rooms, thanks to its IP65 protection level.



C0134

1x8W LED 704lm 3000K

białe	white
metal, akryl	metal, acrylic



C0135

1x8W LED 704lm 3000K

białe	white
metal, akryl	metal, acrylic



C0203

1x8W LED 704lm 3000K

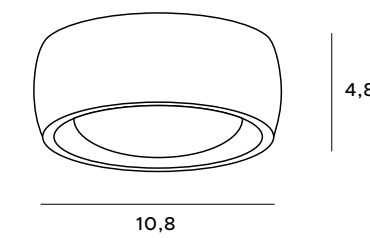
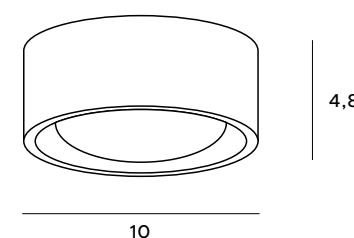
czarne	black
metal, akryl	metal, acrylic



C0204

1x8W LED 704lm 3000K

czarne	black
metal, akryl	metal, acrylic



Plafon Kodak to funkcjonalne i estetyczne źródło światła do każdego wnętrza. Dzięki swojej prostej bryle lampa jest bardzo uniwersalna, a jako wysokiej jakości LED zapewnia także wiele lat bezawaryjnego działania. Lampy dostępne są w dwóch kolorach (czarnym i białym), a także dwóch wariacjach – ring otaczający źródło światła może mieć brzeg prosty lub łagodnie zaoblony.

Plafon Kodak is a useful and aesthetically pleasing light source for any space. The light is incredibly adaptable due to its basic form, and as a high-quality LED, it also promises many years of trouble-free operation. The lamps come in two colors (black and white) and two variations: the ring encircling the light source can be straight or slightly rounded.

LONG



Oprawy techniczne Long to niezawodne, dyskretne źródło światła do każdego wnętrza. Dzięki rozbudowanej aranżacji świetlnej wewnątrz staje się bardziej przytulne i przyjazne: światło tworzy przestrzeń do pracy, wypoczynku i codziennej aktywności. Minimalistyczne, metalowe walce są dostępne w dwóch kolorach. Przy zakupie należy dobrać do nich jeden z trzech dostępnych pierścieni końcowych. Kąt padania światła wynosi 35°.

Long technical fixtures are dependable and discrete light sources for any interior. The interior becomes more pleasant and inviting as a result of the complicated lighting arrangement: light generates room for work, leisure, and everyday activities. The metal cylinders are available in two different hues. While making a purchase, one of the three possible end rings must be chosen. The light beam angle is 35 degrees.



C0153
+ RC0153/C0154 BLACK



C0153
+ RC0153/C0154 GOLD



C0153
+ RC0153/C0154 WHITE



C0154
+ RC0153/C0154 BLACK



C0154
+ RC0153/C0154 GOLD



C0154
+ RC0153/C0154 WHITE



RC0153/C0154
BLACK



RC0153/C0154
GOLD



RC0153/C0154
WHITE

C0153

1x7W LED 572LM CRI80

białe metal	white metal
----------------	----------------



C0154

1x7W LED 572LM CRI80

czarne metal	black metal
-----------------	----------------



6

15

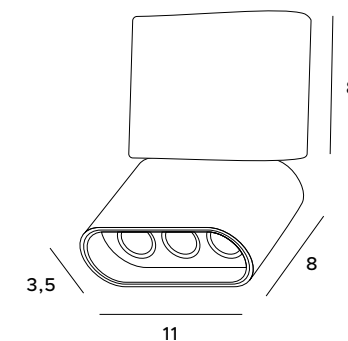
MARVEL



C0150

3x4W LED 706lm
CRI90 3000K

czarne, złote metal	black, gold metal
------------------------	----------------------



Prostota i pomysłowość – to słowa, które w dużym skrócie mogą oddać charakter lampy natynkowej Marvel. Może ona stanowić doskonałą opcję oświetleniową w różnego rodzaju wnętrzach, a zwłaszcza tych, gdzie potrzeba dobrze ukierunkowanego światła. Opcja ta sprawdzi się w przestrzeniach urządzonych w najróżniejszych stylach, w łazience, salonie, a także na klatce schodowej.

Simplicity and ingenuity - these are words that can, in short, describe the character of a white or black surface-mounted lamp called Marvel. It can be an excellent lighting option in various types of interiors, especially those where well-directed light is needed. This fixture will work in the case of spaces arranged in various styles, e.g. in the bathroom or living room, as well as in the staircase.

PET ROUND




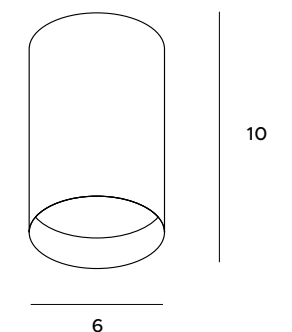
Minimalistyczna i uniwersalna oprawa Pet Round łączy doskonałą funkcjonalność z oszczędną formą. Wąski, metalowy cylinder, mieści wewnątrz żarówkę LED. Prosta, geometryczna forma pozwala na zastosowanie lampy w niemal każdym wnętrzu, gdzie świetnie uzupełni aranżację świetlną, nie zakłócając przy tym spójności wystroju.

Pet Round's minimalist and universal luminaire combines excellent functionality with economy of form. Narrow, metal cylinder, accommodates LED bulb inside. Simple, geometric form allows to use the lamp in almost every interior, where it will complement the light arrangement perfectly, without disturbing the consistency of the decor.



C0141	
1x50W GU10 230V	
białe metal	white metal
	

C0142	
1x50W GU10 230V	
czarne metal	black metal
	





Rodzina lamp technicznych Plazma to dwie oprawy sufitowe oraz dwie podtynkowe, dostępne w kolorach czarnym i białym. Źródło światła jest zabezpieczone przez szklaną osłonę z szerokim pierścieniem, który zapewnia kąt świecenia 20°. Klasa szczelności IP54 pozwala na zastosowanie opraw także w miejscach, gdzie mogą być narażone na kontakt z rozbryzgującą się wodą. Plazma może być zatem umieszczona zarówno nad prysznicem, jak i na zewnątrz domu.

The Plazma collection of technical lights contains two ceiling-mounted and two recessed units in black and white. The light source is shielded by a glass cover with a broad ring that gives a 20° beam angle. The IP54 protection level permits the fixtures to be used in areas where they may come into contact with splashing water. Plazma can therefore be fitted both above and outside the shower.



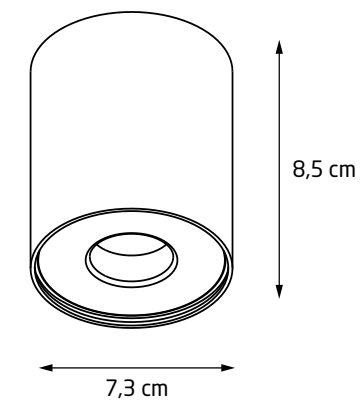
PLAZMA



C0151

1x13W LED 572LM
CRI90 3000K

czarne	black
metal, szkło	metal, glass



SHINEMAKER



Lampy Shinemaker to klasyczna kolekcja opraw technicznych, którą wyróżnia niezwyczajna funkcjonalność. Głowica lampy daje możliwość zmiany kąta nachylenia, a system tick lock dodatkowo zapobiega jej opadaniu. Dzięki temu można dowolnie dopasować kierunek źródła światła według potrzeb użytkownika. Ponadto seria lamp Shinemaker posiada funkcję ściemniania, a w jej dodatkowym wyposażeniu znajduje się dekoracyjny złoty pierścień głowicy i antyolśnieniowy raster.

Shinemaker lamps are a classic collection of technical fixtures that are distinguished by exceptional functionality. The lamp head allows for changing the tilt angle, and the tick lock system additionally prevents it from sagging. This makes it possible to adjust the direction of the light source according to the user's needs. In addition, the Shinemaker series has a dimming function, and its additional equipment includes a decorative gold ring for the head and an anti-glare grid.



dodatkowa opcja wyposażenia



additional equipment option



Raster antyolśnieniowy do lamp SHINEMAKER
Shinemaker Honey Comb



Złoty pierścień dekoracyjny do lamp SHINEMAKER
Shinemaker Ring Gold

C0209

1x15W LED 1327lm
CRI90+ 3000K

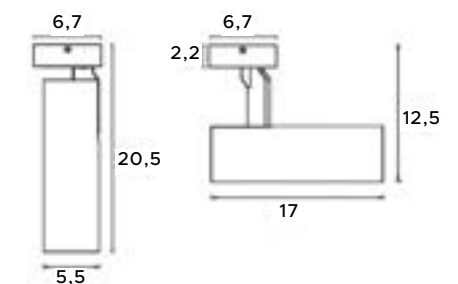
białe	white
metal, szkło	metal, glass



C0210

1x15W LED 1327lm
CRI90+ 3000K

czarne	black
metal, szkło	metal, glass



TUB



Biały lub czarny plafon z wykończeniem w kolorze złota, czerni lub bieli, to doskonała alternatywa dla lamp wiszących. Wykonany został z metalu w kształcie okrągłej lub kwadratowej tuby, z modułem LED wewnątrz. Oprawa daje mocne, punktowe światło, dobrze doświetla wnętrze i stanowi estetyczny dodatek aranżacyjny.

Tub is a small white or black ceiling lamp with a gold, black or white ring finish. It presents an amazing alternative to large, hanging lamps. It is made of metal in the shape of a round or square tube, with an LED module inside. The luminaire provides strong, point light, illuminates the interior well and is an aesthetic arrangement addition.



dodatkowe pierścienie dekoracyjne
additional decorative rings

dodatkowe pierścienie dekoracyjne
additional decorative rings



RC0155/C0156
WHITE

RC0155/C0156
BLACK

RC0155/C0156
BLACK

RC0155/C0156
GOLD

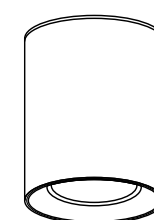
C0211

C0212

1x7W LED 572lm
CRI80 3000K

czarne
metal

black
metal



6

6,5

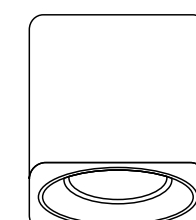
C0155

C0156

1x7W LED 572lm
CRI80 3000K

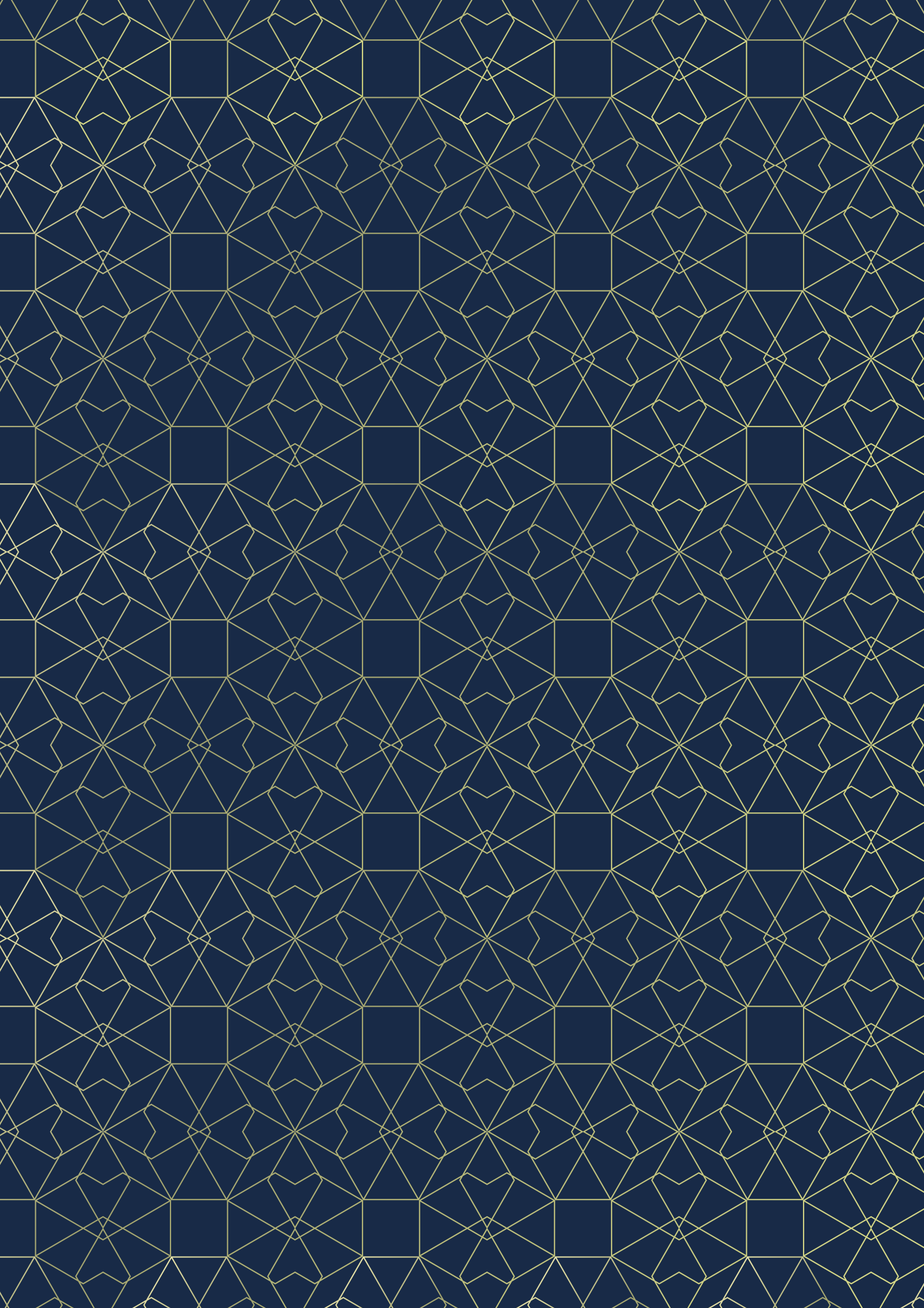
białe
metal

white
metal



6x6

6,5



LAMPY WPUSTOWE

RECESSED LAMPS



AQUA



H0044

1x35W GU5.3 12V

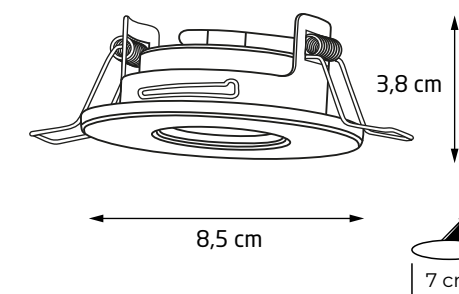
białe	white
metal, szkło	metal, glass



H0045

1x35W GU5.3 12V

chrom	chrome
metal, szkło	metal, glass



ARYA



H0096

białe | white

H0097

1x8W LED 610lm
CRI90 3000K

czarne	black
aluminium	aluminium



H0098

białe | white

H0099

1x8W LED 610lm
CRI90 3000K

czarne	black
aluminium	aluminium



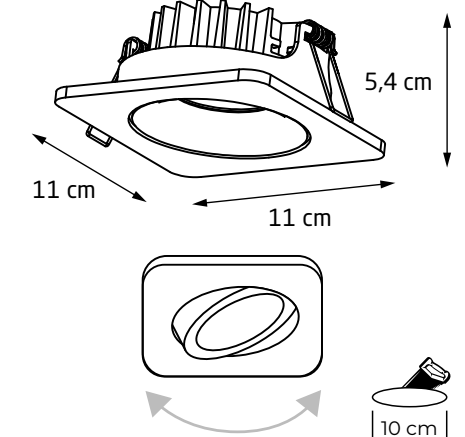
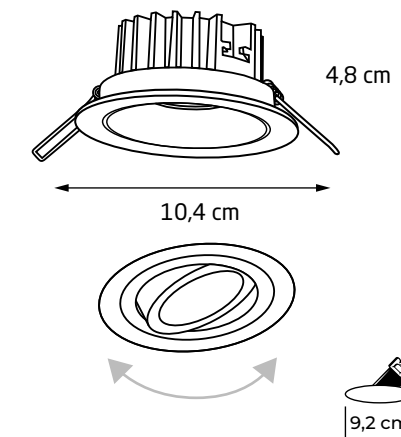
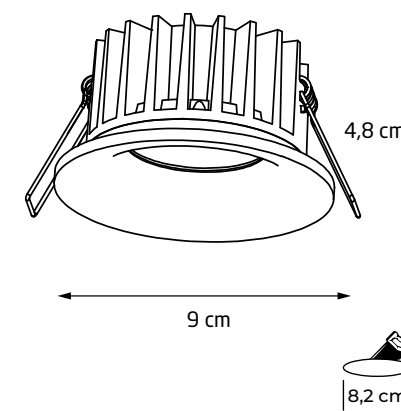
H0100

białe | white

H0101

1x8W LED 610lm
CRI90 3000K

czarne	black
aluminium	aluminium





BELLATRIX



H0115

Oprawa do zastosowania z modułem świetlnym LED H0112
To be used with H0112 light module

białe	white
metal	metal

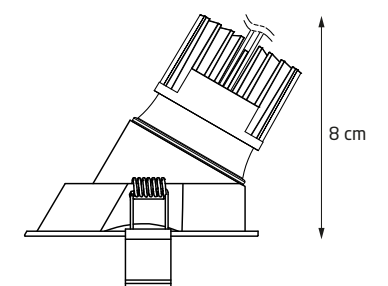
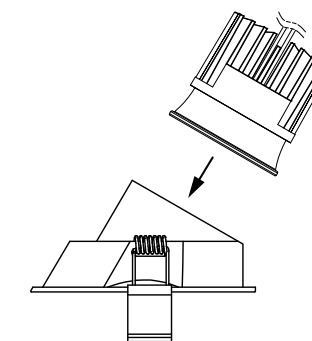
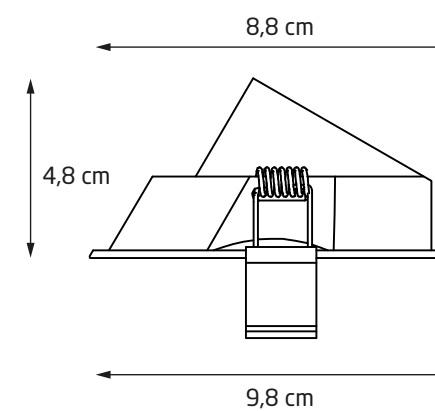
H0116

czarne	black
metal	metal

H0112

1x9W LED 850lm
CRI 90+ 3000K

czarne	black
metal	metal





H0113

Oprawa do zastosowania z modułem świetlnym LED H0112
To be used with H0112 light module

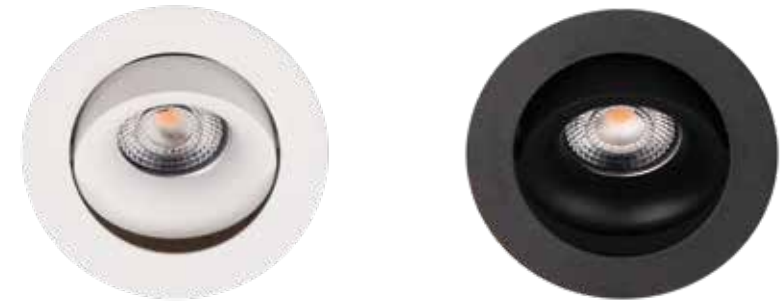
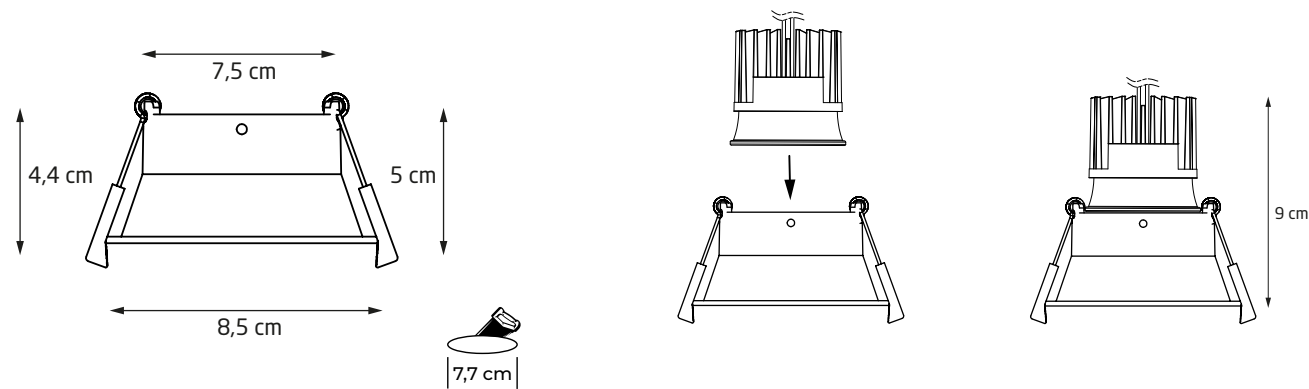
białe metal, szkło	white metal, glass	czarne metal, szkło	black metal, glass
-----------------------	-----------------------	------------------------	-----------------------

H0114

H0112

1x9W LED 850lm
CRI 90+ 3000K

czarne metal	black metal
-----------------	----------------



H0117

Oprawa do zastosowania z modułem świetlnym LED H0112
To be used with H0112 light module

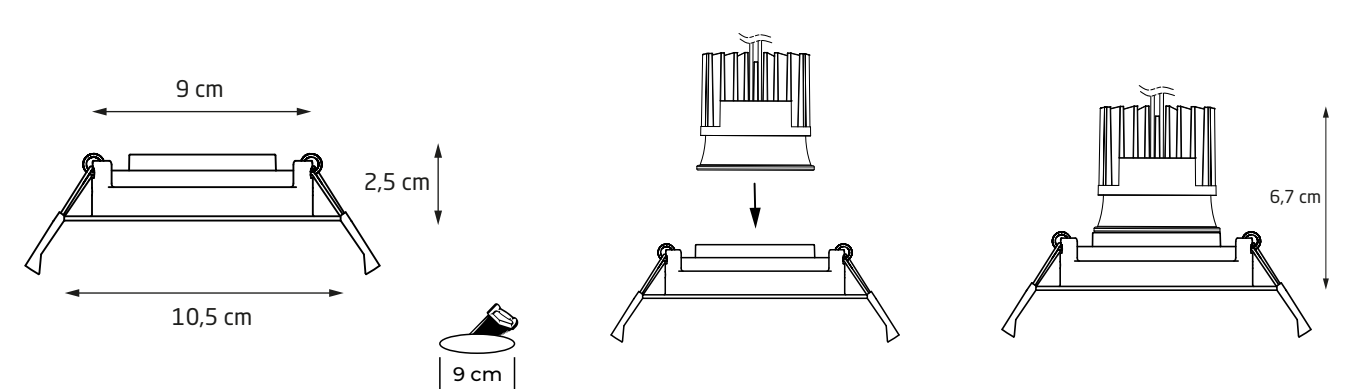
białe metal	white metal
----------------	----------------

H0118

H0112

1x9W LED 850lm
CRI 90+ 3000K

czarne metal	black metal
-----------------	----------------





IP 65 **CYKLOP**



H0094

1x12W LED 900lm
CRI90 3000K

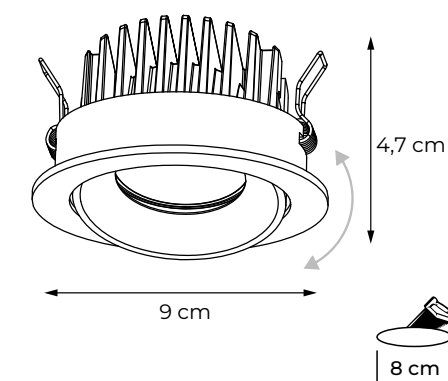
białe	white
metal, akryl	metal, acrylic



H0095

1x12W LED 900lm
CRI90 3000K

czarne	black
metal, akryl	metal, acrylic





DEEP



H0069

1x50W GU10 230V

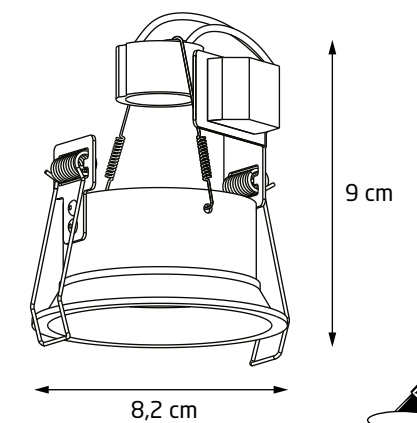
białe	white
metal	metal



H0111

1x50W GU10 230V

czarne	black
metal	metal



GALEXO



RH0106/RH0107
GOLD

RH0106/RH0107
WHITE

RH0106/RH0107
BLACK

H0107

1x7W LED 572lm
3000K CRI90

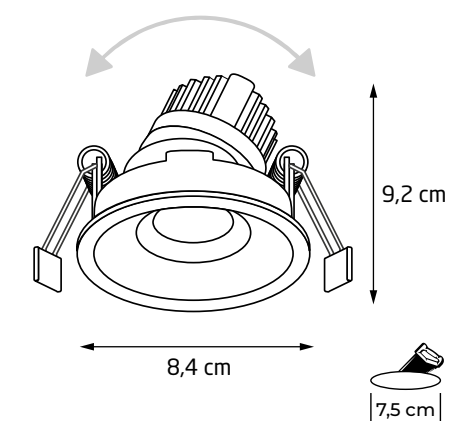
czarne	black
aluminium	aluminium



H0106

1x7W LED 572lm
3000K CRI90

białe	white
aluminium	aluminium





IP
32

HIDEN



H0109

1x10W LED 900lm
CRI90 3000K

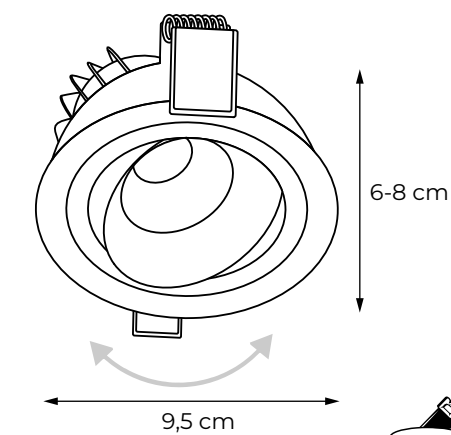
białe	white
metal, akryl	metal, acrylic



H0110

1x10W LED 900lm
CRI90 3000K

czarne	black
metal, akryl	metal, acrylic





H0080

1x50W GU10 230V

białe	white
metal	metal



H0081

2x50W GU10 230V

białe	white
metal	metal



H0090

1x50W GU10 230V

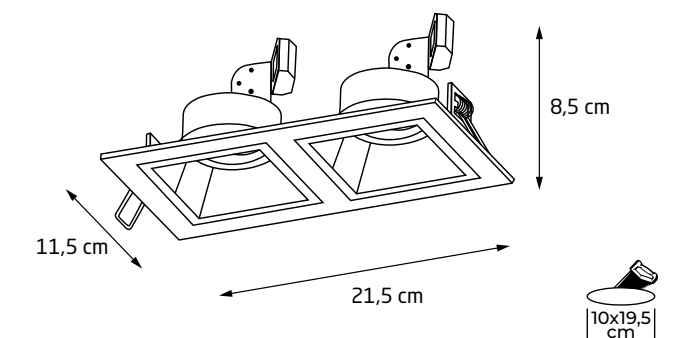
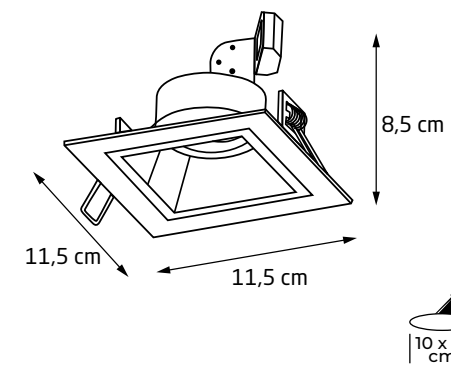
czarne	black
metal	metal



H0091

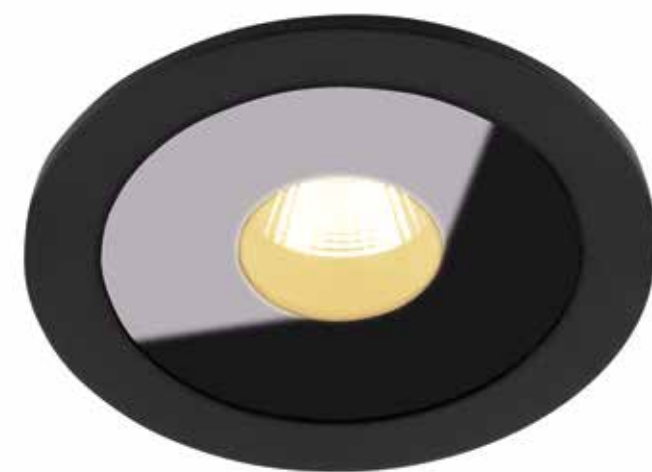
2x50W GU10 230V

czarne	black
metal	metal





IP 54 PLAZMA



H0089

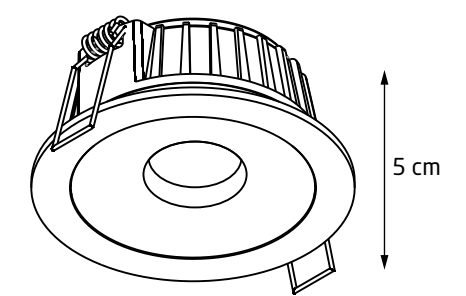
białe | white

H0088

1x13W LED 572LM
CRI90 3000K

czarne	black
metal, szkło	metal, glass

LED in. + traf.



9,2 cm

8 cm



dodatkowe obręcze do wyboru

additional hoops to choose from



RH0108 GOLD

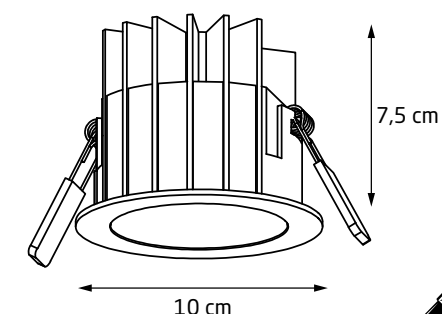
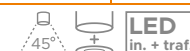


RH0108 BLACK

H0108

1x10W LED 230V 572lm
CRI90 3000K

białe	white
metal, akryl	metal, acrylic





SHINEMAKER



dotatkowa opcja wyposażenia

additional equipment option



Raster antyodśnieniowy do lamp SHINEMAKER
Shinemaker Honey Comb



Złoty pierścień dekoracyjny do lamp SHINEMAKER
Shinemaker Ring Gold

H0119

1x15W LED 1327lm
CRI90+ 3000K

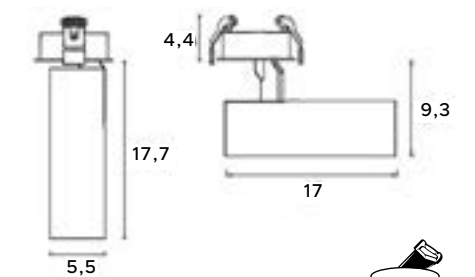
białe	white
metal, szkło	metal, glass



H0120

1x15W LED 1327lm
CRI90+ 3000K

czarne	black
metal, szkło	metal, glass





SIGNAL



H0084

1x50W GU10 230V

białe	white
metal	metal



H0083

2x50W GU10 230V

białe	white
metal	metal



H0086

1x50W GU10 230V

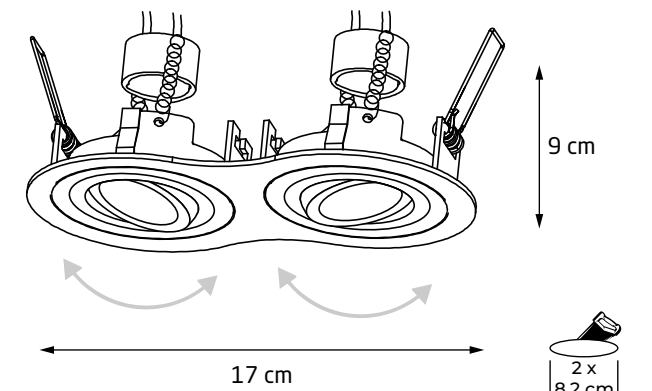
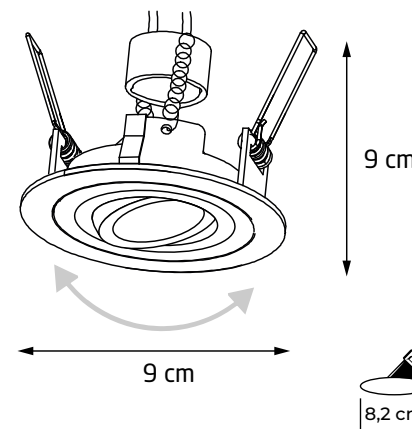
czarne	black
metal	metal



H0087

2x50W GU10 230V

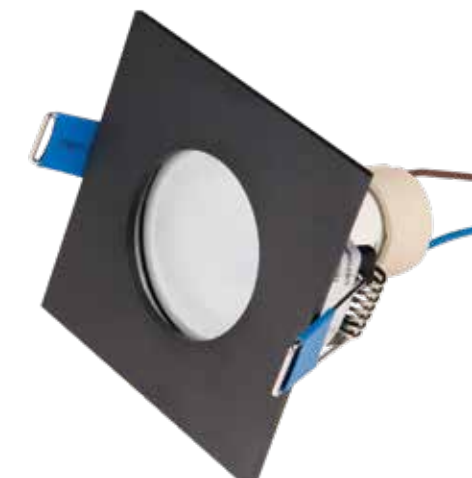
czarne	black
metal	metal





IP
44

SQUARE



H0092

1x50W GU10 230V

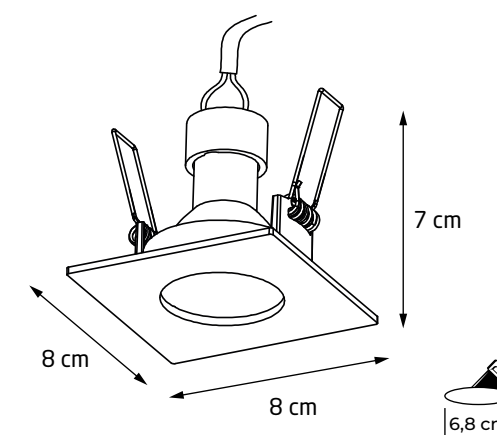
białe	white
metal, szkło	metal, glass



H0093

1x50W GU10 230V

czarne	black
metal, szkło	metal, glass





IP
54

TIME

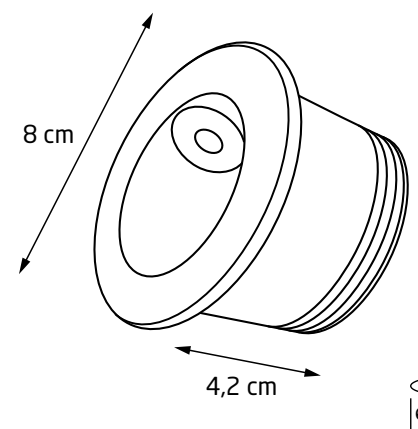


H0074

1x2W LED 140lm 3000K

białe	white
metal, szkło	metal, glass

LED
in. + traf.

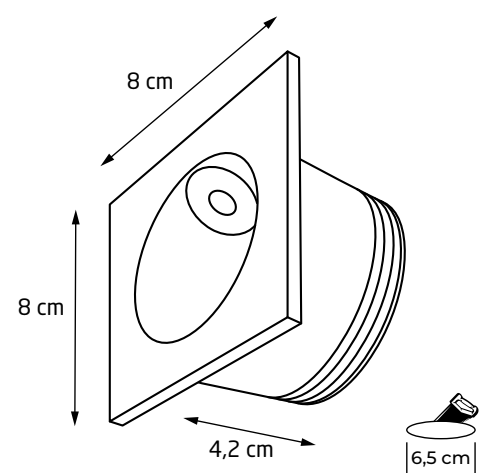


H0073

1x2W LED 140lm 3000K

białe	white
metal, szkło	metal, glass

LED
in. + traf.



YUCA



H0102

białe | white

H0103

1x3W LED 250lm
CRI80 3000K

czarne | black
metal | metal



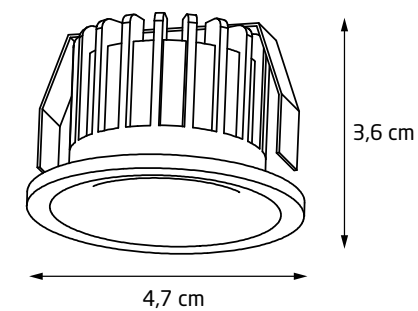
H0104

białe | white

H0105

1x3W LED 250lm
CRI80 3000K

czarne | black
metal | metal

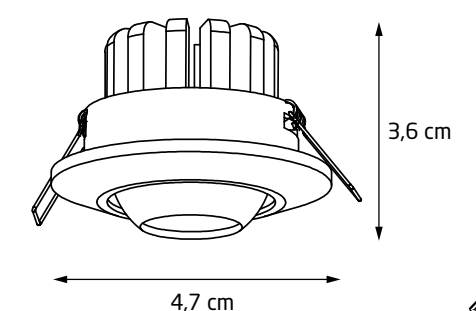


4,7 cm

3,6 cm



4 cm

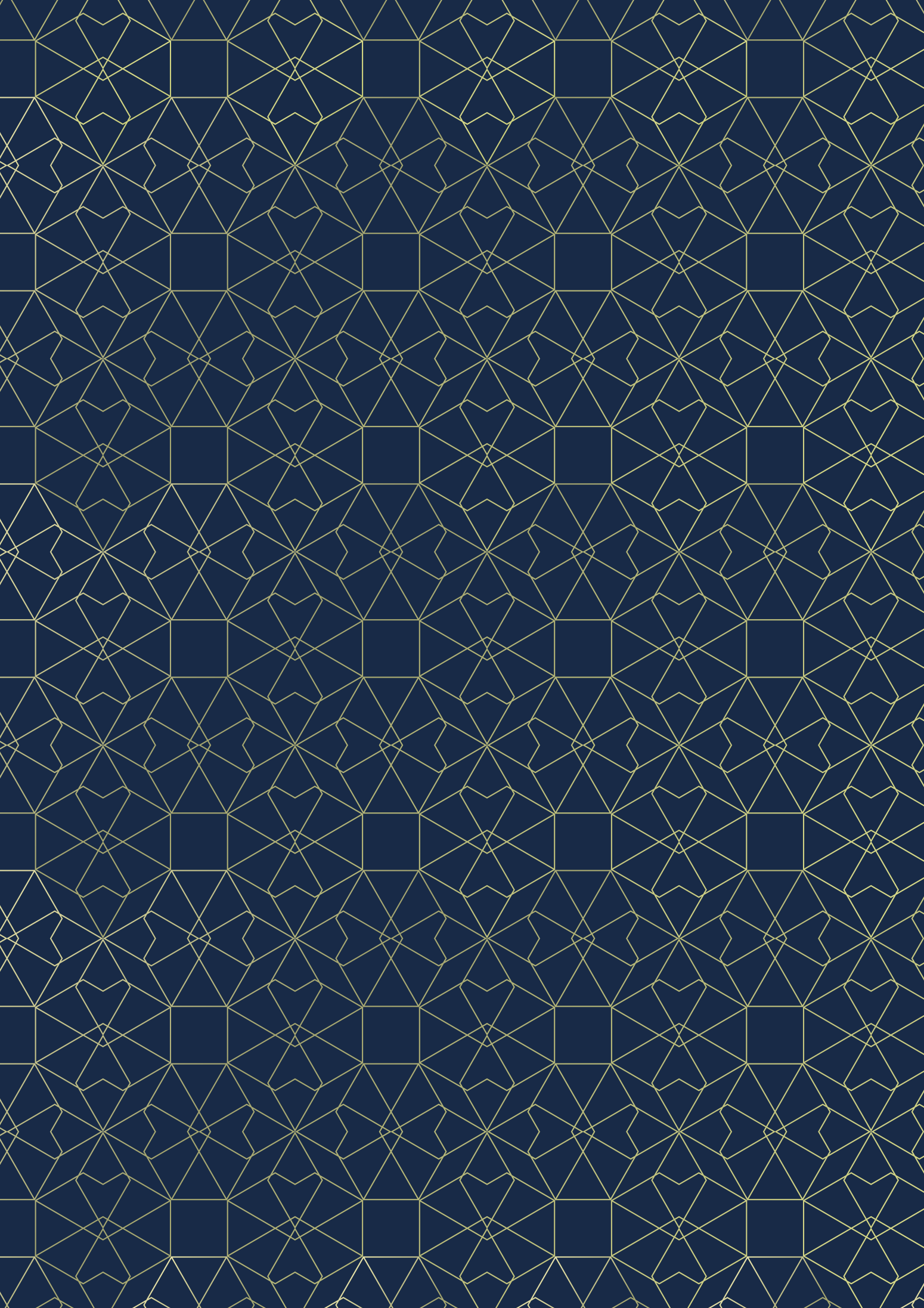


4,7 cm

3,6 cm



4,5 cm



AKCESORIA SZYNOWE

TRACK LIGHTING ACCESSORIES



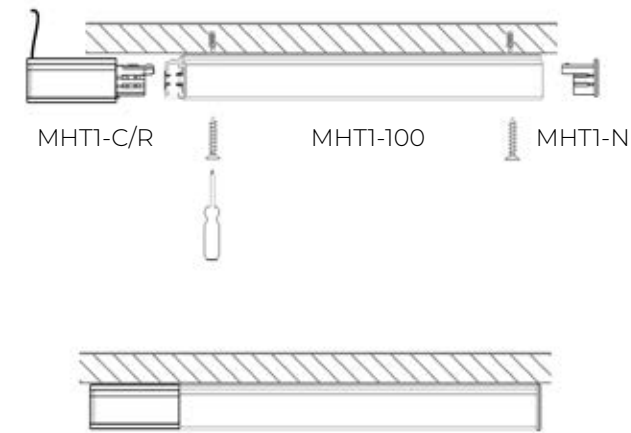
3-fazowe systemy oświetlenia szynowego mają bardzo praktyczne zastosowanie i można ich używać w różnych typach wnętrz. Szerokie możliwości wykorzystania kierunkowych opraw szynowych pozwalają wyróżnić wybrane elementy w Twoim mieszkaniu oraz niezależnie od siebie oświetlić poszczególne strefy.

3-circuits Track Lighting Systems can be configured for practical purposes and used in different interiors. Flexibility of directional spotlight fixtures can highlight particular items in your apartment and illuminate specific zones separately. In easy way you can set up own system which enable to illuminate precisely complicated spaces, according to your needs.

System oświetlenia szynowego MAXLIGHT występuje w wersji natynkowej lub może być podwieszany przy zastosowaniu odpowiednich akcesoriów.

MAXLIGHT track lighting system is available in surface version or can be suspended with suitable accessories for suspension.

rys.1 Montaż szyny do sufitu
/ Track - ceiling mounting



Użyte komponenty
/Components used



SHINEMAKER S0015



PISTOL S0005

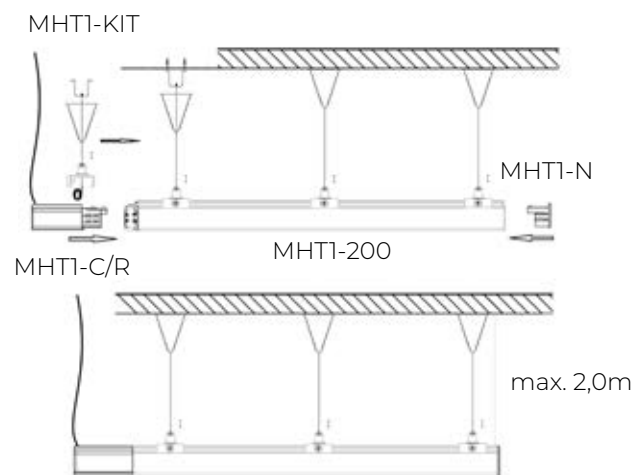


OTIUM S0004



CHARON S0013

UWAGA! MONTAŻU POWINNA DOKONAĆ OSOBA POSIADAJĄCA ODPOWIEDNIE UPRAWNIENIA
CAUTION! INSTALLATION MUST BE PERFORMED BY AN AUTHORIZED TECHNICIAN



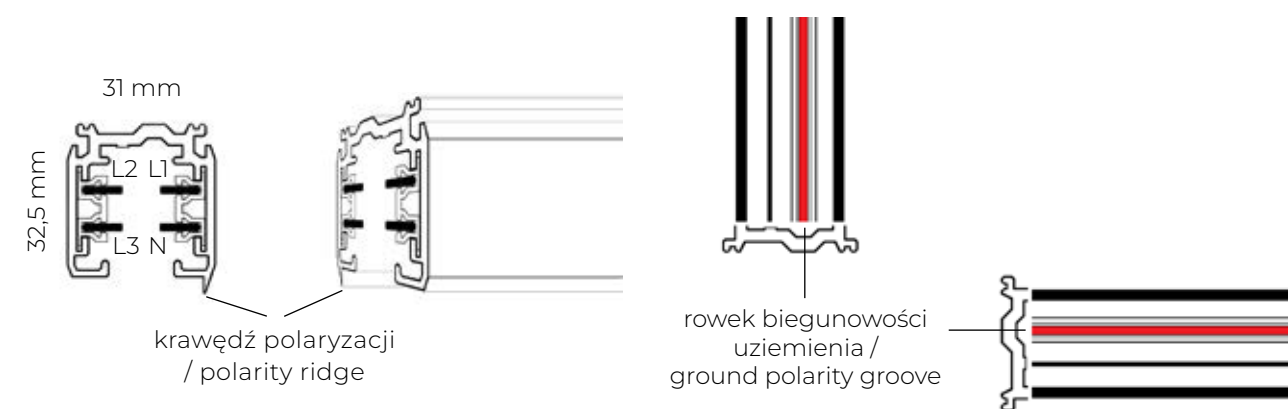
rys.2a Zawieszenie szyny przy użyciu zestawu do zawieszenia MHT1-KIT (max. dł. zwisu 2,0m)
Suspension of track using suspension kit MHT1-KIT (max. suspension length 2,0m)

Użyte komponenty / Components used:



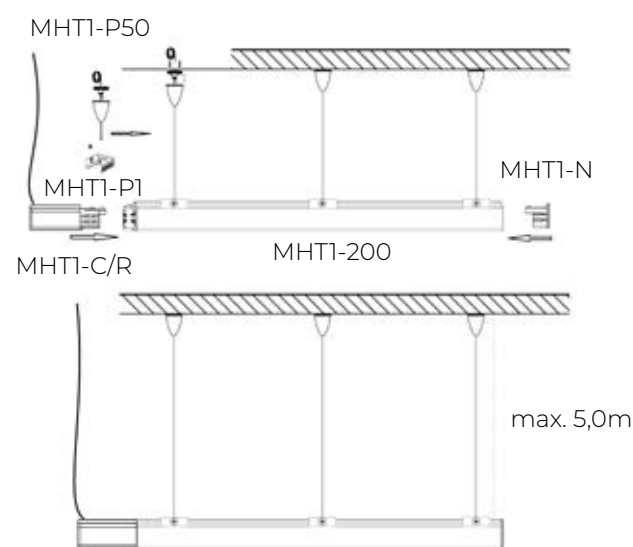
rys.3 Przekrój szyny / Track section

L1, L2, L3 - faza 1, 2, 3 / phase (live conductor) 1, 2, 3
N- przewód neutralny / neutral conductor



Przy planowaniu systemu szynowego należy zachować ciągłość polaryzacji. Jak pokazano na schematach przykładowych systemów (strona 418-423), czerwona linia wskazuje rowek polaryzacji uziemienia w szynie.

When planning a track layout continuous polarity is necessary. As shown in diagrams (page 418-423) the red line indicates ground polarity groove on the track.



rys.2b Zawieszenie szyny przy użyciu akcesoriów: zawiasie linkowe MHT1-P50 + uchwyt do szyn krótki MHT1-P1 (max. dł. zwisu 5,0m)
Suspension of track using accessories: track suspension MHT1-P50 + standard short clamp for track MHT1-P1 (max. suspension length 5,0m)

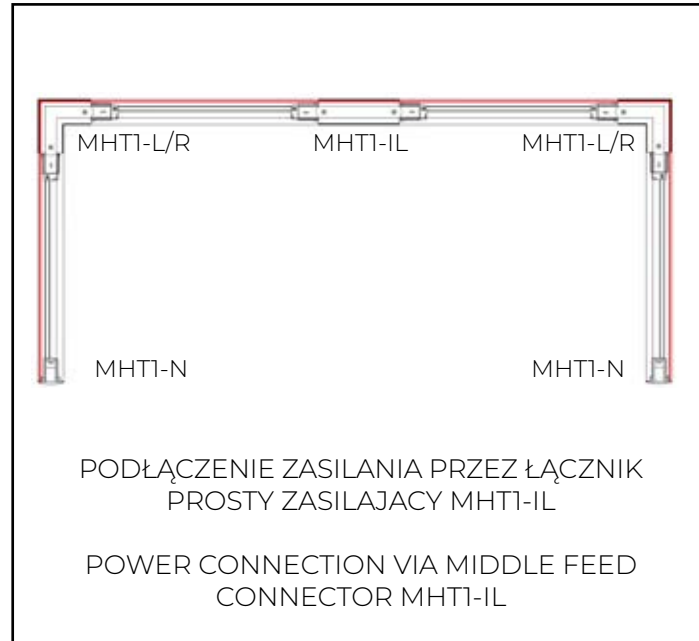
Użyte komponenty / Components used:



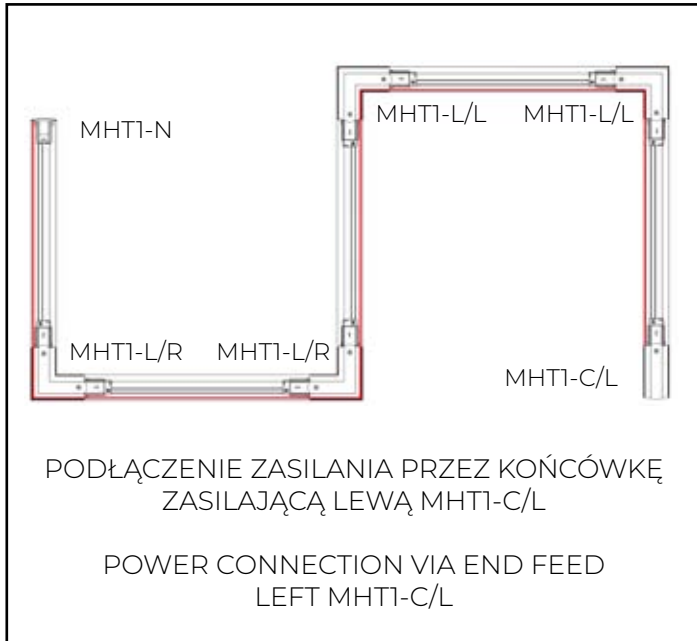
Przedstawione poniżej schematy przedstawiają niektóre z popularnych układów, które można łatwo zbudować za pomocą naszych komponentów systemów szynowych MAXLIGHT. Sprawdź położenie rowka na schemacie, aby upewnić się, że zachowana jest właściwa polaryzacja.

Below listed diagrams shows some of popular layouts easy to build up with our MAXLIGHT track systems components. Check the groove position on the diagram to ensure correct polarity.

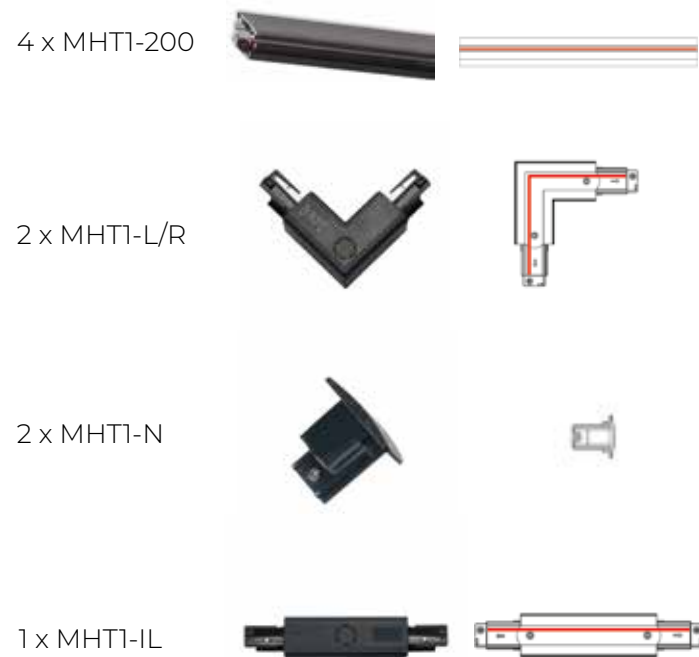
SYSTEM PODKOWA



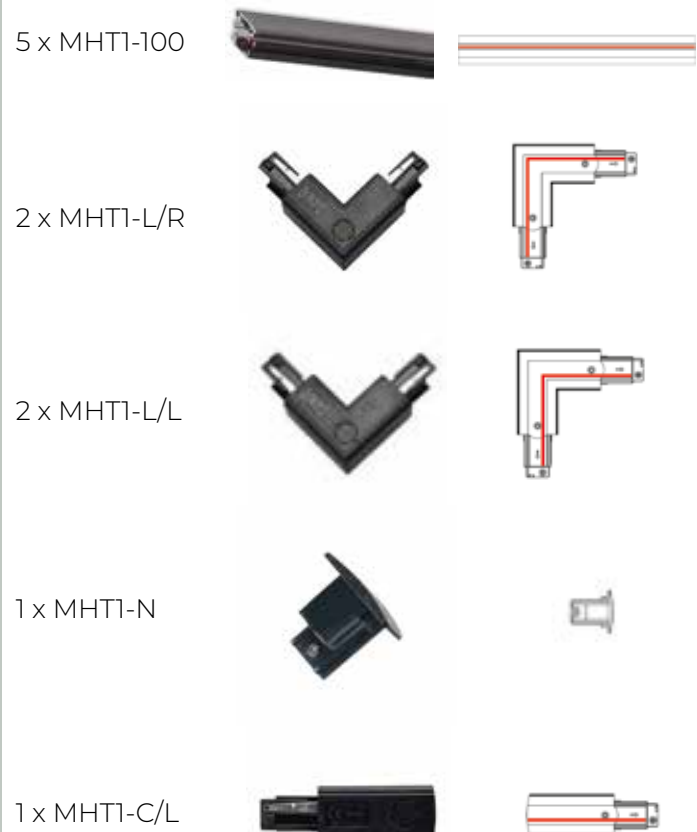
SYSTEM ES



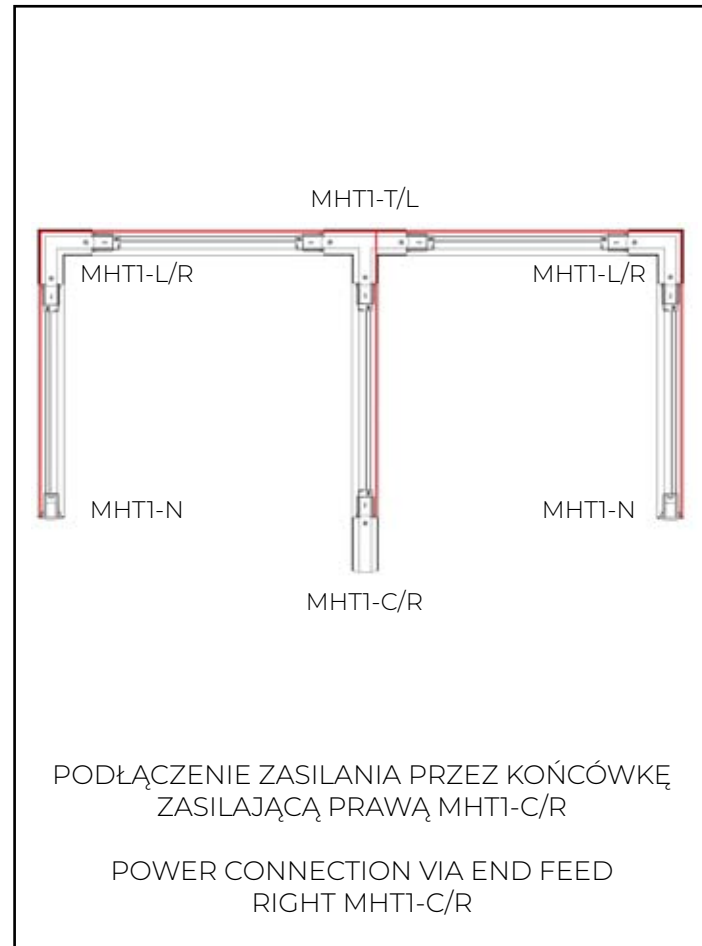
UŻYTE KOMPONENTY / COMPONENTS USED:



UŻYTE KOMPONENTY / COMPONENTS USED:



SYSTEM EM



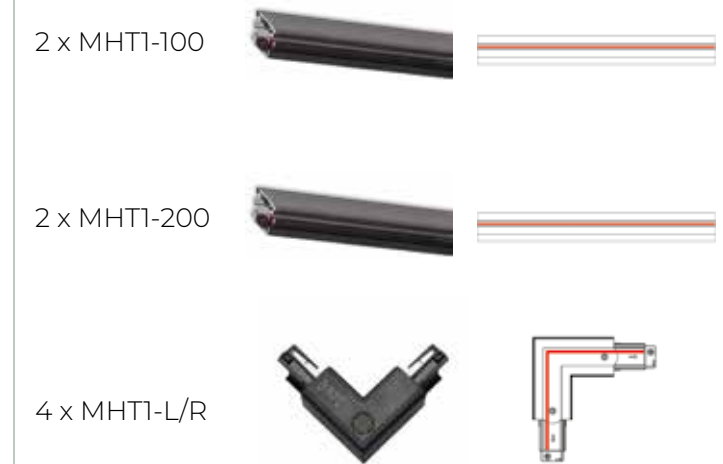
UŻYTE KOMPONENTY / COMPONENTS USED:



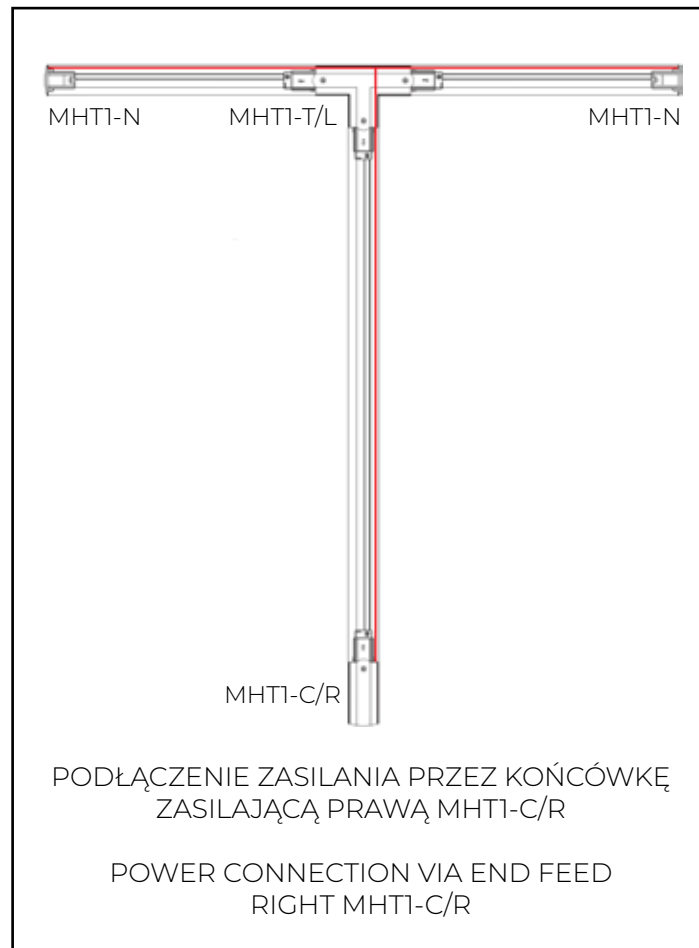
SYSTEM PROSTOKĄT



UŻYTE KOMPONENTY / COMPONENTS USED:



SYSTEM TE 1



SYSTEM TE 2



SYSTEM TE 3



SYSTEM EL



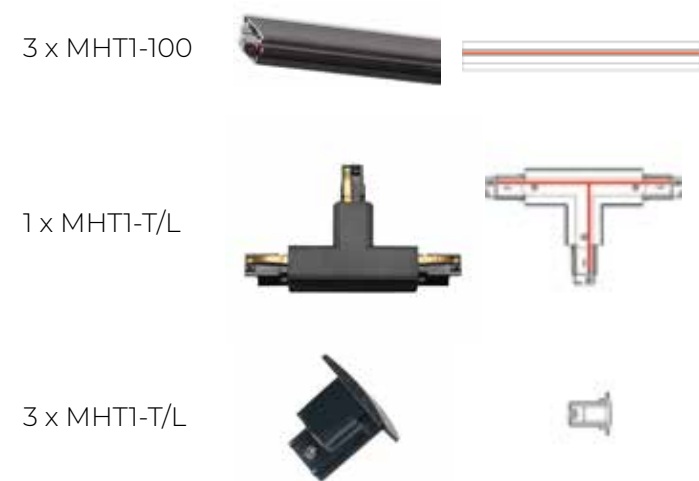
UŻYTE KOMPONENTY / COMPONENTS USED:



UŻYTE KOMPONENTY / COMPONENTS USED:



UŻYTE KOMPONENTY / COMPONENTS USED:



UŻYTE KOMPONENTY / COMPONENTS USED:




SYSTEM KWADRAT



PODŁĄCZENIE ZASILANIA PRZEZ ŁĄCZNIK L PRAWY MHT1-L/R

POWER CONNECTION VIA L CONNECTOR RIGHT MHT1-L/R

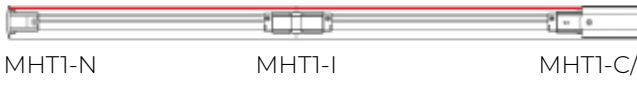
SYSTEM PROSTY 1



PODŁĄCZENIE ZASILANIA PRZEZ KOŃCÓWKĘ ZASILAJĄCĄ PRAWĄ MHT1-C/R

POWER CONNECTION VIA END FEED RIGHT MHT1-C/R


SYSTEM PROSTY 2



PODŁĄCZENIE ZASILANIA PRZEZ KOŃCÓWKĘ ZASILAJĄCĄ PRAWĄ MHT1-C/R

POWER CONNECTION VIA END FEED RIGHT MHT1-C/R

SYSTEM PROSTY 3



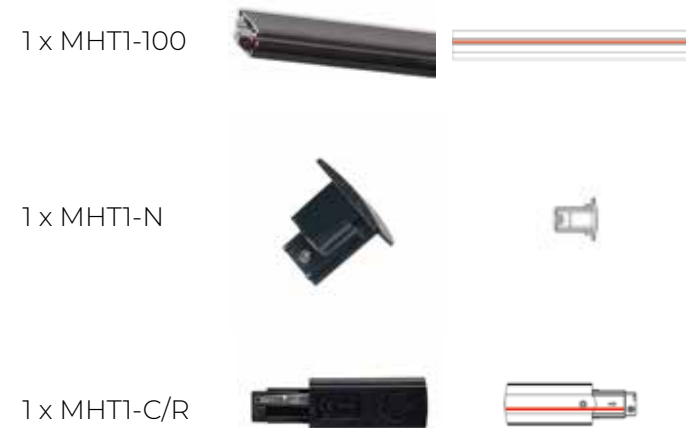
PODŁĄCZENIE ZASILANIA PRZEZ ŁĄCZNIK PROSTY ZASILAJĄCY MHT1-IL

POWER CONNECTION VIA MIDDLE FEED CONNECTOR MHT1-IL

UŻYTE KOMPONENTY / COMPONENTS USED:



UŻYTE KOMPONENTY / COMPONENTS USED:



UŻYTE KOMPONENTY / COMPONENTS USED:


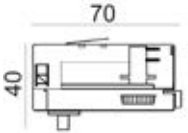
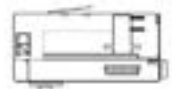

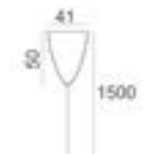
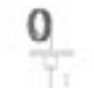


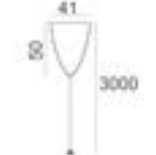
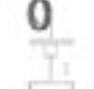


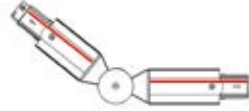

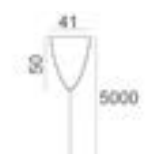
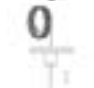






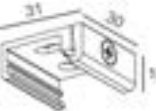














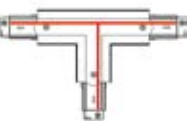






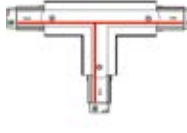


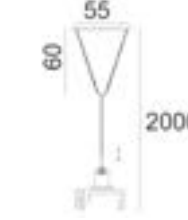




























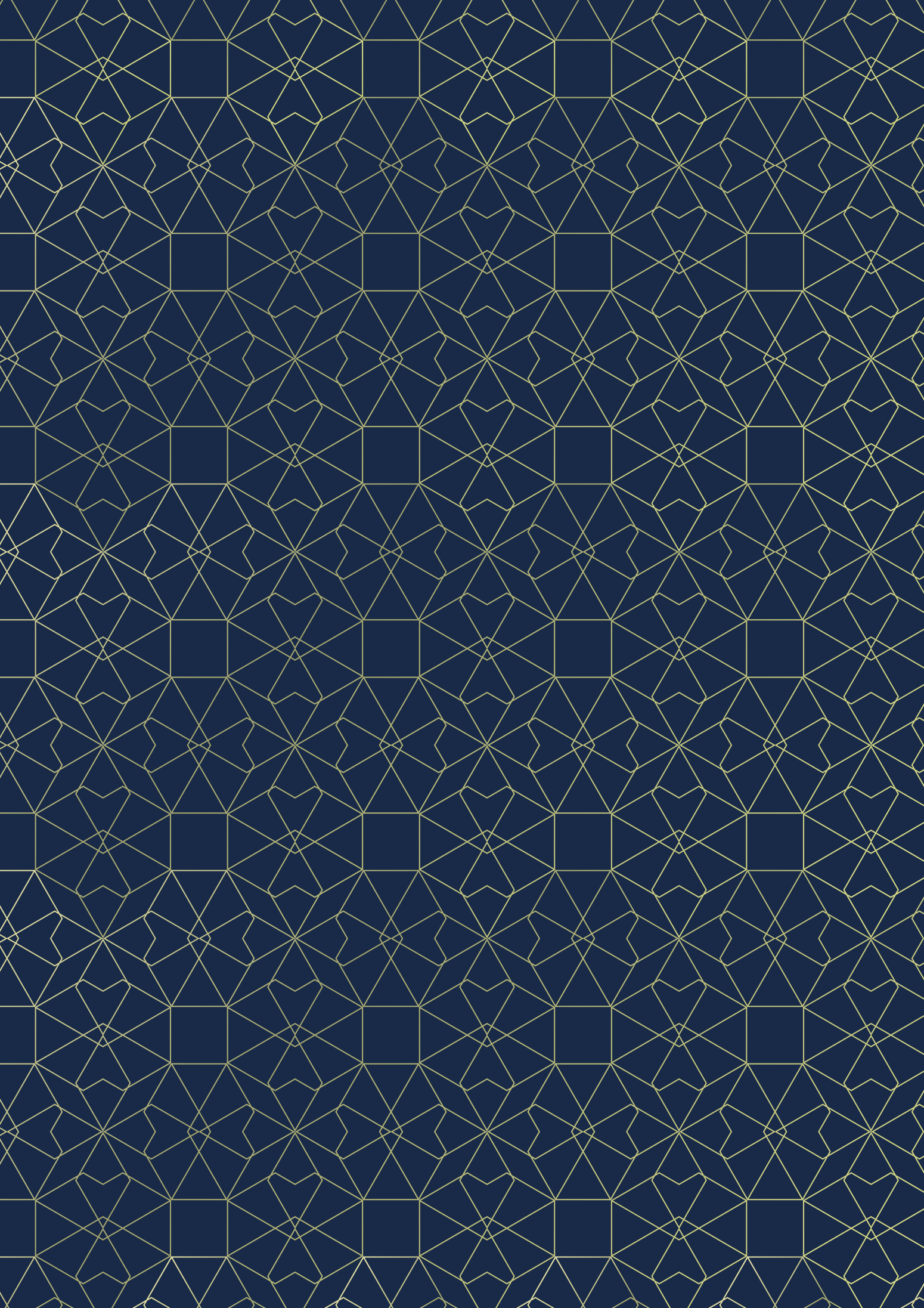
UŻYTE KOMPONENTY / COMPONENTS USED:



AKCESORIA SYSTEMÓW SZYNOWYCH 3F / 3F TRACK SYSTEM ACCESSORIES

WYKOŃCZENIE/FINISH **WH** WHITE **BK** BLACK

	MHT1-AD-BK BK	ADAPTER SZYNOWY				MHT1-P15-BK BK	ZAWIESIE LINKOWE 1,5M		
	MHT1-AD-WH WH	TRACK ADAPTER				MHT1-P15-WH WH	TRACK SUSPENSION WITHOUT CLAMP 1,5M		
	MHT1-P30-BK BK	ZAWIESIE LINKOWE 3M				MHT1-P30-WH WH	TRACK SUSPENSION WITHOUT CLAMP 3M		
	MHT1-A-BK BK	ŁĄCZNIK ŁAMANY				MHT1-P50-BK BK	ZAWIESIE LINKOWE 5M		
	MHT1-A-WH WH	ADJUSTABLE CONNECTOR				MHT1-P50-WH WH	TRACK SUSPENSION WITHOUT CLAMP 5M		
	MHT1-C/L-BK BK	KOŃCÓWKA ZASILAJĄCA LEWA				MHT1-P1-BK BK	UCHWYT DO SZYN KRÓTKI STANDARD		
	MHT1-C/L-WH WH	END FEET LEFT				MHT1-P1-WH WH	SHORT CLAMP FOR TRACK		
	MHT1-C/R-BK BK	KOŃCÓWKA ZASILAJĄCA PRAWA/				MHT1-P2-BK BK	UCHWYT DO SZYN DŁUGI		
	MHT1-C/R-WH WH	END FEET RIGHT				MHT1-P2-WH WH	SUSPENSION FOR TRACK CONNECTIONS		
	MHT1-I-BK BK	ŁĄCZNIK WEWNĘTRZNY				MHT1-T/L-BK BK	ŁĄCZNIK „T” LEWY		
	MHT1-I-WH WH	INTERNAL STREIGHT CONNECTOR				MHT1-T/L-WH WH	CONNECTOR LEFT		
	MHT1-IL-BK BK	ŁĄCZNIK PROSTY ZASILAJĄCY				MHT1-T/R-BK BK	ŁĄCZNIK „T” PRAWY		
	MHT1-IL-WH WH	MIDDLE FEED CONNECTOR				MHT1-T/R-WH WH	CONNECTOR RIGHT		
	MHT1-KIT-BK BK	ZAWIESIE LINKOWE Z REGULACJĄ 2,0M				MHT1-X-BK BK	ŁĄCZNIK - X		
	MHT1-KIT-WH WH	TRACK SUSPENSION KIT WITH ADJUSTMENT 2,0M				MHT1-X-WH WH	X-CONNECTOR		
	MHT1-L/L-BK BK	ŁĄCZNIK „L” LEWY				MHT1-100-BK BK	SZYNA PRĄDOWA 3-FAZOWA 1M		
	MHT1-L/L-WH WH	L CONNECTOR LEFT				MHT1-100-WH WH	3-CIRCUIT TRACK		
	MHT1-L/R-BK BK	ŁĄCZNIK „L” PRAWY				MHT1-200-BK BK	SZYNA PRĄDOWA 3-FAZOWA 2M		
	MHT1-L/R-WH WH	L CONNECTOR RIGHT				MHT1-200-WH WH	3-CIRCUIT TRACK		
	MHT1-N-BK BK	ZAŚLEPKA MASKUJĄCA				MHT1-300-BK BK	SZYNA PRĄDOWA 3-FAZOWA 3M		
	MHT1-N-WH WH	END CAP				MHT1-300-WH WH	3-CIRCUIT TRACK		

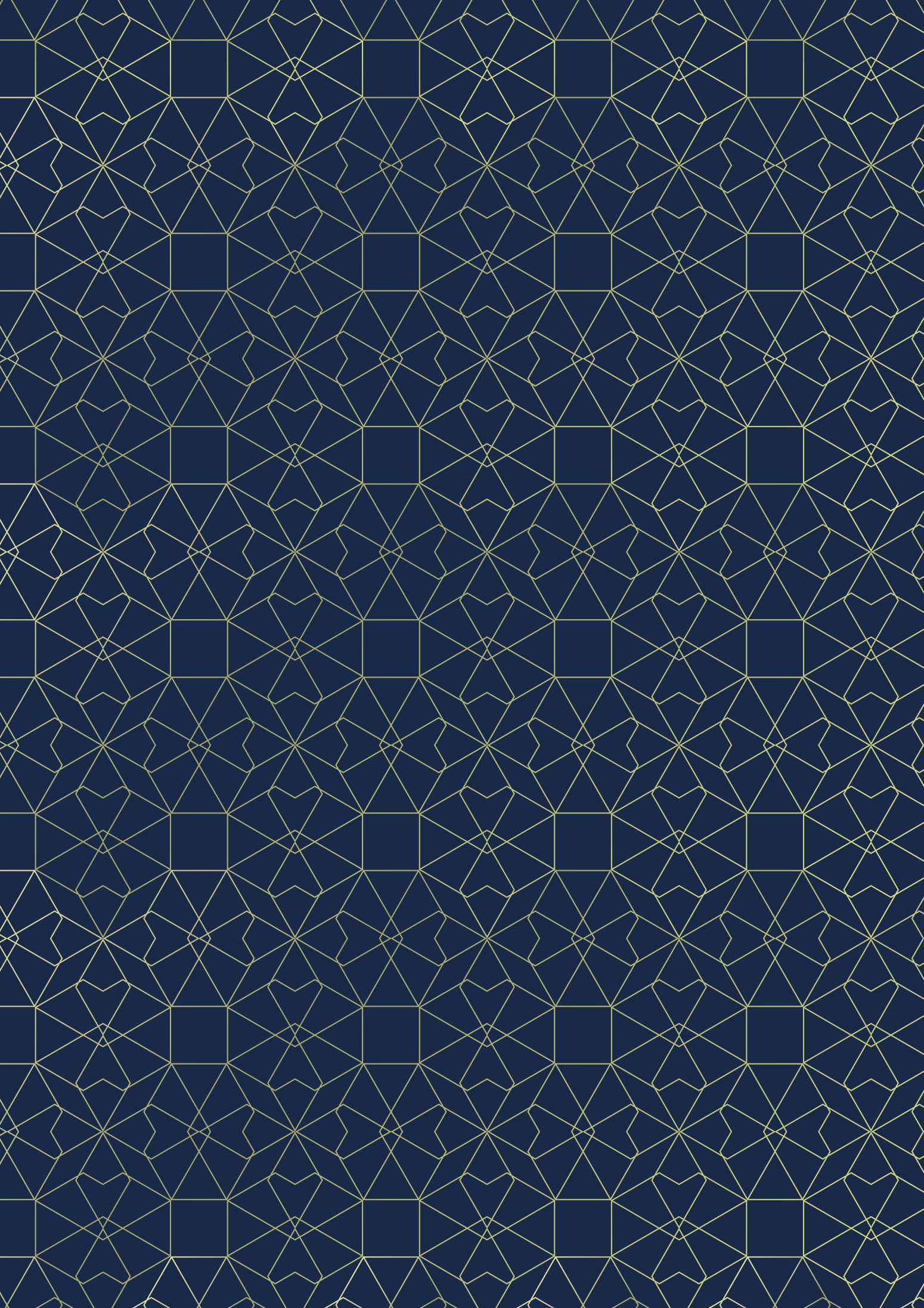


Indeks kodów

INDEX OF CODES

SYMBOLS		C0163	357	H0044	379	MHT1-A-WH	424	P0204	223	P0356	226
		C0164	300	H0045	379	MHT1-AD-BK	424	P0205D	219	P0356D	226
2875	235	C0165	301	H0069	389	MHT1-AD-WH	424	P0206D	219	P0357	226
		C0175	164	H0073	409	MHT1-C/L-BK	424	P0228	318	P0357D	226
C		C0175D	164	H0074	409	MHT1-C/L-WH	424	P0230	137	P0358	227
		C0188D	222	H0080	397	MHT1-C/R-BK	424	P0232	319	P0358D	227
C0035	349	C0190	164	H0081	397	MHT1-C/R-WH	424	P0233	137	P0359	227
C0036	349	C0190D	164	H0083	405	MHT1-I-BK	424	P0234	319	P0360	225
C0059	86	C0192	157	H0084	405	MHT1-I-WH	424	P0235	137	P0360D	225
C0060	86	C0193	211	H0086	405	MHT1-IL-BK-MAX	424	P0236	133	P0361	225
C0067	351	C0194	211	H0087	405	MHT1-IL-WH MAX	424	P0238	133	P0363	229
C0068	351	C0195	249	H0088	399	MHT1-KIT-BK	424	P0241	131	P0364	229
C0070	353	C0196	248	H0089	399	MHT1-KIT-WH	424	P0242D	218	P0365	285
C0071	353	C0197D	220	H0090	397	MHT1-L/L-BK	424	P0243D	254	P0366	285
C0076-06X	201	C0198	313	H0091	397	MHT1-L/L-WH	424	P0245	205	P0367	131
C0085	351	C0199	313	H0092	407	MHT1-L/R-BK	424	P0246	205	P0368	299
C0086	351	C0200	313	H0093	407	MHT1-L/R-WH	424	P0247	205	P0369D	182
C0088	353	C0203	363	H0094	387	MHT1-N-BK	424	P0248	205	P0370D	181
C0089	353	C0204	363	H0095	387	MHT1-N-WH	424	P0259	194	P0371D	273
C0093D	222	C0205	196	H0096	381	MAX MHT1-P1-BK	425	P0260	193	P0372	119
C0106	347	C0206	195	H0097	381	MAX MHT1-P1-WH	425	P0265D	219	P0373	119
C0107	361	C0207	355	H0098	381	MHT1-P2-BK	425	P0266	241	P0377D	183
C0113	349	C0208	355	H0099	381	MHT1-P2-WH	425	P0267	241	P0378	129
C0114	349	C0209	373	H0100	381	MHT1-P15-BK	425	P0268	241	P0379	129
C0115D	222	C0210	373	H0101	381	MHT1-P15-WH	425	P0270	281	P0380	269
C0116	220	C0211	375	H0102	411	MHT1-P30-BK	425	P0271D	149	P0381	269
C0116D	220	C0212	375	H0103	411	MHT1-P30-WH	425	P0272	150	P0384	271
C0117D	220	C0214	263	H0104	411	MHT1-P50-BK	425	P0283	321	P0385	295
C0121	134	C0215	361	H0105	411	MHT1-P50-WH	425	P0284	321	P0386	328
C0122	134	C0216	361	H0106	391	MHT1-T/L-BK	425	P0288	285	P0387	327
C0123	359	C0217	361	H0107	391	MHT1-T/L-WH	425	P0292	147	P0388	328
C0124	164	C0218	69	H0108	401	MHT1-T/R-BK	425	P0294	168	P0389	328
C0124D	164	C0224	195	H0109	395	MHT1-T/R-WH	425	P0295	167	P0390	177
C0125	164	C0225	195	H0110	395	MHT1-X-BK	425	P0296	159	P0391	267
C0125D	164	CX4094	97	H0111	389	MHT1-X-WH	425	P0297	159	P0392	267
C0127	242			H0112	383, 284, 385			P0298	159	P0394D	173
C0128	242	F		H0113	384	P		P0299	159	P0395	168
C0129	242			H0114	384			P0307	319	P0396	167
C0134	363	F0035	110	H0115	383	P0059	140	P0308	137	P0397	289
C0135	363	F0036	109	H0116	383	P0060	139	P0310	305	P0398	289
C0136	196	F0037	110	H0117	385	P0061	139	P0310D	305	P0399	275
C0137	195	F0038	140	H0118	385	P0076-01D	202	P0311	304	P0400	275
C0141	369	F0042	169	H0119	403	P0076-05L	203	P0311D	304	P0403	323
C0142	369	F0046	103	H0120	403	P0076-06X	202	P0312D	91	P0404	246
C0146	311	F0048	271			P0103	85	P0330	126	P0405	245
C0150	367	F0049	296	M		P0109	105	P0331	125	P0406	249
C0151	371	F0050	178			P0110	106	P0339	207	P0407	247
C0153	365	F0051	169	MHT1-100-BK	425	P0171	223	P0340	207	P0408	249
C0154	365	F0052	307	MHT1-100-WH	425	P0172	223	P0350	231	P0409	248
C0155	375	F0053	307	MHT1-200-BK	425	P0174D	218	P0351	231	P0412	281
C0156	375	F0054	307	MHT1-200-WH	425	P0175D	218	P0352	233	P0413	309
C0157	359	F0055	323	MHT1-300-BK	425	P0201	317	P0354	226	P0414	309
C0161	357	F0058	73	MHT1-300-WH	425	P0202	223	P0354D	226	P0416	333
C0162	357	F0076-04A	203	MHT1-A-BK	424	P0203	223	P0355	226	P0417	93

P0418	93	P0475D	303	S0010	163	W0186D	221	W0283	265
P0419D	218	P0476D	217	S0011	339	W0187	221	W0286	221
P0420	238	P0477	37	S0013	337	W0187D	221	W0286D	221
P0421	237	P0478	57	S0014	337	W0188	95	W0287	238
P0422D	174	P0479	58	S0015	343	W0193	112	W0288	196
P0423	194	P0480	59	S0016	343	W0194	112	W0289	315
P0424	193	P0481	58	S0017	77	W0195	112	W0290D	215
P0425D	305	P0482D	260	S0018	77	W0196	113	W0291	287
P0426D	304	P0483D	261	S0019	47	W0197	113	W0291L	287
P0427D	259	P0484	119	S0020	47	W0198	113	W0292	287
P0428D	315	P0485	119	SHINEMAKE	343	W0200	331	W0292L	287
P0429D	214	P0487	51	HONEYCOMB		W0201	331	W0293	186
P0430D	213	P0488	71	SHINEMAKER	343	W0204	135	W0294	116
P0431D	214	P0489	54	RING GOLD		W0205	135	W0295	116
P0432	83	P0491	53			W0207	131	W0296	279
P0433	122	P0493	254	T		W0209	196	W0297	282
P0434	122	P0494	253			W0212	282	W0299	251
P0435	122	P0496	54	T0025	95	W0214	143	W0300	251
P0436	137	P0497	53	T0028	111	W0218	293	W0301	251
P0437	319			T0029	111	W0219	293	W0302	251
P0438	186	R		T0030	111	W0220	293	W0303	153
P0439	185			T0031	141	W0221	293	W0304	154
P0440	100	RC0153/C0154	365	T0035	171	W0227	321	W0306	43
P0441	100	BLACK		T0039	126	W0231	143	W0307	43
P0442	99	RC0153/C0154	365	T0040	271	W0232	143	W0308	44
P0443	99	GOLD		T0041	296	W0233D	151	W0309	44
P0444	101	RC0153/C0154	365	T0042	178	W0234	151	W0310	49
P0445	101	WHITE		T0043	171	W0240	145	W0311D	221
P0446	115	RC0155/C0156	375	T0044	323	W0241	145	W0314	59
P0447	115	BLACK		T0045D	215	W0244	311	W0318	43
P0448	278	RC0155/C0156	375	T0046	279	W0245	311	W0319	44
P0449	278	GOLD		T0049	61	W0247	207	W0324	65
P0450	278	RC0155/C0156	375	T0076-03D	201	W0250	233	W0325	63
P0451	277	WHITE				W0251	301	W0327	71
P0452	157	RH0106/H0107	391	W		W0252	189	W0328	67
P0454	41	BLACK				W0254	170	W0329	67
P0455	41	RH0106/H0107	391	W0046	257	W0255	131	W0600	141
P0456	153	GOLD		W0047	257	W0256	273		
P0457	281	RH0106/H0107	391	W0053	161	W0263D	165		
P0458	223	WHITE		W0054	161	W0264D	165		
P0459	223	RH0108	401	W0067	106	W0265D	165		
P0460	154	BLACK		W0076-01D	202	W0266D	165		
P0463	75	RH0108	401	W0153	221	W0267	282		
P0464	75	GOLD		W0153D	221	W0269	333		
P0465	61			W0155	143	W0270	209		
P0466	79	S		W0156	143	W0273	199		
P0467	35			W0163	325	W0274	296		
P0468	35	S0003	339	W0164	325	W0275	190		
P0469	73	S0004	339	W0166	291	W0276	174		
P0470	73	S0005	341	W0167	291	W0277	170		
P0471	39	S0006	341	W0168	291	W0278	325		
P0472	39	S0007	163	W0177	89	W0279	325		
P0473	49	S0008	163	W0178	89	W0280	121		
P0474D	303	S0009	163	W0186	221	W0281	265		



Kontakt

CONTACT

BIURO i MAGAZYN

OFFICE & WAREHOUSE

+48 12 21 12 166

logistyka.home@maxfliz.pl

max-light.com

IV Panattoni Park Skawina, ul. Majdzika 16, 32-050 Skawina B

PRZEDSTAWICIELSTWO W POLSCE

REPRESENTATION IN POLAND

MICHAŁ ŁOMZIK

+48 531 638 815

email: michal.lomzik@maxfliz.pl

Dolnośląskie, Kujawsko-pomorskie, Lubuskie, Łódzkie, Mazowieckie, Opolskie,
Pomorskie, Warmińsko-mazurskie, Zachodniopomorskie

PIOTR WIŚNIEWSKI

+48 666 035 240

email: piotr.wisniowski@maxfliz.pl

Lubelskie, Małopolskie, Podkarpackie, Podlaskie, Śląskie,
Świętokrzyskie, Wielkopolskie

BIURO (POLSKA)

OFFICE POLAND

KAROLINA MANIEK

+48 660 545 612

email: zamowienia.home@maxfliz.pl

+48 12 21 12 164

PRZEDSTAWICIELSTWO W EUROPIE

REPRESENTATION IN EUROPE

PIOTR WIŚNIEWSKI

+48 666 035 240

email: piotr.wisniowski@maxfliz.pl

Rumunia, Litwa, Łotwa, Estonia, Belgia, Holandia, Francja, Niemcy, Słowacja

BIURO

OFFICE

KAROL GRUSZKA

+48 570 190 480

email: karol.gruszka@maxfliz.pl

PRZEDSTAWICIELSTWO WĘGRY

REPRESENTATION IN HUNGARY

TAMAS PINTER

+36 30 601 06 06

email: tamas.pinter@maxfliz.pl

AUTORYZOWANY SPRZEDAWCA UKRAINA

AUTHORIZED SELLER IN UKRAINE

S.V.E.T. PLUS

+38 044 353 84 04

email: info@svet-plus.com www.svet-plus.com

AUTORYZOWANY SPRZEDAWCA CZECHY

AUTHORIZED SELLER IN CZECH REPUBLIC

ELMAX

+420 599 529 262

email: info@elmax.cz www.elmax.cz

BLISKI WSCHÓD

MIDDLE EAST

KAROL GRUSZKA

+48 570 190 480

email: karol.gruszka@maxfliz.pl

DZIAŁ OBSŁUGI REKLAMACJI

COMPLAINT DEPARTMENT

JACEK KOPERSKI

+48 12 21 12 165

email: reklamacje.home@maxfliz.pl

DOŁĄCZ DO NAS

FOLLOW US

www.facebook.com/maxlightshop

@maxlight_official

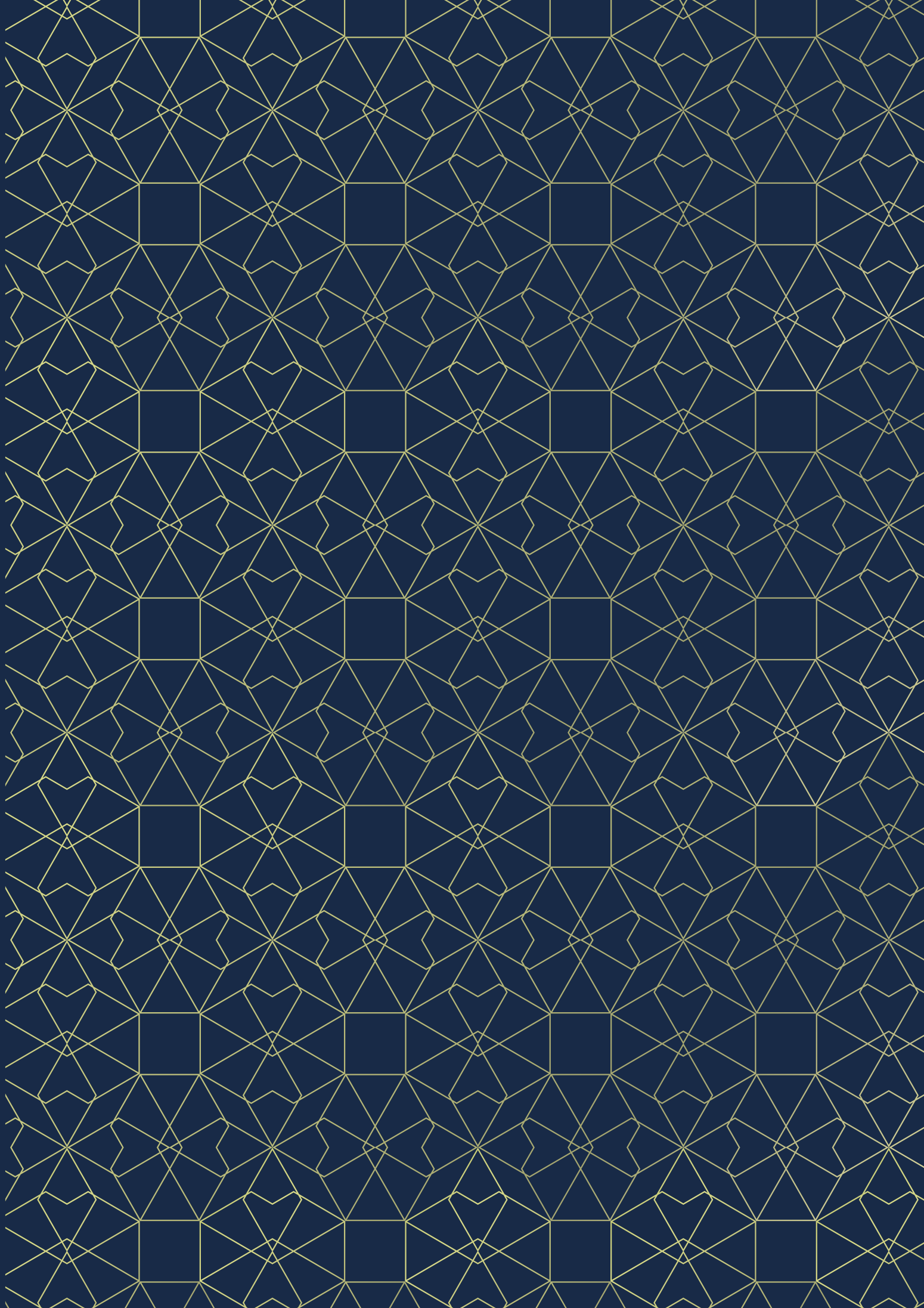
ODWIEDŹ NASZĄ STRONĘ

VISIT OUR WEBSITE

max-light.com

Opublikowane w niniejszym katalogu zdjęcia, dane i rysunki techniczne mają charakter poglądowy. Zdjęcia mogą nie oddawać pełni barwy opraw, co wynika ze specyfiki druku. Pomimo dołożenia przez nas wszelkich starań podczas procesu przygotowywania katalogu, maxlight nie ponosi odpowiedzialności za ewentualne powstałe błędy. MAXlight zastrzega sobie prawo modyfikowania opraw zawartych w tymkatalogu.

Photos, data and drawings published in this catalogue are for illustration only. Photos may not give proper colours of The luminaire due to the character of printing. Despite our best efforts during the catalogue preparation process we are not responsible for possible mistakes. Maxlight reserves the right to modify luminaires in this catalogue.





MAXLIGHT

MAX-LIGHT.COM